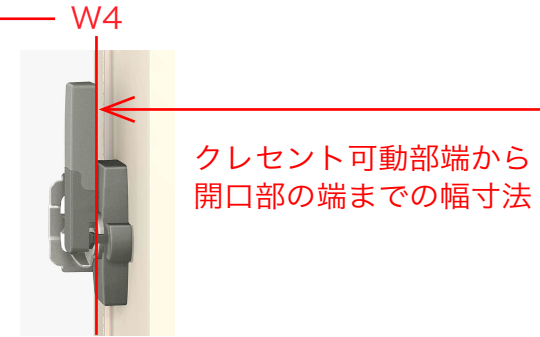
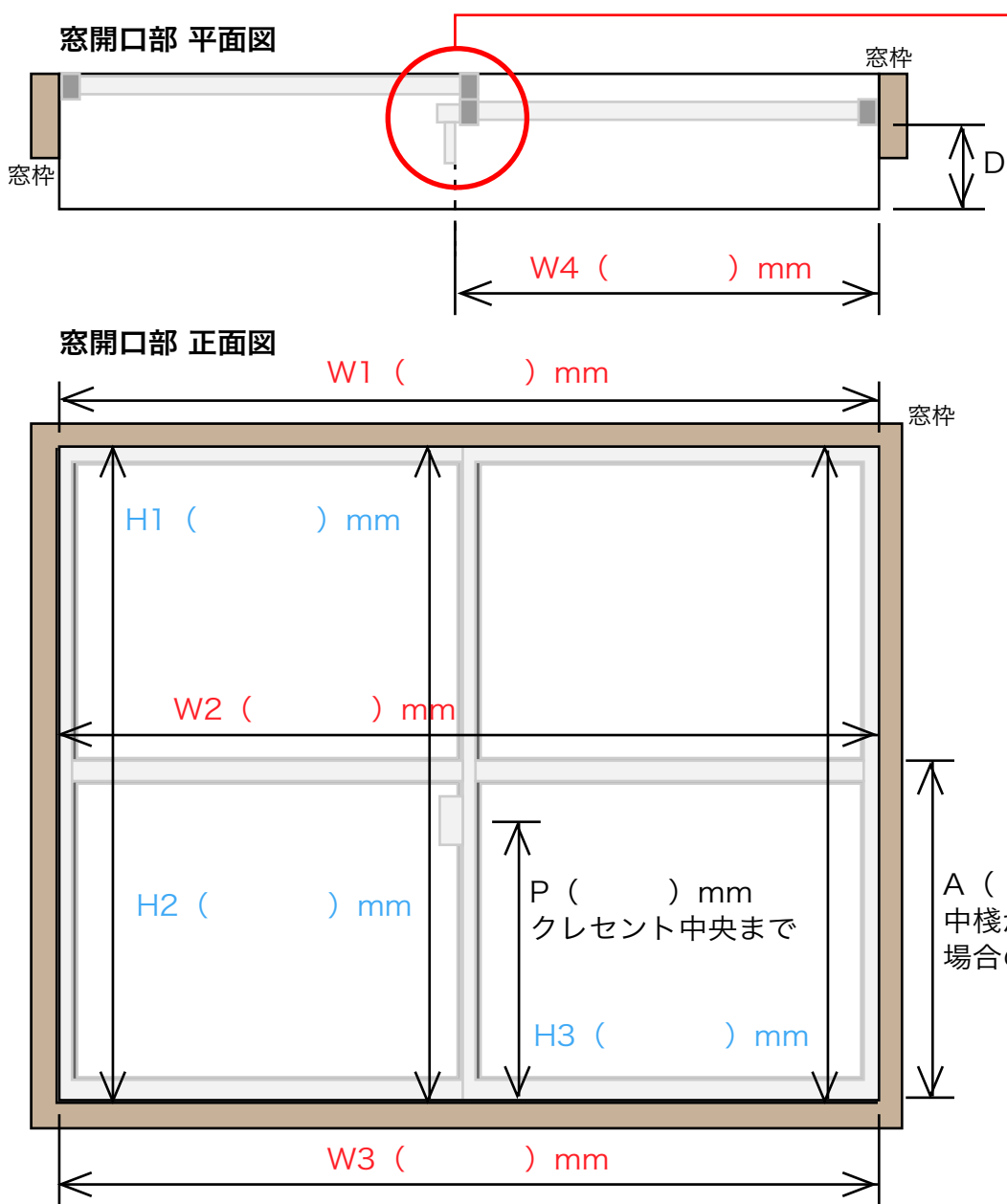
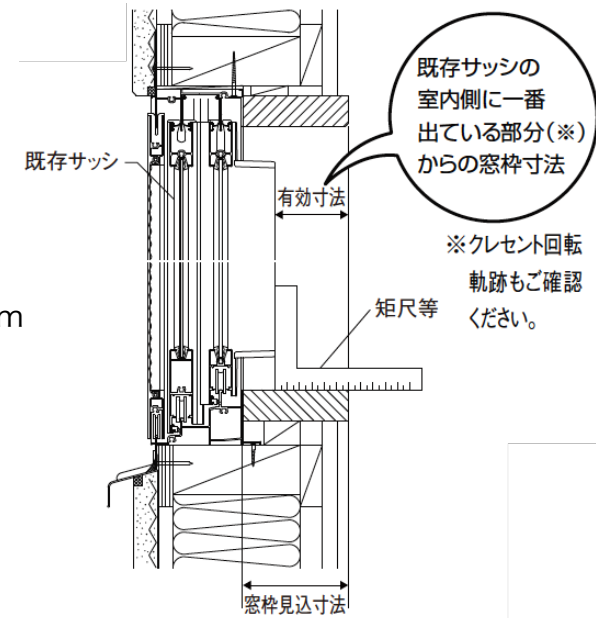


● 内窓用窓寸法記入シート



サッシの一番出ている部分からの奥行き寸法

Dの有効寸法が
引違い窓 70mm 以上、
開き窓・テラスドア・FIX 窓 55mm 以上
であることをご確認ください



※ 窓寸法は、スチール製（ステンレス製）メジャーで測ってください。（手芸用はやめてください。）

注文番号

FAX 番号 : 0774-51-5195 にそのまま送信ください

お名前