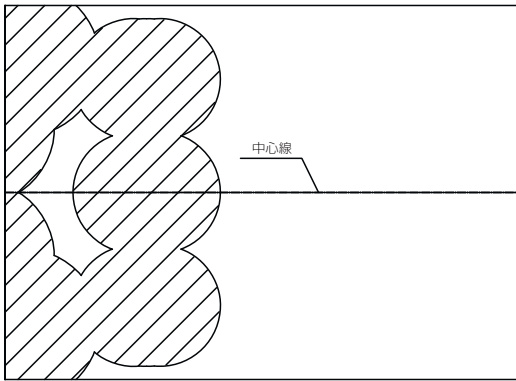


リノバ室内・戸襖ドア  
②調整ストライク

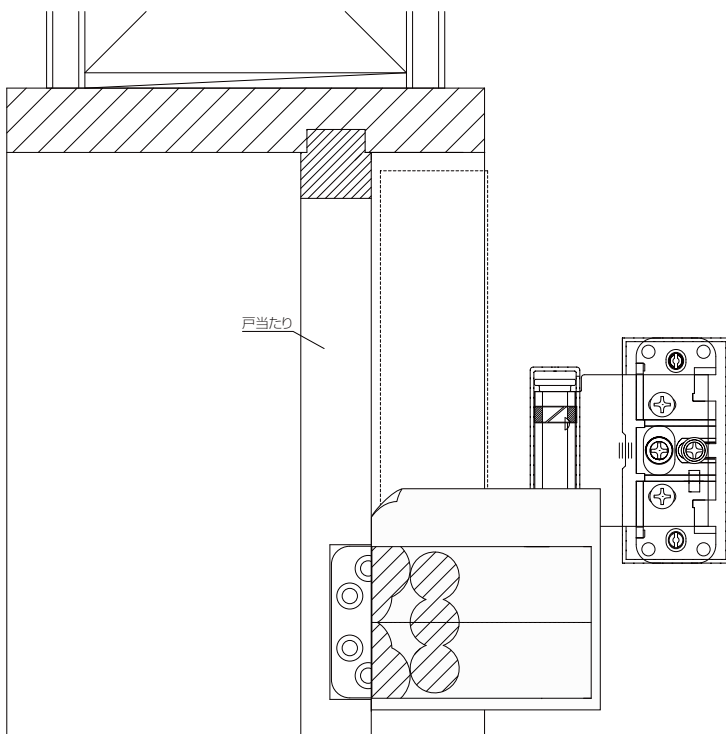


リノバ室内・戸襖ドア  
①枠側丁番

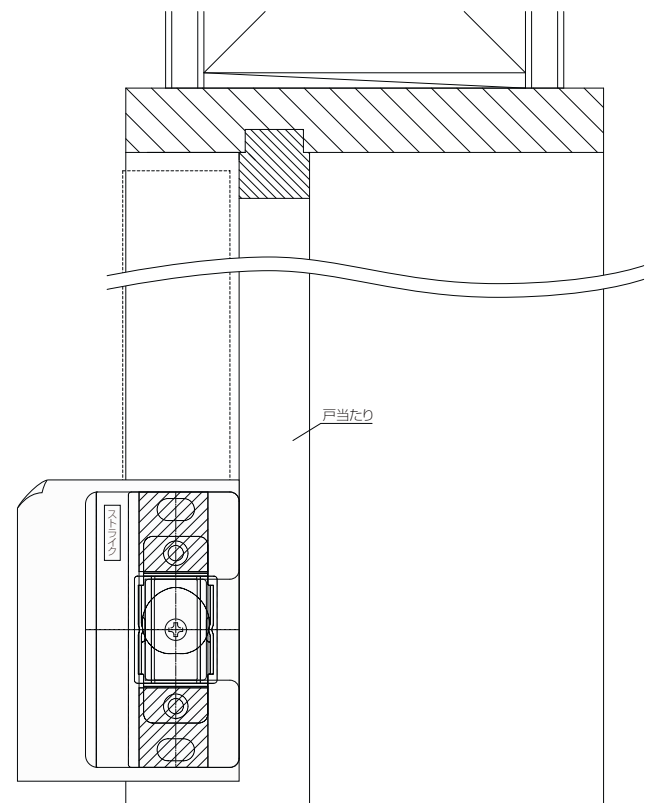
**【型紙の使い方】**

枠の部品取付け位置に合わせ型紙を戸当りに当て、斜線部に既存枠の加工がないことを確認してください。

①枠側丁番

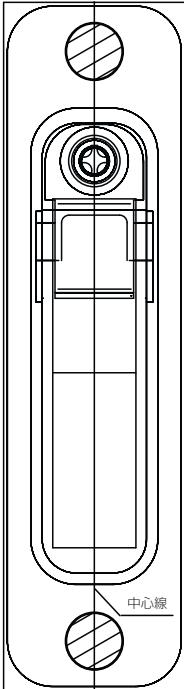


②調整ストライク



※丁番は取付け後のイメージになります。

# リノバ現場確認用 ドア用・引戸用 型紙(実物大)



リノバ  
引戸・戸襖引戸  
③引戸錠受

## 【型紙の使い方】

鴨居溝の中心ライン上に型紙の引戸錠受中心線を合わせて斜線部に  
既存枠の加工がない事を確認してください。

### ③引戸錠受

