

# 「エコ面格子 壁付タイプ」

UF0570NN

## 組み立て・施工説明書

### お願い

- 本説明書は、組み立て後必ず施工される方にお渡しください。
- ねじ類は、本説明書どおりの位置へ、緩み・がたつきのないように取り付けてください。特に躯体への取付ねじは構造材に確実に取り付けてください。
- 本商品は、木造建築用を標準としております。ALC、RC構造建築の場合は販売店に御相談ください。
- 外壁材や下地材が厚い場合(外壁材と下地材の総厚みが30mm以上)、付属の取付ねじでは躯体へのねじ込み深さが不足することがあります。このような場合には、長いねじをご使用頂くか、メーカーに問い合わせてください。

### 1 梱包内容一覧

#### 1. エコ面格子本体(1セット梱包)

①方立なしタイプ(490≦格子W≦1100) ②方立付タイプ(1100<格子W≦2090)



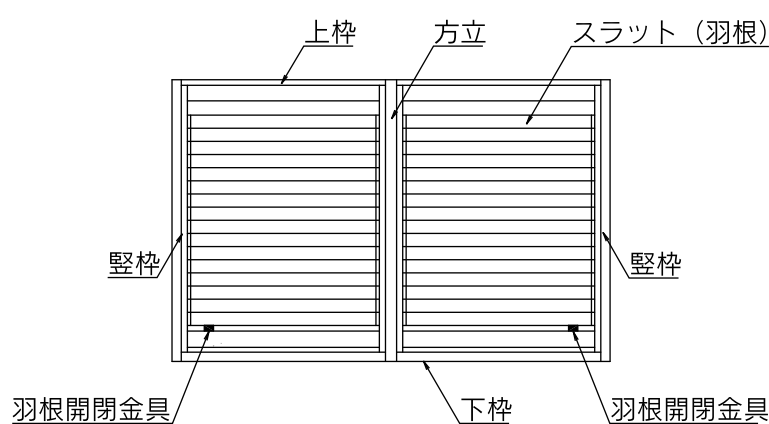
下記取付金具表前半外納り用ブラケットが本体梱包内に同梱されます。

#### 2. 取付金具一覧表

①490≦格子≦1100 ②1100<格子≦2090

扱い	記号	品名及び記号	ブラケット及び裏板	取付ねじ	セット数	
					①	②
同梱品	PHIN303ONZO	標準上部金具	(格子側) ①	M6×10ナベ ×1本	2	3
		ECA491NN	(躯体側) ②	φ4×75ナベ STS1種 ×2本		
		ECA620NN	44.5			
同梱品	PHIN303ONZO	標準下部金具	③	M6×10ナベ ×1本	2	2
		JG8420NN	36	φ4×75ナベ STS1種 ×2本		
		ECA630NN	各1ヶ			
オプション	PHIN310NNA	外付サッシ用金具	④	M6×10ナベ ×1本	5	5
		JG8430NN	36	φ4×75ナベ STS1種 ×2本		
	ECA630NN	各1ヶ				
	PHIN320NNA	出入り調整用金具	⑤	M6×10ナベ ×1本	5	5
JA0881NO		36	φ4×75ナベ STS1種 ×2本			
ECA630NN	各1ヶ					

### 2 各部の名称



### 3 取付金具の選択

開口部の納まりにより取付金具を選択してください。

#### 3-1 標準取付金具：同梱品（上部金具・下部金具）

半外付納まりで外壁仕上面から0~45mmの出寸法の場合に用いる。

#### 3-2 外付サッシ用金具：窓が外壁仕上がり面から45~85mmの出寸法の場合に用いる。

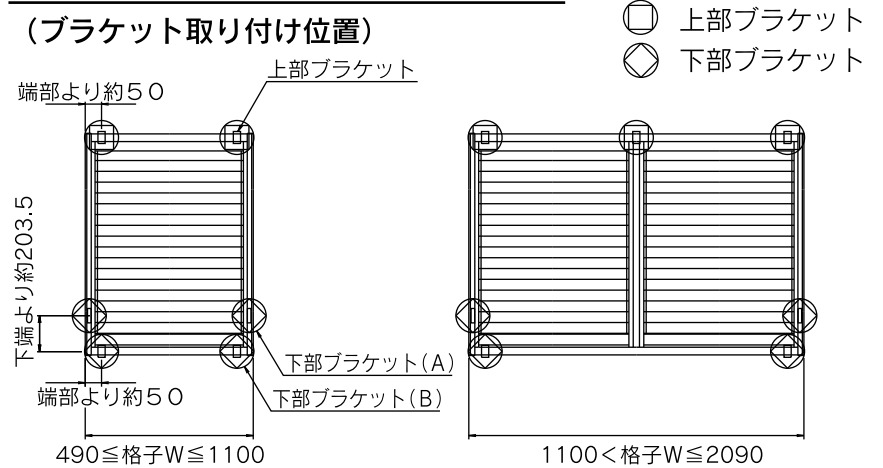
#### 3-3 出入り調整用金具：面格子の出寸法を調整したい場合(63~98mm調整可能)に用いる。

### 4 必要な工具・材料

- ドリル刃φ3・φ5：外壁材下穴加工用及びねじ頭切削用
- 電動ドリル：外壁材下穴加工用及びねじ頭切削用
- 電動ドライバー：面格子取付用
- 電動ビット：長さ150mmより長い物を用意ください。
- シール材：取付ねじ穴部防水用

### 5 組み立て・取り付け・調整

#### 5-1 標準納まり(半外付納まり)



#### ①取り付け前準備

躯体への取り付け前に面格子にブラケット用裏板格子側金具・ブラケットを取り付けてください。

##### ●ブラケットの裏板の挿入

(イ) 上部裏板：上枠の切欠部より44.5mmの裏板を右図の方向で挿入してください。

(ロ) 下部裏板(A)：まず縦枠下端に取り付いているキャップのツメ(A部)をマイナスドライバー等で押しながら下方向へ引き抜いて外し、36mmの裏板を右図のように挿入してください。その後キャップを取り付けてください。

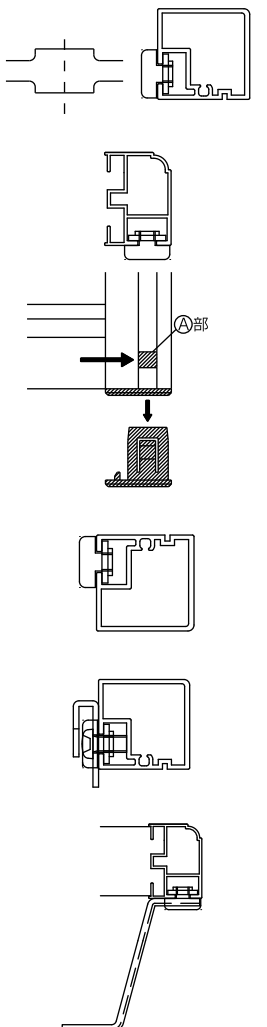
(ハ) 下部裏板(B)：納まり上、下枠側にブラケットを付けたい場合は下枠の切欠部より36mmの裏板を右図の方向で挿入してください。

##### ●ブラケットの取り付け

(イ) 上部ブラケット：2ヶの場合両端、3ヶの場合プラス中央に仮止めしてください。

(ロ) 下部ブラケット(A)：格子下端より約203.5mmの所に左右各1ヶ右図の方向で取り付けてください。

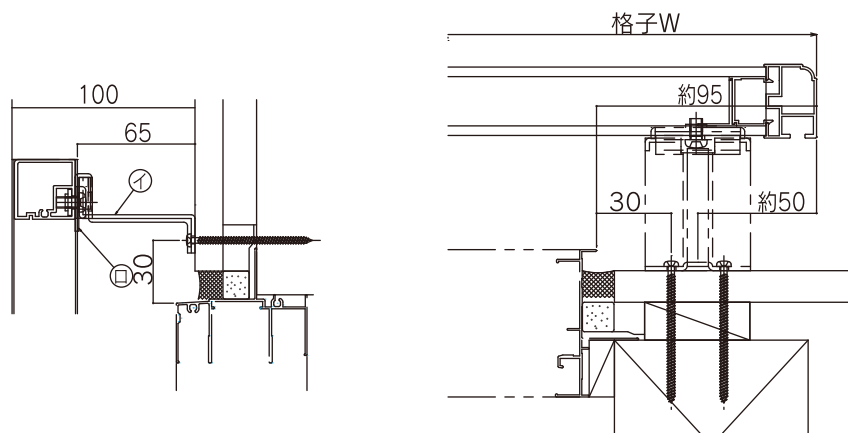
(ハ) 下部ブラケット(B)：格子巾方向端部より50mmの所に左右各1ヶ取り付けてください。



## ②〔上部ブラケット納まり〕

●上部ブラケットは、2個の部品で構成され一方は①躯体側にもう一方は②格子側に取り付けます。躯体側ブラケットを先に付け、格子側ブラケットのピッチを躯体側に合せ引っ掛ける方法で容易に出来ます。

〔取り付け納まり図〕

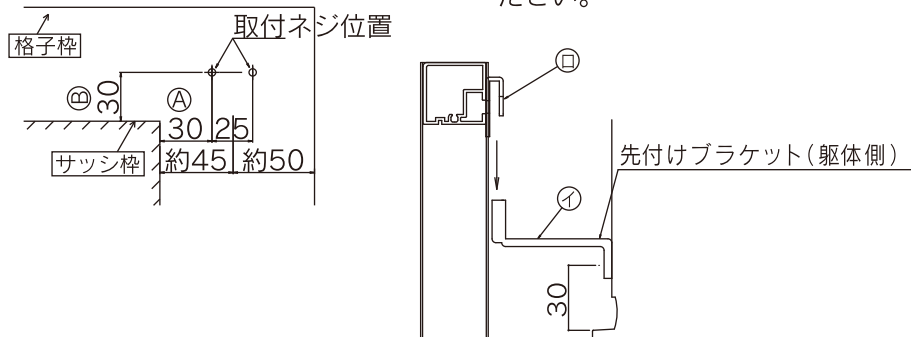


### ①躯体側ブラケット

取り付け位置はサッシ縦枠端部から①約30mm、上枠上端から②約30mmを目安に取り付けてください。

### ②格子側ブラケット

先に付けた躯体側ブラケットのピッチに合わせて固定して躯体側ブラケットに下図の様に引っ掛けてください。

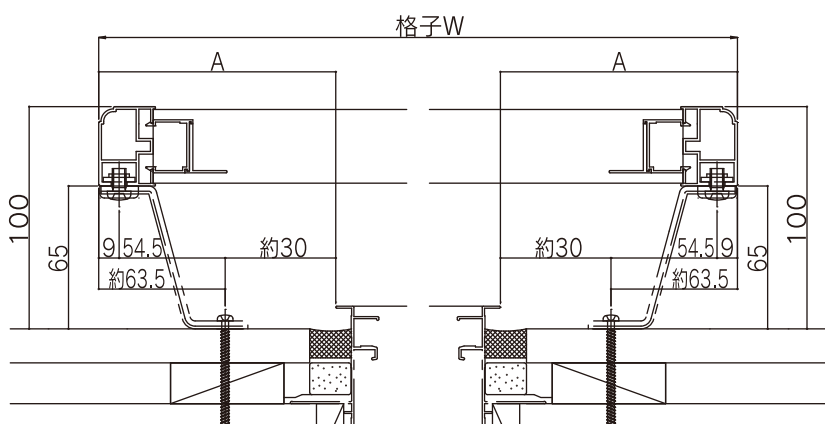


## 取付上の注意

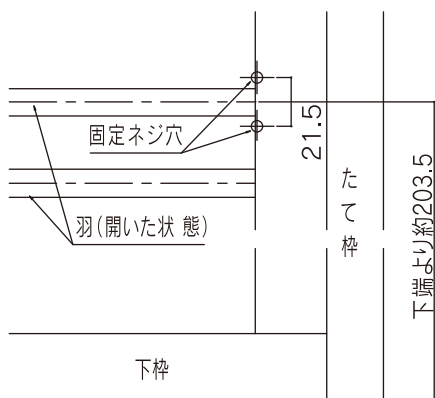
- 上部ブラケットは左右水平に取り付けてください。
- 上部中央ブラケットは必ず間柱の有る位置に取り付けてください。
- 外壁材への取り付けは下穴を明けコーキング材を充填し、又、取付ネジにもコーキング材を付けて締め付ける等防水対策を行ってください。
- 上部ブラケット取り付け穴明けには、治具参考図を参照してください。

## ③〔下部ブラケット納まり〕

●下部ブラケットは標準取付金具を下図のように左右縦枠に取り付けます。サッシ枠に対して左右が同じ納まり寸法(A)になるよう取り付けてください。



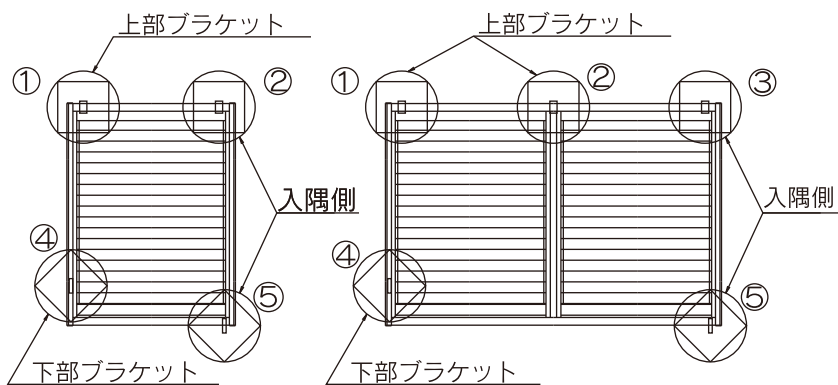
ブラケットの取り付け位置は右図のように下端より約203.5mm羽根を開いた状態で羽根の両側にねじ穴が来るようにセットしてください。ねじ止めが容易になります。



## 5-2 入隅納まり

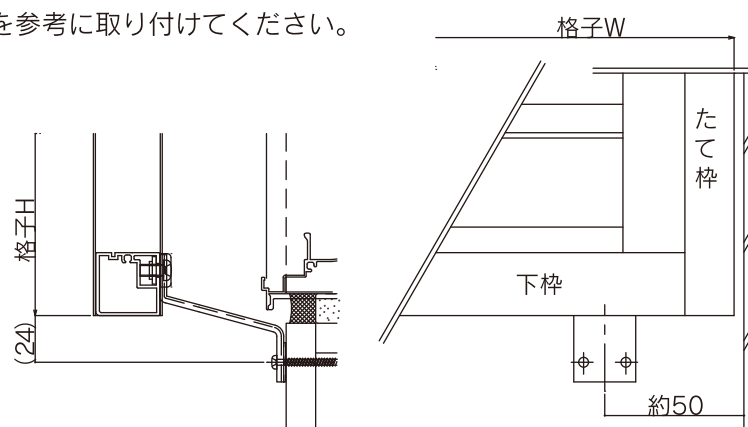
●入隅納まりの場合5-1標準納まりと同じ金具を用い同じ納まりです。但し入隅側の下部⑤の納まりは別図参照。

(金具の選択)



- 取り付けは下記手順で行ってください。
  - ①②③上部ブラケット (標準納まりと同じ)
  - ④下部ブラケット (5-1③納まりと同じ)
  - ⑤下部ブラケット (納まり図参照)

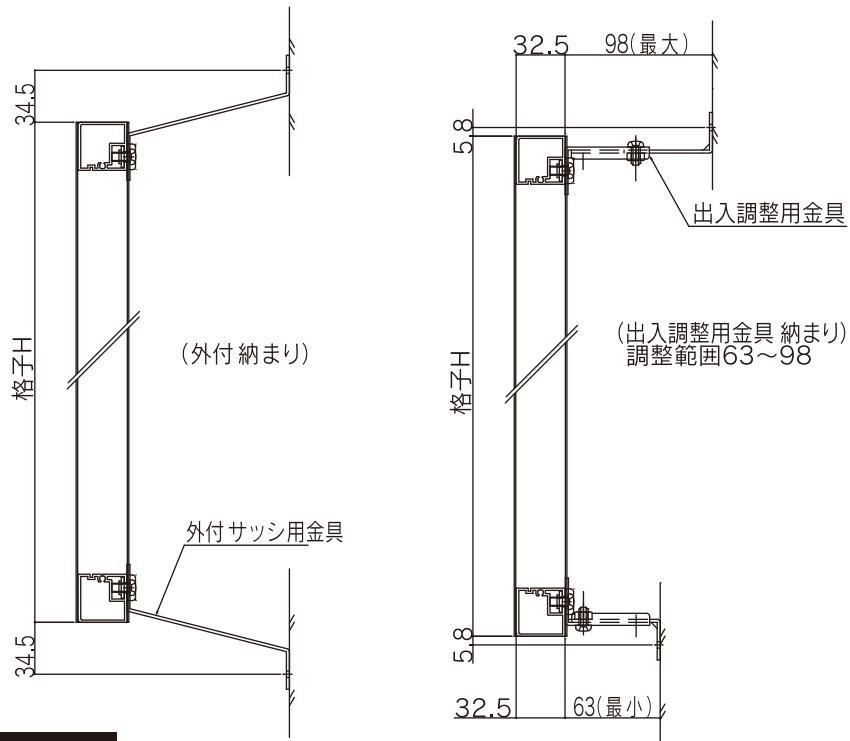
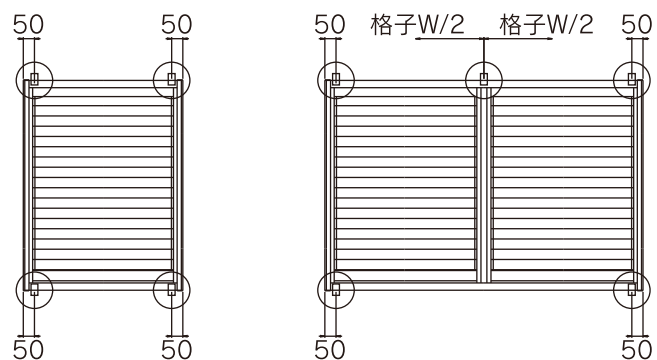
●入隅側下部⑤のブラケットは、下図納まりを参考に取り付けてください。



## 5-3 外付サッシ納まり

## 5-4 出入調整金具納まり

●5-3・5-4の取り付けの基準・方法・手順は共通です。下図を参考にお取り付けください。



## 注意

1. 施工後は、防犯性のためねじ頭のプラス溝をドリル等つぶしておくことをお勧めします。

