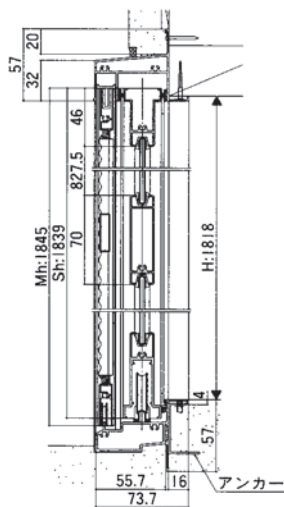


SGタイプ

縮尺:1/6

縦断面図



呼称	W	Sw
12-18	1,209mm	634mm
16-18	1,664mm	861.5mm
18-18	1,834mm	946.5mm

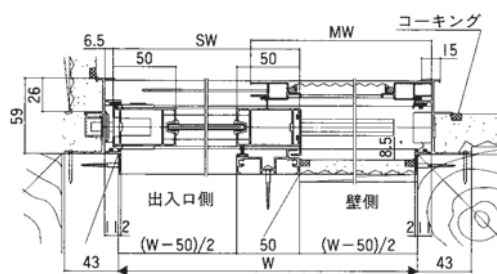
$Sw=(W+59)/2$	$Mw=(W+50)/2$
$Sh=H+21$	$Mh=H+27$

有効開口=W/2-36.2mm

腰パネル算出公式

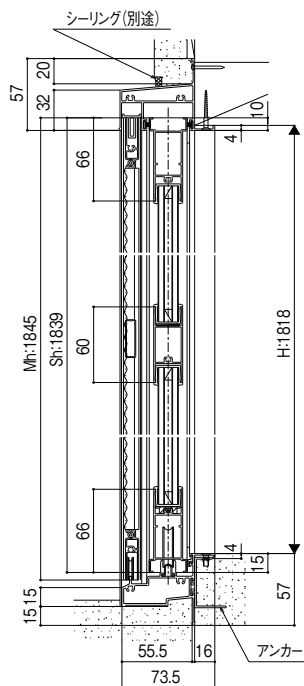
$Oh=Sh/2-80$
$Ow=Sw-88$

横断面図



PGタイプ

縦断面図



B398G10003

呼称	W	Sw	Mw
12-18	1,209mm	634mm	629.5mm
16-18	1,664mm	861.5mm	857mm

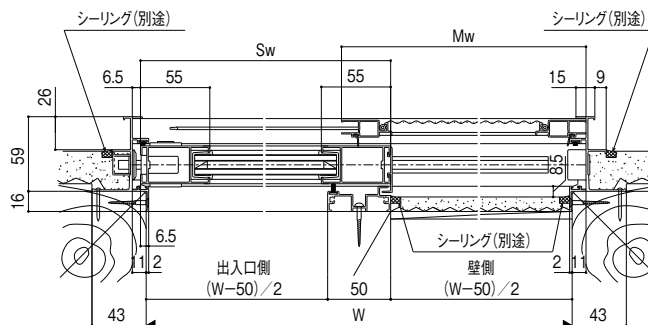
$Sw=(W+59)/2$	$Mw=(W+50)/2$
$Sh=H+21$	$Mh=H+27$

有効開口=W/2-36.2mm

腰パネル算出公式

$Oh=Sh/2-72$
$Ow=Sw-86$

横断面図



B398G10004

商品一覧

玄関ドア

クリアER

ES玄関ドア

汎用ドア
引戸

ロンカラー
フラッシュドア

ロンカラー
ガラスドア

勝手口引戸II

クリアER
ガラスドア

店舗・土間用引戸
土間用シャッター

浴室ドア
引戸

浴室ドア
EX-A型

浴室ドア
WD型

ロンカラー
浴室用

浴室中折ドア
WF型

浴室中折ドア
SF型

BF浴室
3枚引戸

浴室引戸

ガラス寸法
公式

外部物置ドア
ドアまわり
商品
しまえるんですα
壁付け
防風ポストぐち
工事用ドア

関連情報