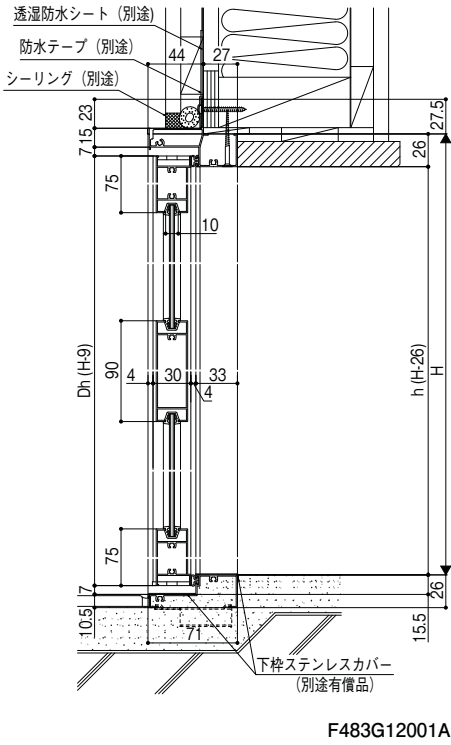
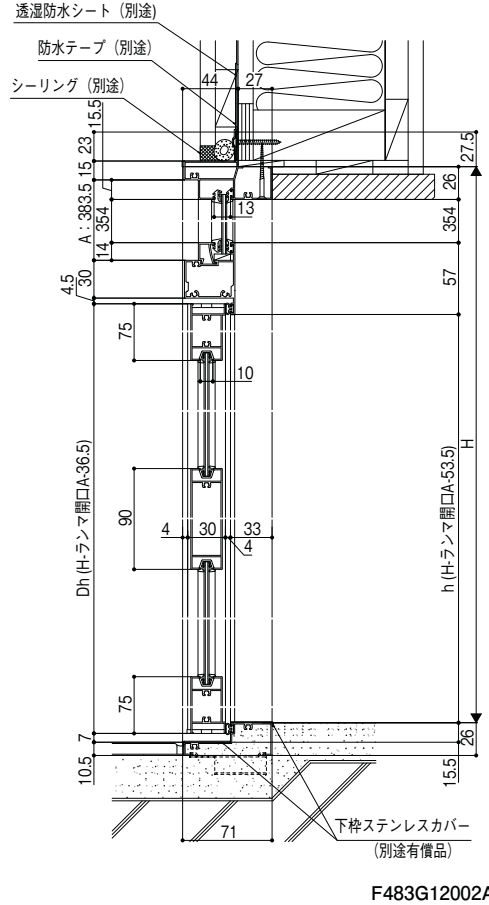


■半外付枠 アングル無

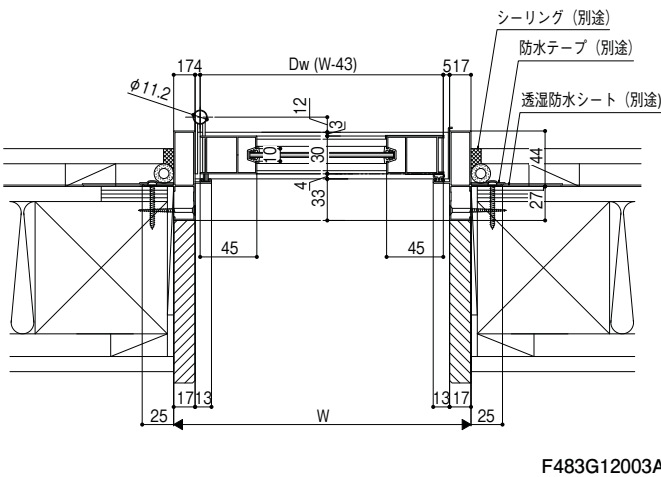
ランマなし 縦断面図



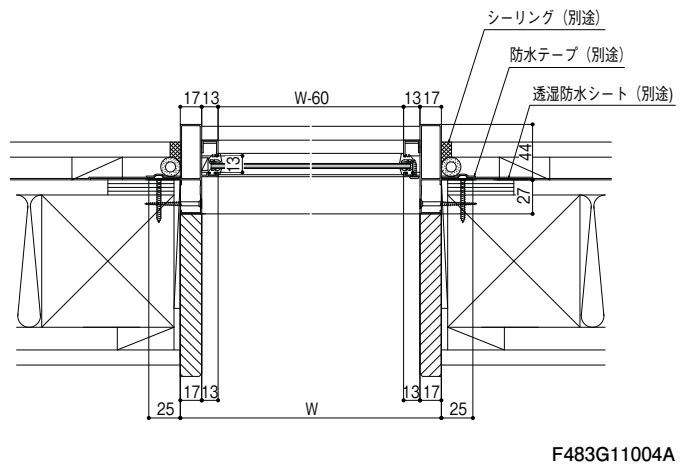
ランマ付 縦断面図



ランマなし 横断面図



ランマ付 横断面図



●基本寸法表

単位:mm

H呼称	H17	H18	H20	H22
基本寸法 H	1,729	1,820	1,974	2,231
ドア寸法 Dh	1,720	1,811	1,965	1,811

W呼称	W065	W07	W078	W08	W085
基本寸法 W	650	750	785	803	850
ドア寸法 Dw	607	707	742	760	807

●把手出寸法表(中枠からの出寸法)

単位:mm

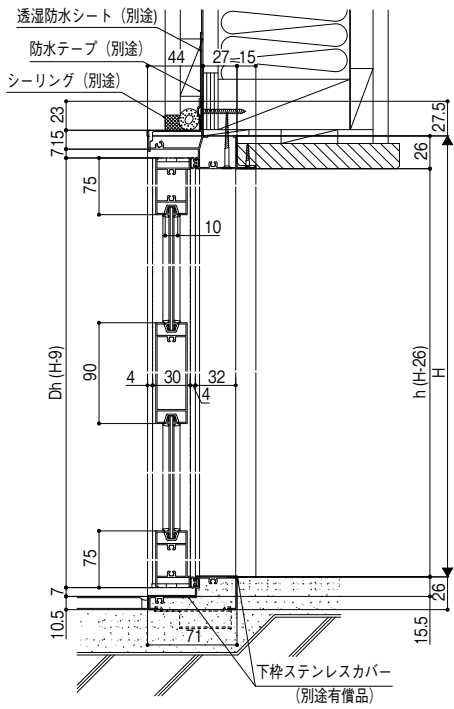
把手タイプ	室内側	室外側
握り玉	67.8	67.8

商品の色は、印刷の特性上、実物とは多少異なる場合がございますのでご了承ください。
掲載価格には、消費税、ガラス代(ガラス組込商品を除く)、組立代、取付費、運賃等は含まれておりません。

■半外付枠 アングル付

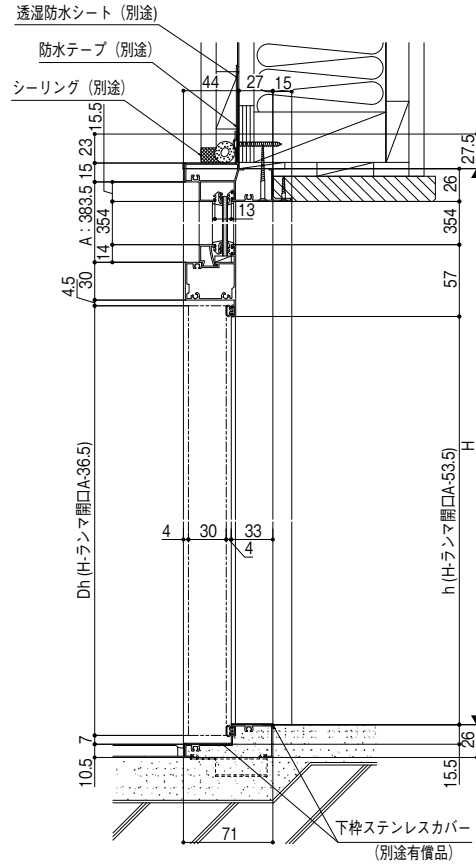
縮尺:1/6

ランマなし 縦断面図



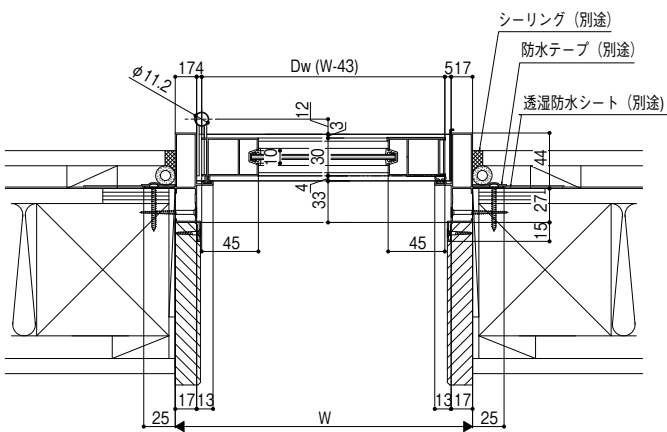
F483G12005A

ランマ付 縦断面図



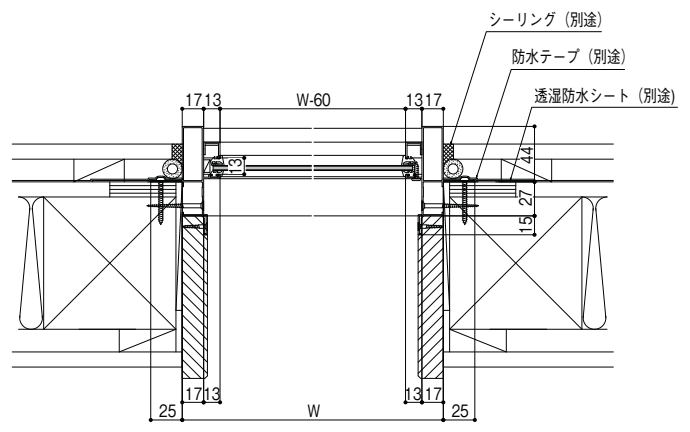
F483G12006A

ランマなし 横断面図



F483G12007A

ランマ付 横断面図



F483G11008A

商品一覧

玄関ドア

クリアER

ES玄関ドア

汎用ドア

ロンカラー
フラッシュドア

ロンカラー
ガラスドア

勝手口引戸II

クリアER
ガラスドア

店舗・土間用引戸
土間用シャッター

浴室ドア
引戸

浴室ドア
EX-A型

浴室ドア
WD型

ロンカラー
浴室用

浴室中折ドア
WF型

浴室中折ドア
SF型

BF浴室
3枚引戸

浴室引戸

ガラス寸法
公式

外部物置ドア

ドアまわり
しまえるんですα

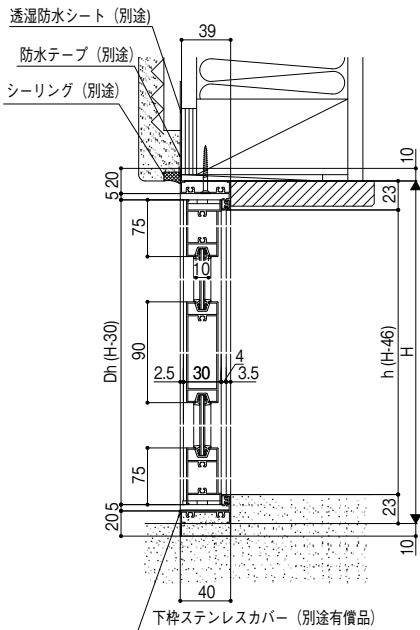
壁付け
防風ポストぐち

商品
工事用ドア

関連情報

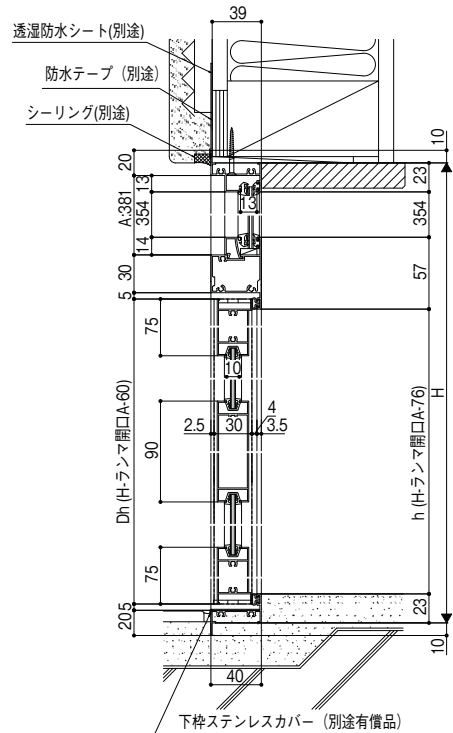
■内付型

ランマなし 縦断面図



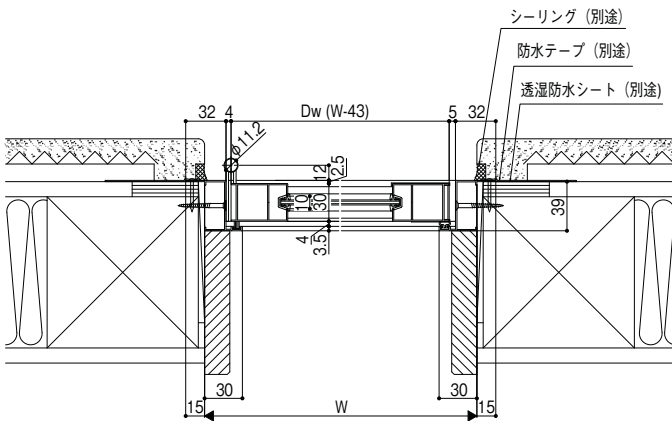
※上記納まりの場合、ドアクローザ
取付時は額縁の切り欠きが必要
となります。 F482G12001A

ランマ付 縦断面図



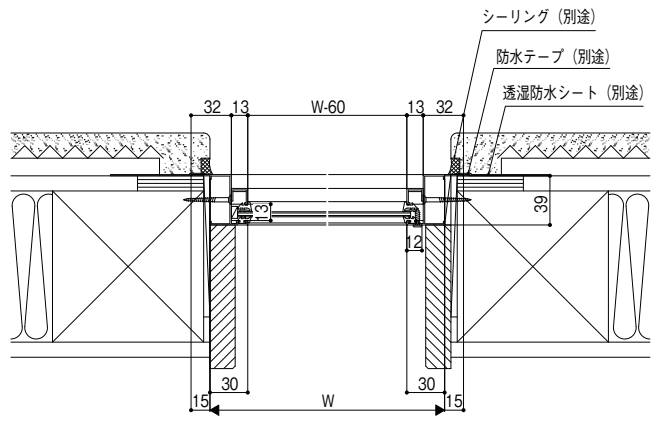
F482G12002A

ランマなし 横断面図



F482G12003A

ランマ付 横断面図



F482G11004A

●基本寸法表

単位:mm

H呼称	H17	H18	H22
基本寸法 H	1,755	1,841	2,252
ドア寸法 Dh	1,725	1,811	1,811

W呼称	W06	W065	W07	W078	W08	W085
基本寸法 W	600	650	750	785	803	850
ドア寸法 Dw	557	607	707	742	760	807

●把手寸法表(中棧からの出寸法)

単位:mm

把手タイプ	室内側	室外側
握り玉	67.8	67.8

商品の色は、印刷の特性上、実物とは多少異なる場合がございますのでご了承ください。
掲載価格には、消費税、ガラス代(ガラス組込商品を除く)、組立代、取付費、運賃等は含まれておりません。

商品一覧

玄関ドア

クリエラR

ES玄関ドア

汎用ドア引戸

ロンカラーフラッシュドア

ロンカラーガラスドア

勝手口引戸II

クリエラガラスドア

店舗・土間用引戸
土間用シャッター

浴室ドア引戸

浴室ドアEX-A型

浴室ドアWD型

ロンカラー浴室用

浴室中折ドアWF型

浴室中折ドアSF型

BF浴室3枚引戸

浴室引戸

ガラス寸法公式

外部物置ドア

しまえるんですα

壁付け防風ポストぐち

工事用ドア

関連情報

ドアまわり商品