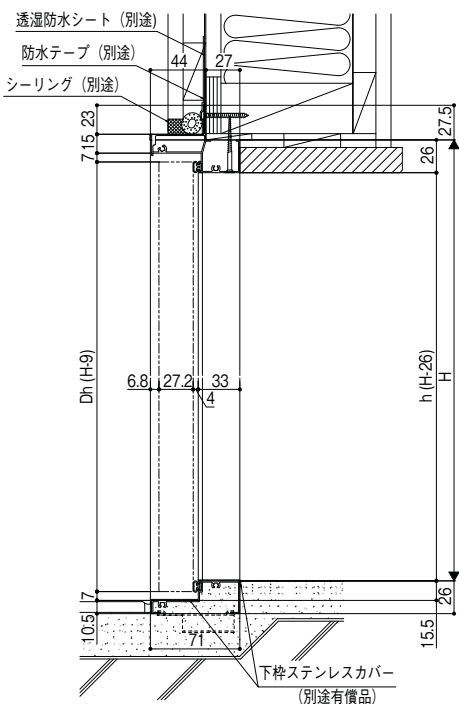


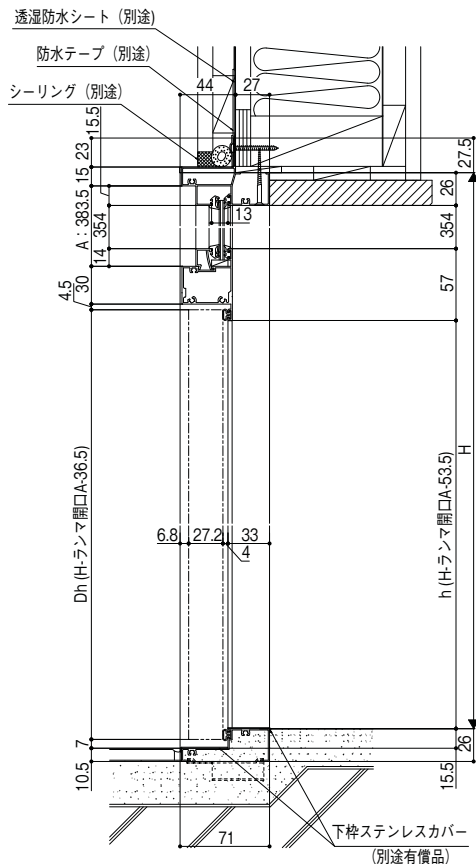
■半外付枠 アングル無

ランマなし 縦断面図



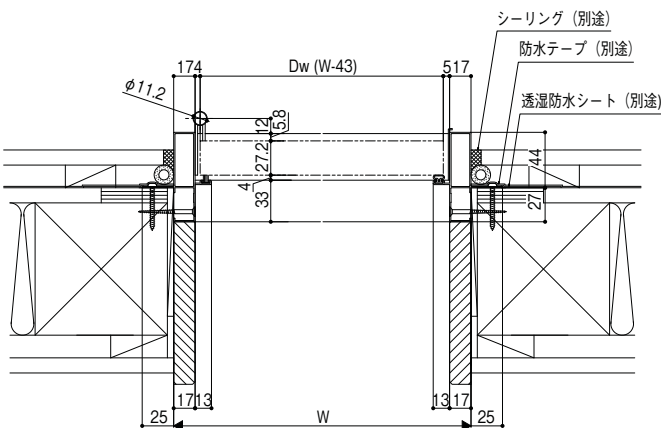
F483G11001A

ランマ付 縦断面図



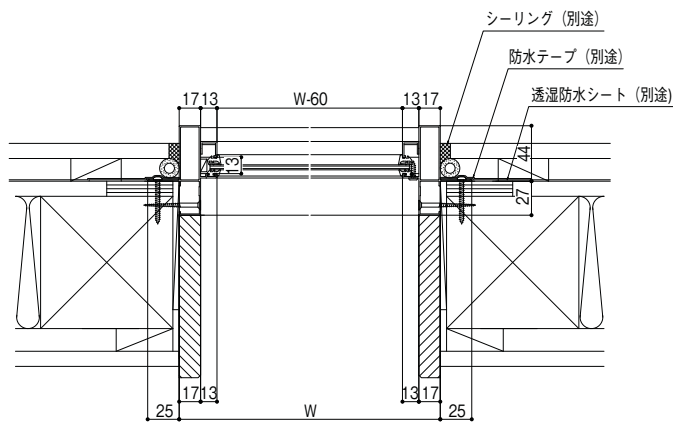
F483G11002A

ランマなし 横断面図



F483G11003A

ランマ付 横断面図



F483G11004A

●基本寸法表

単位:mm

H呼称	H18	H20	H22
基本寸法 H	1,820	1,974	2,231
ドア寸法 Dh	1,811	1,965	1,811

W呼称	W06	W065	W07	W078	W08
基本寸法 W	600	650	750	785	803
ドア寸法 Dw	557	607	707	742	760

●把手寸法表

単位:mm

把手タイプ	室内側	室外側
握り玉	67.8	67.8
レバーハンドル	63	67

