

【Graceで編む キャミソール (子供用)】

<使用糸>

Grace3 本取り：約 90g

(本体：a 色約 70g

配色 1：b 色約 10g、配色 2：c 色約 10g)

<使用針>

かぎ針 2号 とじ針

<参考ゲージ>

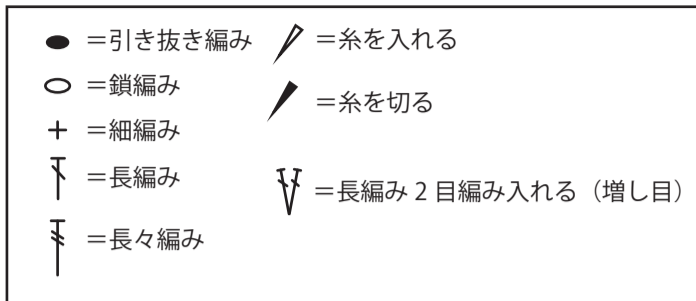
模様 A：(1 模様 6 目 1 段で) ヨコ 2.25cm タテ 1cm

模様 B：(1 模様 8 目 3 段で) ヨコ 3.3cm タテ 3cm

<サイズ>

身巾 35cm

着丈 45cm (ボタン位置で調節可能)



【図 1】

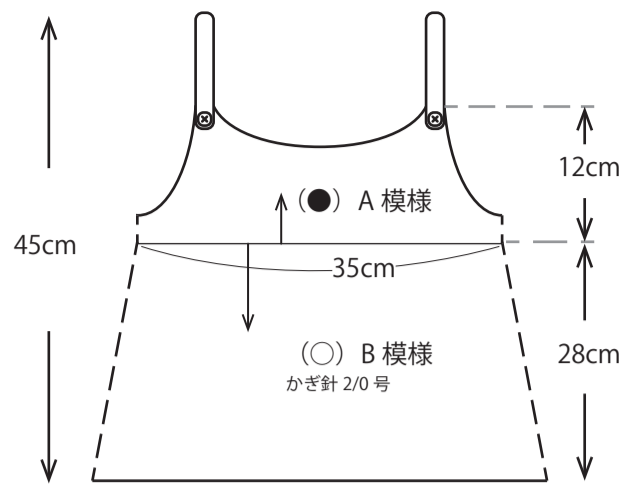


図 1 の胸の切り替え位置より上 (●部分) から編みます。

a 色で 192 目鎖の作り目をし、輪にして編みます。

1 段目は長編み、2 段目からは模様 A で編みます。

6 段目からは前後身頃を分け、まず前身頃から編みます。

後ろ身頃は右側から糸を入れ編み始めます。

左側の肩ひもは続けて編み、右側の肩ひもは右側から糸を入れ編みます。

身頃を編み終えたら、b 色と c 色の糸を引き揃えて後ろ身頃の右側から糸を入れ縁に細編みを編みます。(グレーで塗りつぶしている箇所)

★部分にボタンをつけます。

模様 A

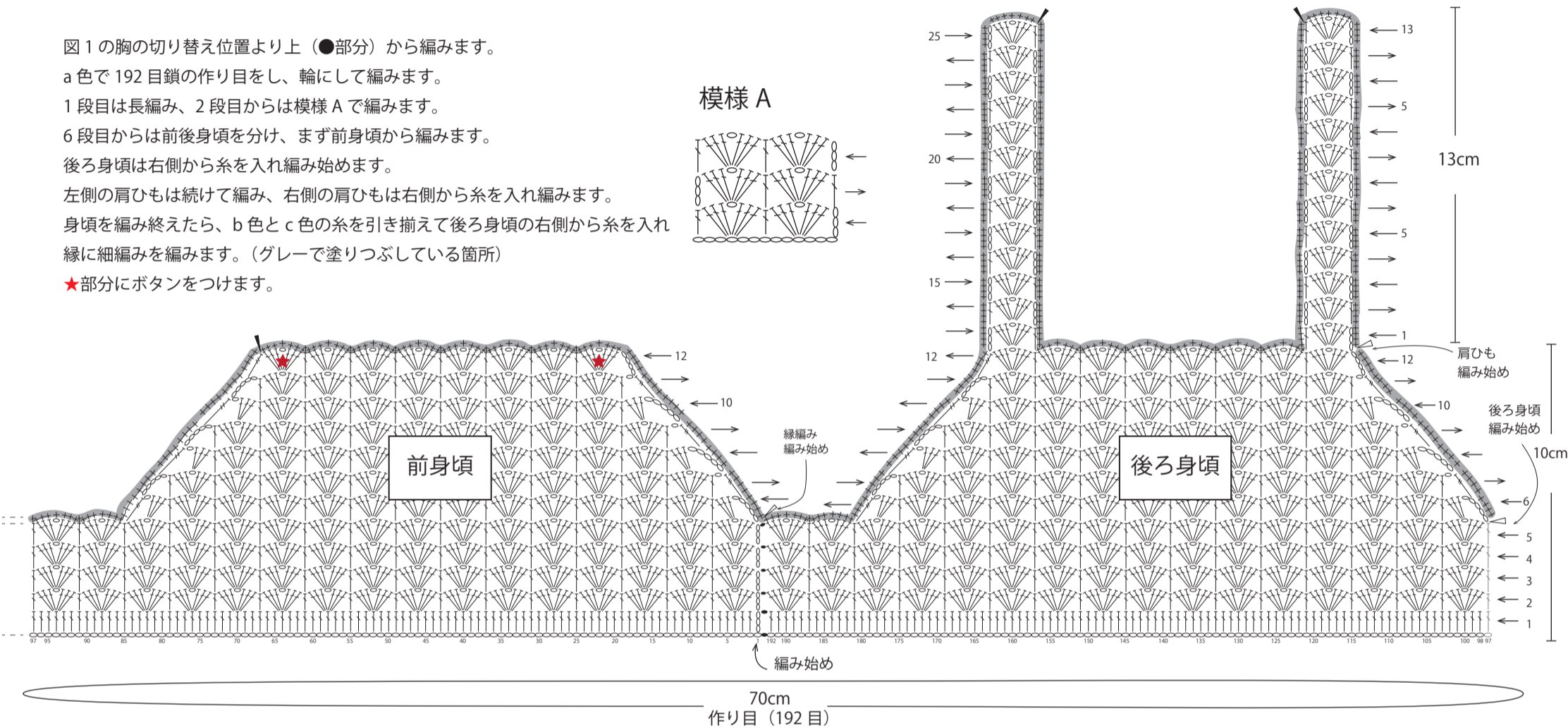
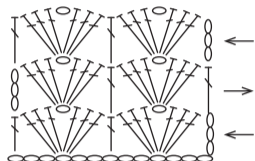


図 1 の胸の切り替え位置より下 (○部分) を編みます。

a 色で身頃の鎖の作り目 192 目から 272 目に増やしなが

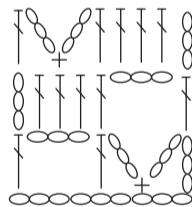
ら、輪で長編みを 1 段編みます。

2 段目からは模様 B を編みます。

20 ~ 22 段目は b 色で、23 ~ 25 段目は c 色、26 ~ 29 段目は a 色で編みます。

29 段目は細編みで縁を編みます。

模様 B



肩ひもを好きな位置でとめます

