

発送日：


SPALDING

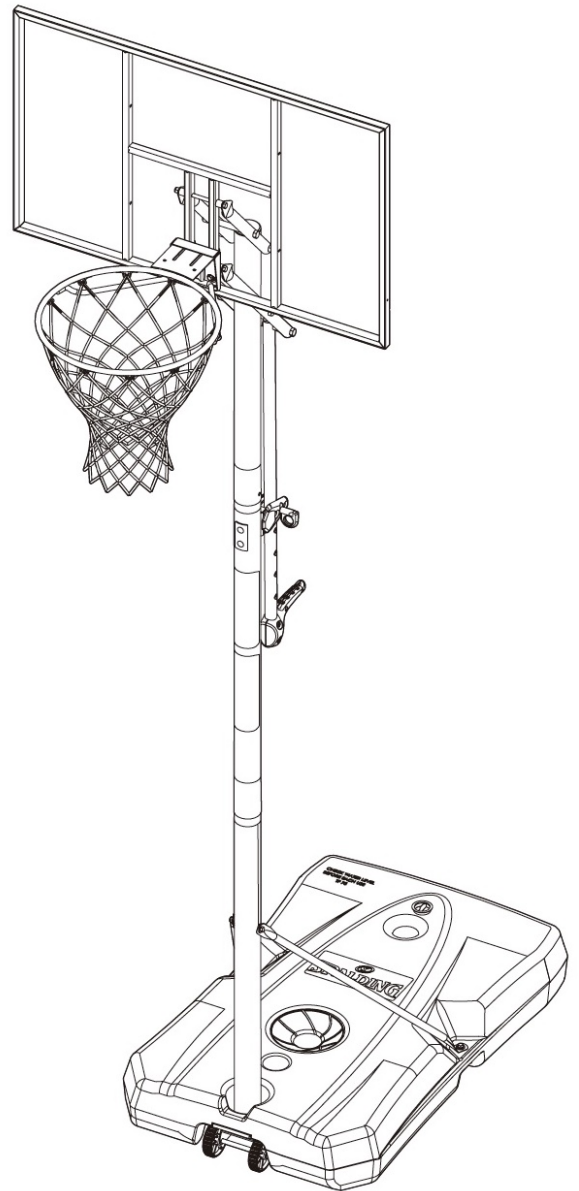
Portable Basketball System オーナーマニュアル



バックボードの組立て動画は
こちらのサイトよりご覧になれます。

お客様へ

こちらのオーナーマニュアルには保証書が
ついております。お読みいただいた後も
このオーナーマニュアルを大切に保管して
ください。



※バックボードの形状が実際の商品と異なる場合がございます

安全にご使用いただくためにもこの説明書をよくお読みください。
本製品のデザインおよび仕様等に関しましては品質改良のため予告なしに変更する場合があります。

仕様

品番 : 7A1067JP
ボード : ポリカーボネイト製
リングポール : スチール製
タンク : プラスチック製

お問合せ先

スポルディング・カスタマーセンター
(株式会社ノアロジスティック内)
〒340-0813
埼玉県八潮市木曽根 1 3 5 9
TEL 048-999-1151 (平日 9:00 ~ 17:00)
Eメール info@spalding.co.jp



警 告



以下に記載されている警告事項をお読みになってご理解の上、本製品をご使用ください。
重傷事故や物損事故が生じる恐れがありますので、下記の警告事項を必ず守ってください。

- ・バックボード、サポートブレース、リングまたはネットを含め、この製品のいかなる部分にもぶら下がらないようにしてください。
- ・使用中は、使用者の顔がバックボード、リングまたはネットに触れないように十分に注意を払ってください。
顔や歯がバックボード、リング、ネットにあたると、重傷事故につながる可能性もあります。
- ・ダクシュートはしないでください。
- ・タンクやポールで滑ったり、登ったり、遊んだりしないでください。
- ・組み立てが完了したら、タンクを水か砂で完全に満杯にしてください。
タンクが水または砂で満たされていない時は立てないでください。転倒してケガをする可能性があります。
- ・高さの調整または移動の際は、手や指を可動パーツに挟まれないよう注意してください。
- ・お様にこの器具の移動や調節をさせないでください。
- ・使用する際はアクセサリ（指輪、時計、ネックレス等）を身に付けしないでください。ネットにからまる可能性があります。
- ・タンクは、平らで、砂利または尖ったもののない場所に置いてください。穴があくと、漏れが生じて、製品が転倒する可能性があります。
- ・ベース タンクを有機物質のそばに置かないでください。草、ごみ等は腐食や劣化の原因となります。
- ・器具（特にポール部分）を点検し、腐食の兆候（さび、点食、チッピング）の有無をチェックして、エナメル塗料で再塗装します。
もし、さびがスチールの内部まで浸透している場合は、直ちにポールを交換してください。
- ・毎回、使用前に製品を点検して、適切なバラスト、ネジ等の緩み、摩耗、腐食の兆候の有無をチェックして、問題があれば、修理してから使用してください。
- ・毎回、使用前に安全性をチェックしてください。
- ・風の強い日や気象条件の非常に悪い時は使用しないでください。製品が転倒する可能性があります。
保管位置に置くか、風にさらされず、周りのものや電線に触れない所に置いてください。その際は製品を倒して保管してください。
- ・破損した器具は使用しないでください。
- ・説明書を読んで、適切な設置とメンテナンスを理解してください。
- ・移動させる際は製品の組み立てがずれないように注意してください。
- ・常にポールの上端にキャップを被せておいてください。
- ・タンクの水は、凍らないようにしてください。氷点下の天候では、非毒性の不凍液または砂を加えるか、タンクを完全に空にして保管してください。（塩は使用しないでください。）
- ・斜面に器具を設置する場合は、特に注意を払ってください。器具がより倒れやすくなります。
- ・タンクの上に人が立ったり座った状態、または砂利等をタンク上にのせた状態で移動させないでください。
- ・器具が転倒する恐れがありますので、平らでない場所を移動させる場合は十分に注意してください。

安全にお使いいただくために

重傷事故や物損事故が生じる恐れがありますので、下記の注意事項を必ず守ってください。
安全にお使いいただくために、必ず所有者は利用者に以下の注意事項を伝えて、守らせてください。

- ・組み立てる際にはしご等を使用する場合は、十分に注意しておこなってください。
- ・タンクは定期的にもれがないかを確認してください。少しでももれがあると、器具が突然転倒する原因になります。
- ・ポールの組み立ては正確かつ確実におこなってください。おこなわれていない場合、使用中や移動中に結合部分から抜ける場合があります。
大変危険です。
- ・悪天候、腐食、誤った取り扱いが製品の不具合を引き起こす原因につながります。

組み立てに必要なもの

必要な工具と材料



- 作業能力のある大人2名



- 巻尺



- 木板（廃材など）



- 木挽き台または作業台



- ハンマーまたは木槌

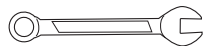


- 安全ゴーグル



- 脚立
- 8フィート
(2.4 m)

- (各2) レンチおよび/またはソケット
レンチおよびソケット（ディープウェルソケットを推奨）。



7/16" 1/2" 9/16" 3/4"

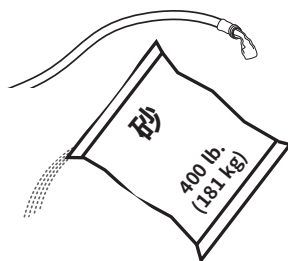
および/または



7/16" 1/2" 9/16" 3/4"



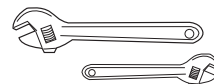
- 延長ソケットを推奨
- ガーデンホースまたは砂



約181kgの砂
もしくは約117リットルの水

オプションの工具と材料

- 調節式レンチ 大・小



組み立てる際の注意点

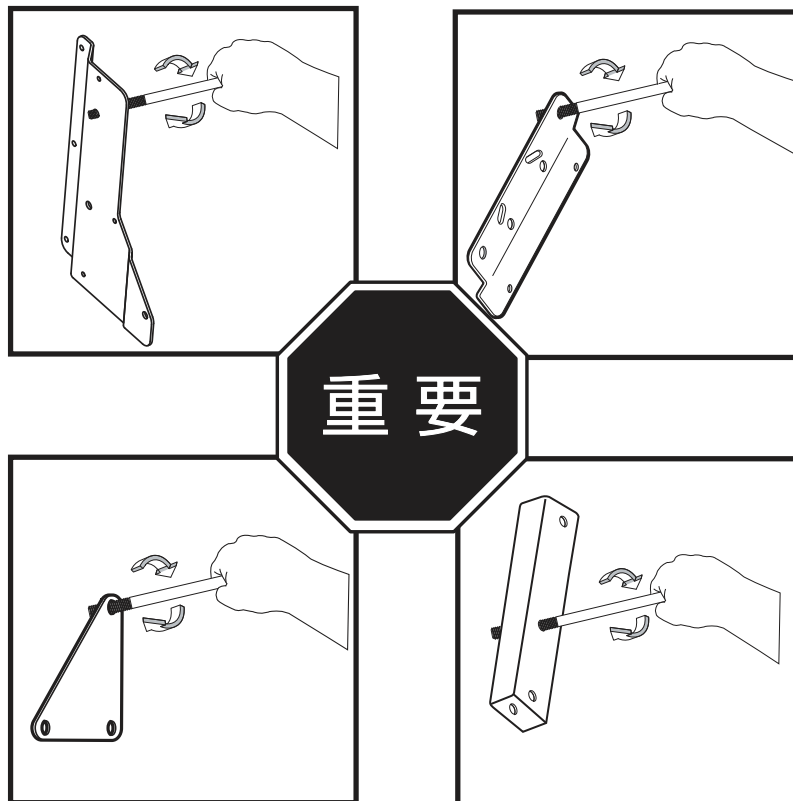
- 必ず大人2人以上で組み立てをおこなってください。
 - 包装資材は速やかに処分してください。
 - 定期的に細かい部品がゆるんでいないかを点検してください。
 - 組み立てが完了したら、水か砂で完全に満たしてください。タンクが水または砂で満たされていない時は製品を立てないでください。製品が転倒して負傷や事故を引き起こす原因となります。
- ※弊社は組み立てサービスを一切行っておりません。

組み立てを始める前に

パーツの確認

箱から全てのパーツを取り出してください。
ボルト・ナットなどの細かいパーツはポールの中に入っています。

ネジ通し穴の確認

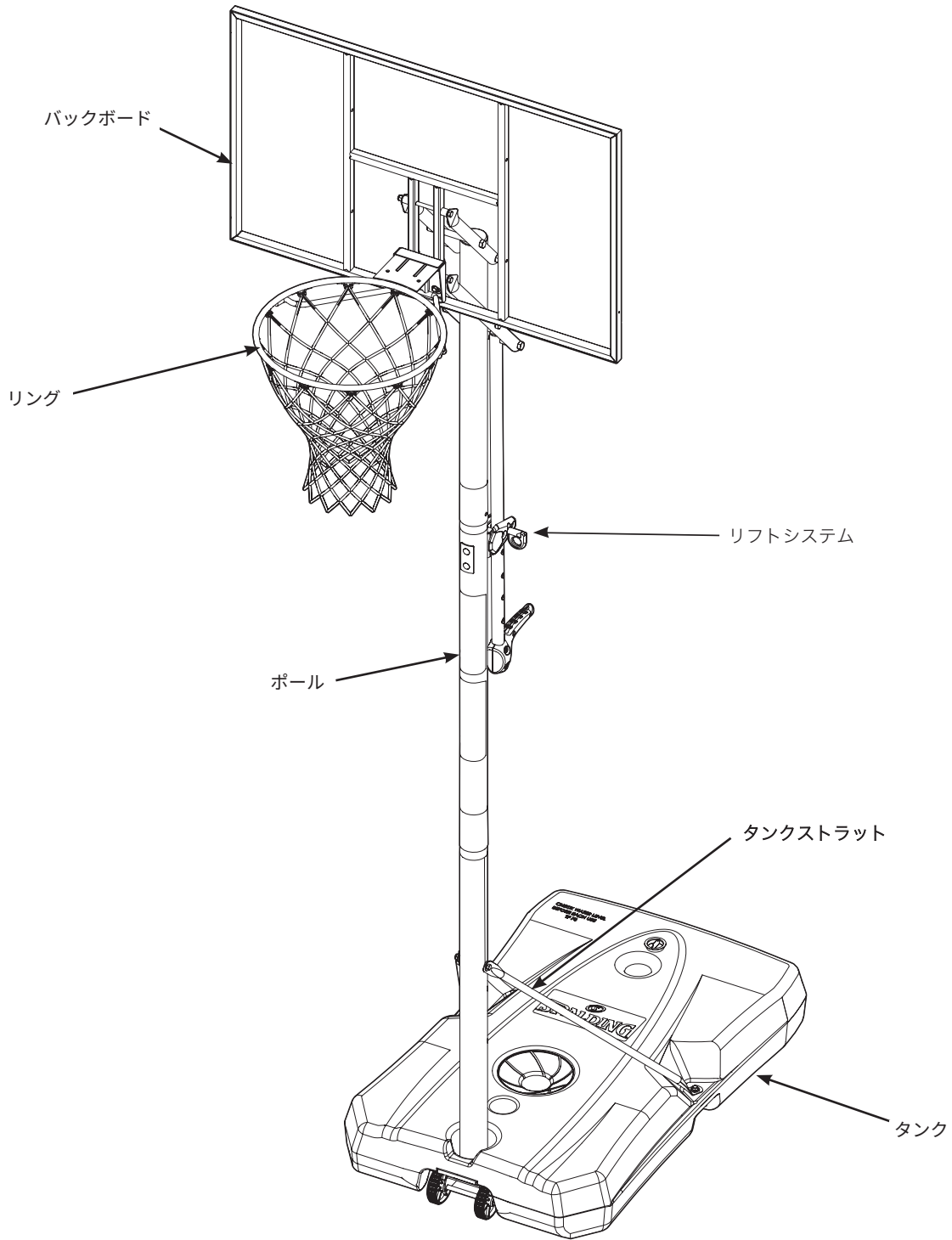


塗装を施してあるパーツについては 塗装の厚みでボルトが穴に入りにくい場合がありますので、上の図のようにネジのギザギザの部分だけを穴に通し、上下左右にこねるように回してください。穴の内側の塗装がはがれてネジが通りやすくなります。

◇ご注意

あまり強く回し過ぎますとボルトを傷める場合があります。
図の中のパーツは本製品の形状とは異なり、本製品には含まれていないものもあります。

バスケットゴールの基本部品



前面図

部品リスト - ハードウェアIDを参照してください

品目	数量	部品番号	説明	品目	数量	部品番号	説明
1	1	60028801	タンク	26	1		ネット
2	1	108904	ホイールロッド	27	1	702657	リフトブラケット
3	2	266200	ホイール	28	2	203739	キャリッジボルト
4	1	901695	トップボール	29	2	201436	スペーサー
5	1	901694	ミドルボール	30	1	208760	スプリング
6	1	901693	ボトムボール	31	1	200318	スラムジャムリインフォースメントブラケット
7	2	203679	ヘックスボルト	32	1	900033	スラムジャムブラケット
8	4	208892	ヘックスボルト	33	1	206048	T字ボルト
9	2	203063	ナット	34	1	206990	リインフォースメントブラケット
10	2	908601	タンクストラット	35	1	203470	フラットワッシャー
11	1	201625	ボルト	36	1	203795	スペシャルナット
12	6	203218	フラットワッシャー	37	1	204872	高さ表示ラベル
13	1	203099	ナット	38	1	901697	高さ調整チューブ
14	2	209025	ヘックスボルト	39	1	702660	ハンドル
15	2	205528	ヘックスフランジボルト	40	4	206340	ナット
16	8*	203100	ヘックスフランジナット	41	2	901698	ローワーエレベーターチューブ
17	2	207550	プッシュナット	42	2	901411	アッパーエレベーターチューブ
18	2	208251	スペーサー	43	4	265525	ヘックスボルト
19	2	108900	ホイールブラケット	44	1	208564	スプリング
20	4	209021	スペーサー	45	1	208452	ガasket
21	1	500072	高さ調整ラベル	50	2	209053	キャリッジボルト
22	1	600334	ボールキャップ	51	2	209054	ヘックスフランジナット
23	1	600272	タンクキャップ	52	1	204853	コイルランヤード
24	1	203617	タンクキャップ	53	1	204850	ロックピン
25	1		リング				

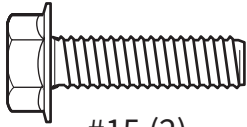
* このモデルでは予備部品もある場合があります。



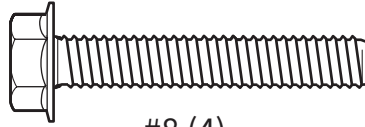
注

ハードウェアキットは、複数のスタイルのバスケットボールゴール用に設計されています。いくつかのモデルではすべてのハードウェアが使用されるわけではありません。いくつかのモデルでは部品リストにあるすべてのハードウェアが含まれていない場合があります。

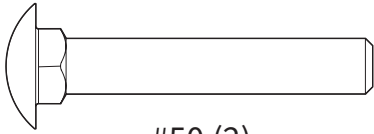
ハードウェアID (ボルト、ネジ)



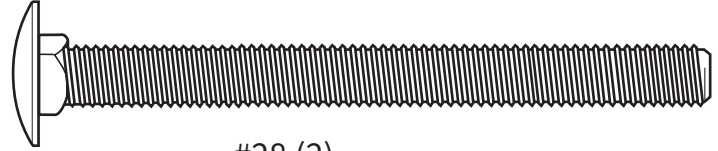
#15 (2)



#8 (4)



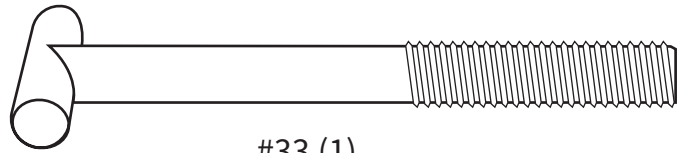
#50 (2)



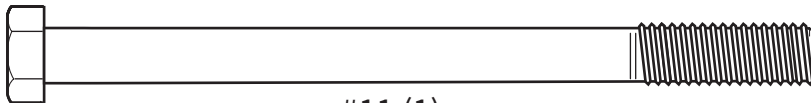
#28 (2)



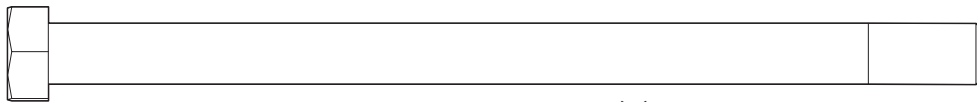
#7 (2)



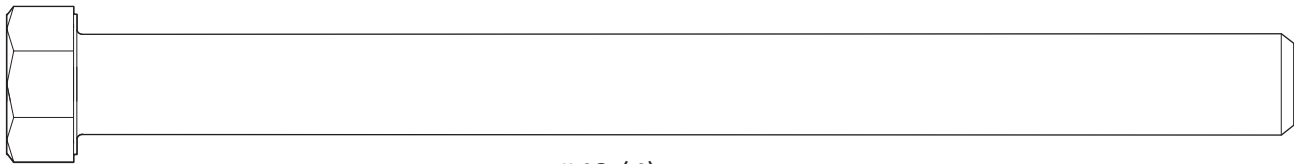
#33 (1)



#11 (1)

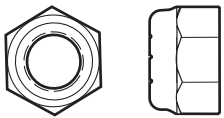


#14 (2)

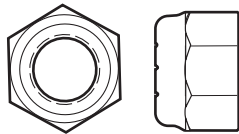


#43 (4)

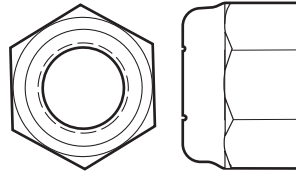
ハードウェアID (ナット、ワッシャ)



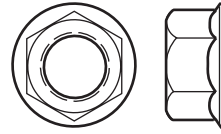
#13 (1)



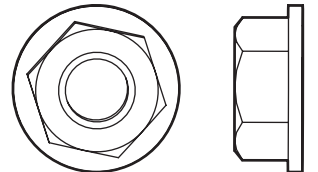
#9 (2)



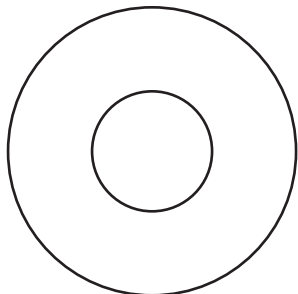
#40 (4)



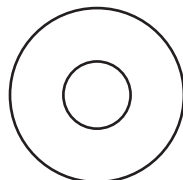
#16 (8)



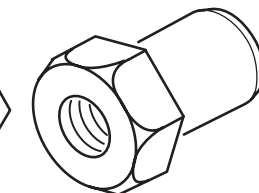
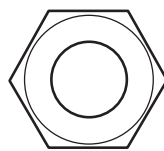
#51 (2)



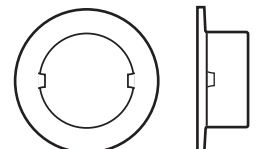
#35 (1)



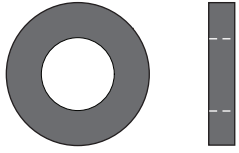
#12 (6)



#36 (1)



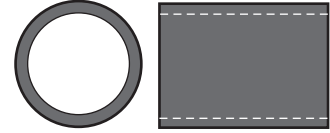
#17 (2)



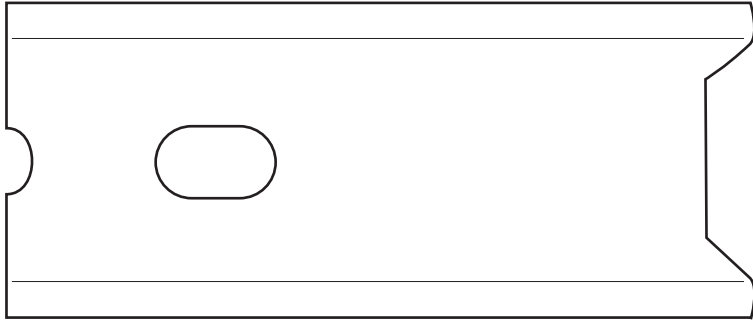
#18 (2)



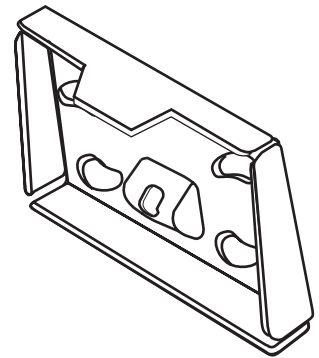
#20 (4)



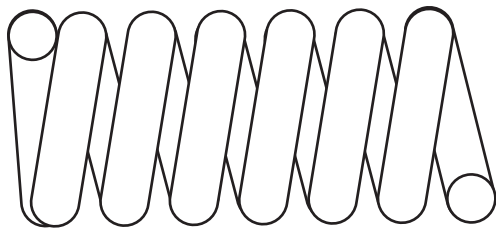
#29 (2)



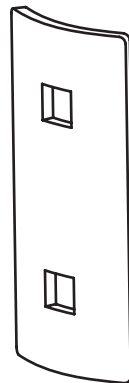
#31 (1)



#32 (1)



#30 (1)

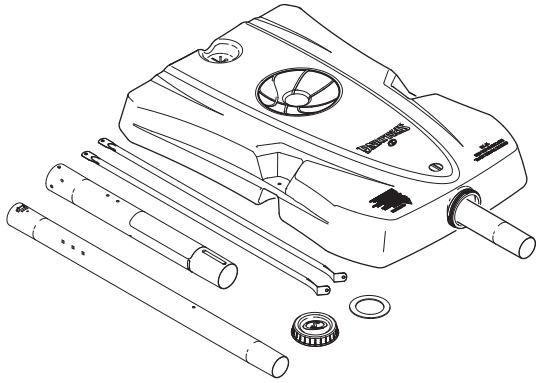


#34 (1)

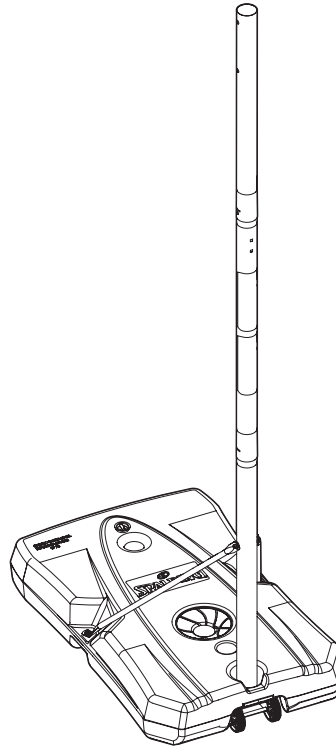
セクションA： ベースタンクの組立

ベースタンクの端にあるエンドキャップを外して中身を取り出します。

ポール部分の内部を確認してください。金具、追加部品などが内部に梱包されています。



このセクションの作業が完了すると、器具は以下ようになります。



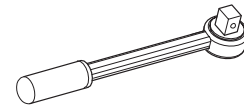
このセクションで使用するもの

(2) 1/2"、(2) 9/16"のレンチ



および/または

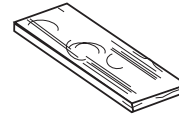
ソケットレンチとソケット各2本



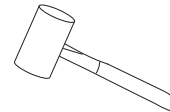
1/2"



9/16"

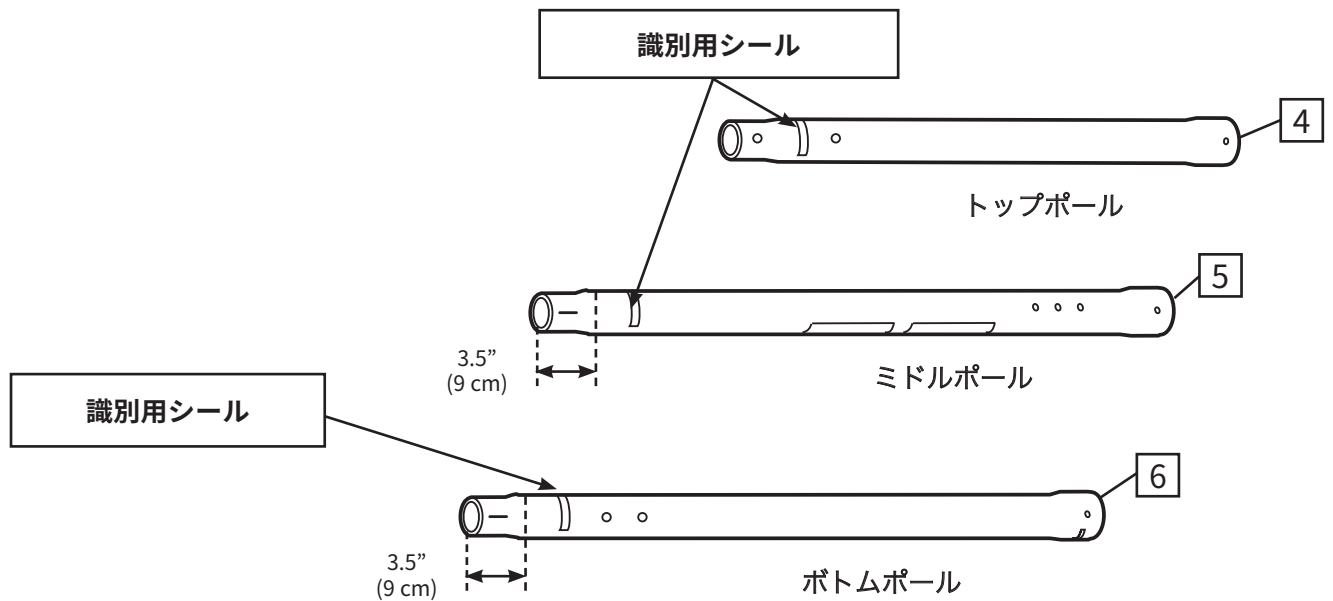


木板（廃材など）



ハンマーまたは木槌

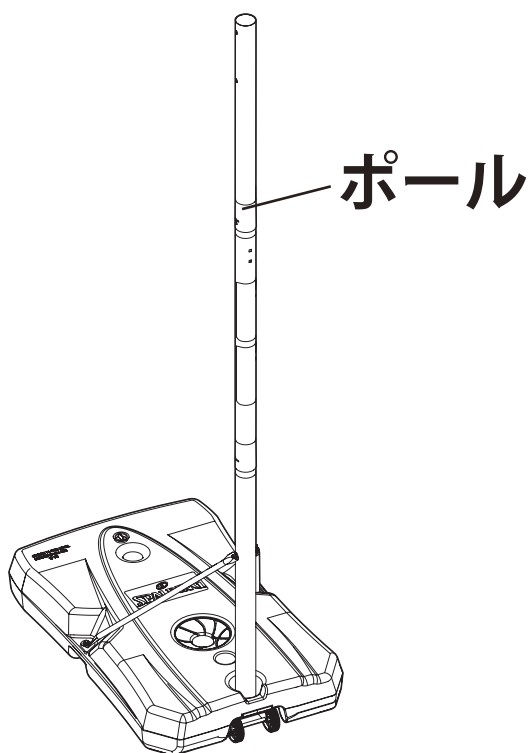
1. 各ポール部の違いを正しく識別してください。ミドルポール(5)とボトムポール(6)の上端から3 1/2インチ(9 cm)のところを測り、印をつけます。





注意

ポールは一度差し込んでしまうと外すことは出来ませんので必ずそれぞれのポールを確認した後に作業を行ってください。

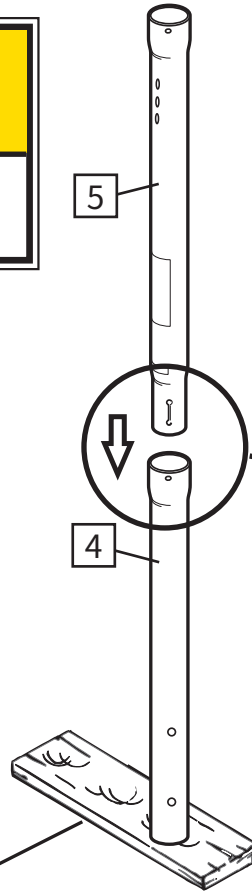


2. 図のように、位置合わせを維持しながら、木片を使用してミドルポール (5) をトップポール (4) に押し込み、ミドルポール (5) の3.5インチ (9 cm) につけた線までトップポールがくるようにします。

⚠ 注: ハードウェアの組立に必要な最低限のポールの重なり部分が確保できない場合、今すぐ作業を停止してください! 次のステップに進まないでください。 - スポルディングカスタマーサービスまでお問い合わせください

注意!

適切に組み立てた場合、ポールの重なり部分は3.5インチ (9CM) になります。



廃材の木片
(付属していません)

重要!

図のように、トップポール (4) のくぼみをミドルポール (5) の溝に合わせます。

3. 図のように、木片を使ってトップ・ミドルポール (4・5) をボトムポール (6) に押し込みます。ボトムポール (6) の3.5インチ (9 cm) につけた線までミドルポールがくるようにします。

⚠注:ハードウェアの組立に必要な最低限のポールの重なり部分が確保できないとき、今すぐやめてください!
次のステップに進まないでください。- スポルディングカスタマーサービスまでお問い合わせください。

注意!

適切に組み立てた場合、ポールの重なり部分は3.5インチ (9CM) になります。

重要!

図のように、ミドルポール(5)のくぼみをボトムポール(6)の溝に合わせます。

くぼみ

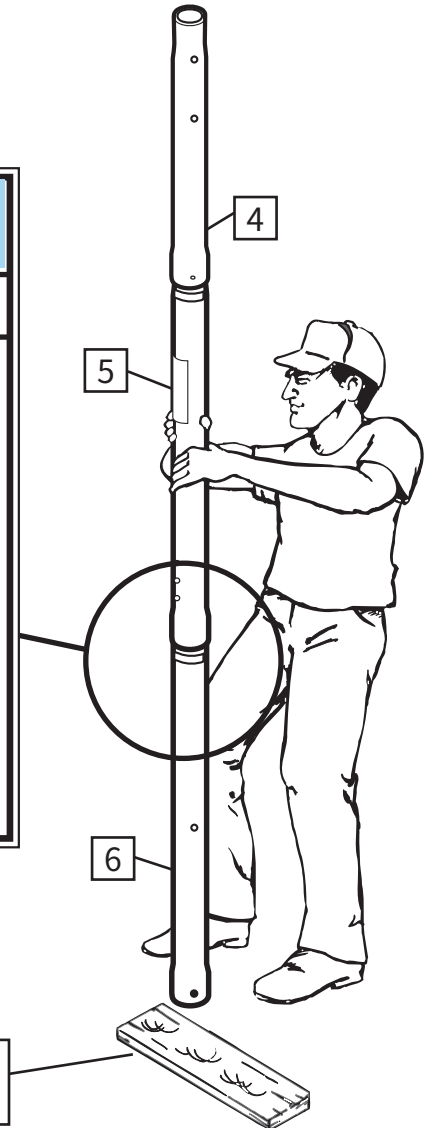
溝

3.5" (9 cm)

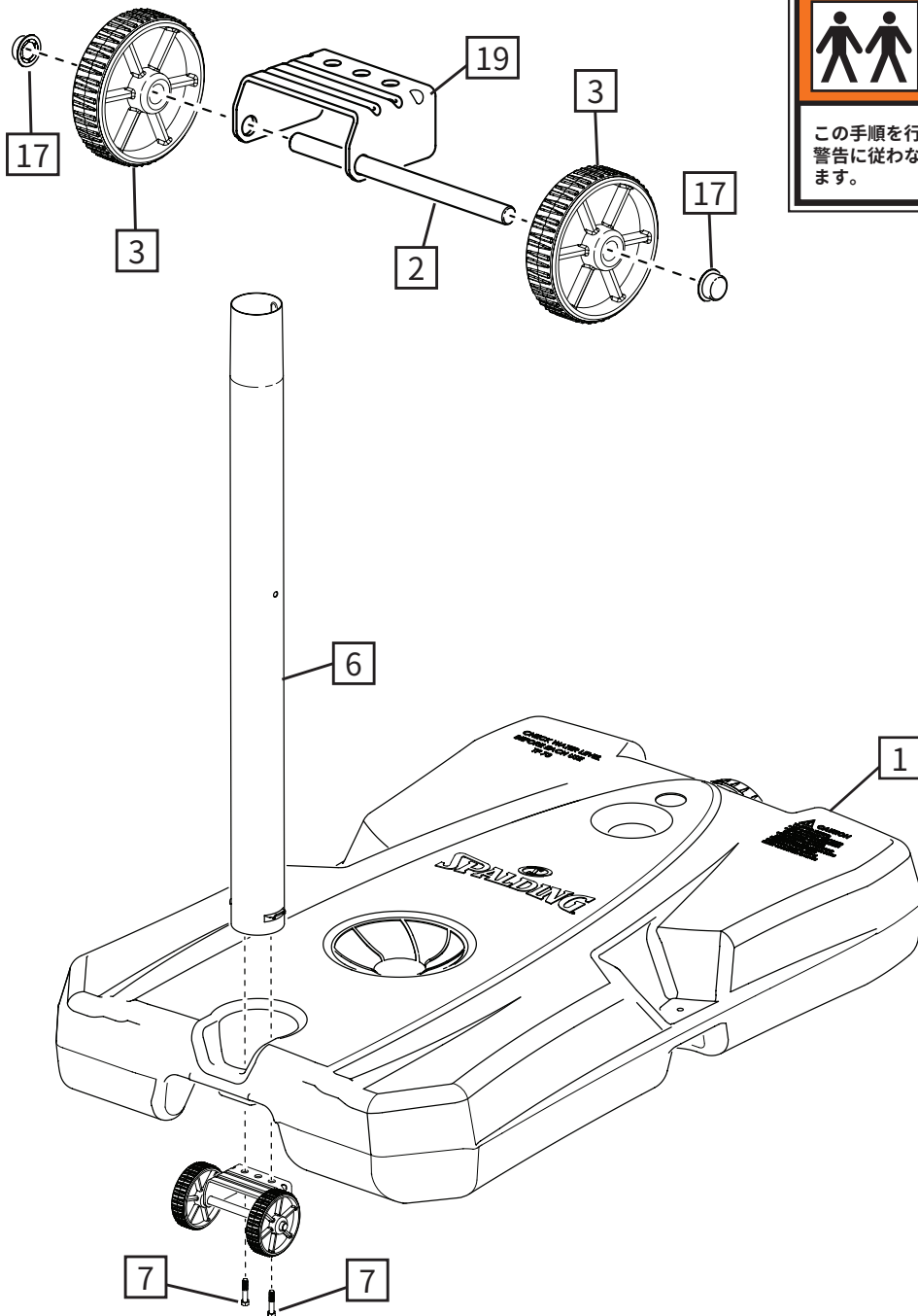
ボトムポール

識別用シール

ボトムポール



4. ホイールブラケット(19)にホイールロッド(2)を取り付け、ホイールロッド(2)にホイール(3)を取り付け、ブッシュナット(17)で固定します。図のように、ボトムポール(6)をタンク(1)に挿入します。ボトムポール(6)をタンク(1)とヘックスボルトボルト(7)で固定します。延長ソケットを使用することをお勧めします。



警告!



この手順を行うには、作業能力のある大人2名が必要となります。この警告に従わないと、重傷を負ったり、物的損害が発生する可能性があります。



重要!

締め付けすぎないようにしてください。

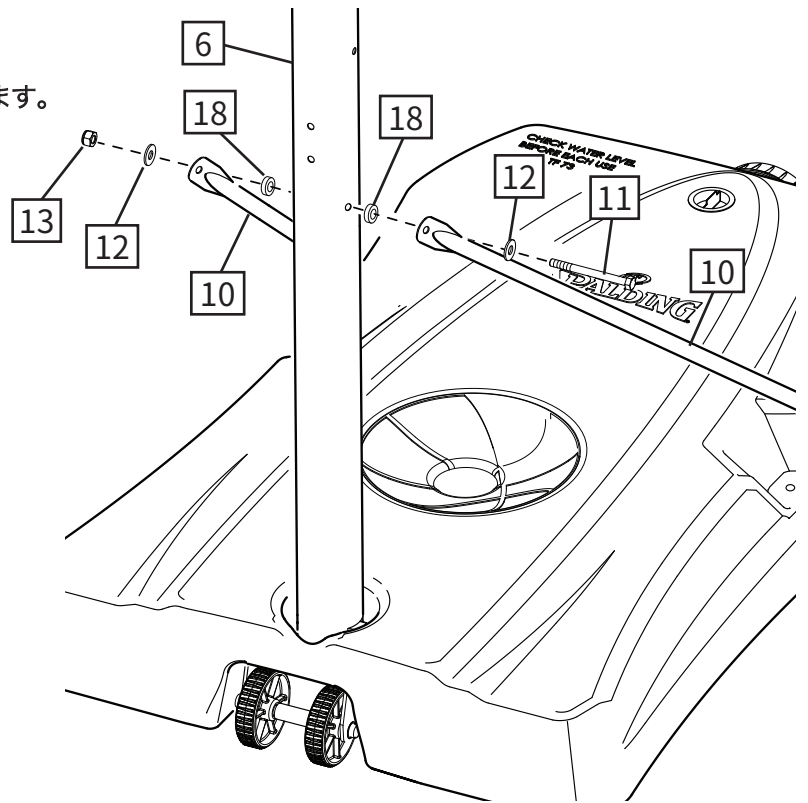


重要!

警告ラベルは正面に向けて貼ってください。

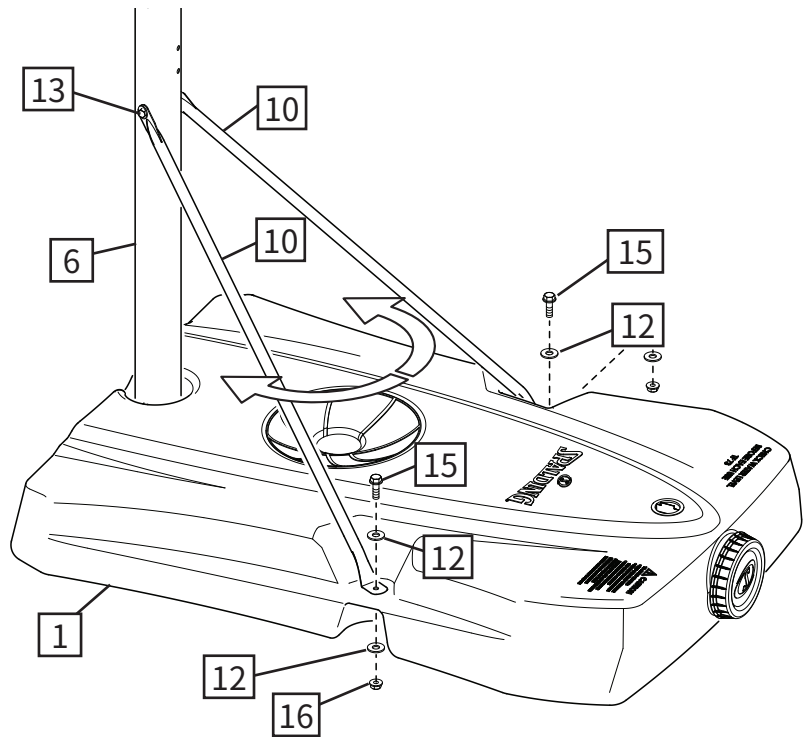
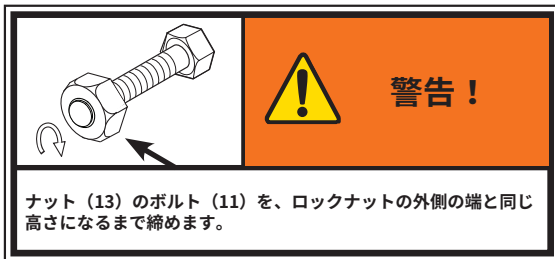
5.

図のように、タンクストラット(10)の平らな方の端をプラスチックのスペーサー(18)、ボルト(11)、ワッシャー(12)、ナット(13)を使ってポールに固定します。

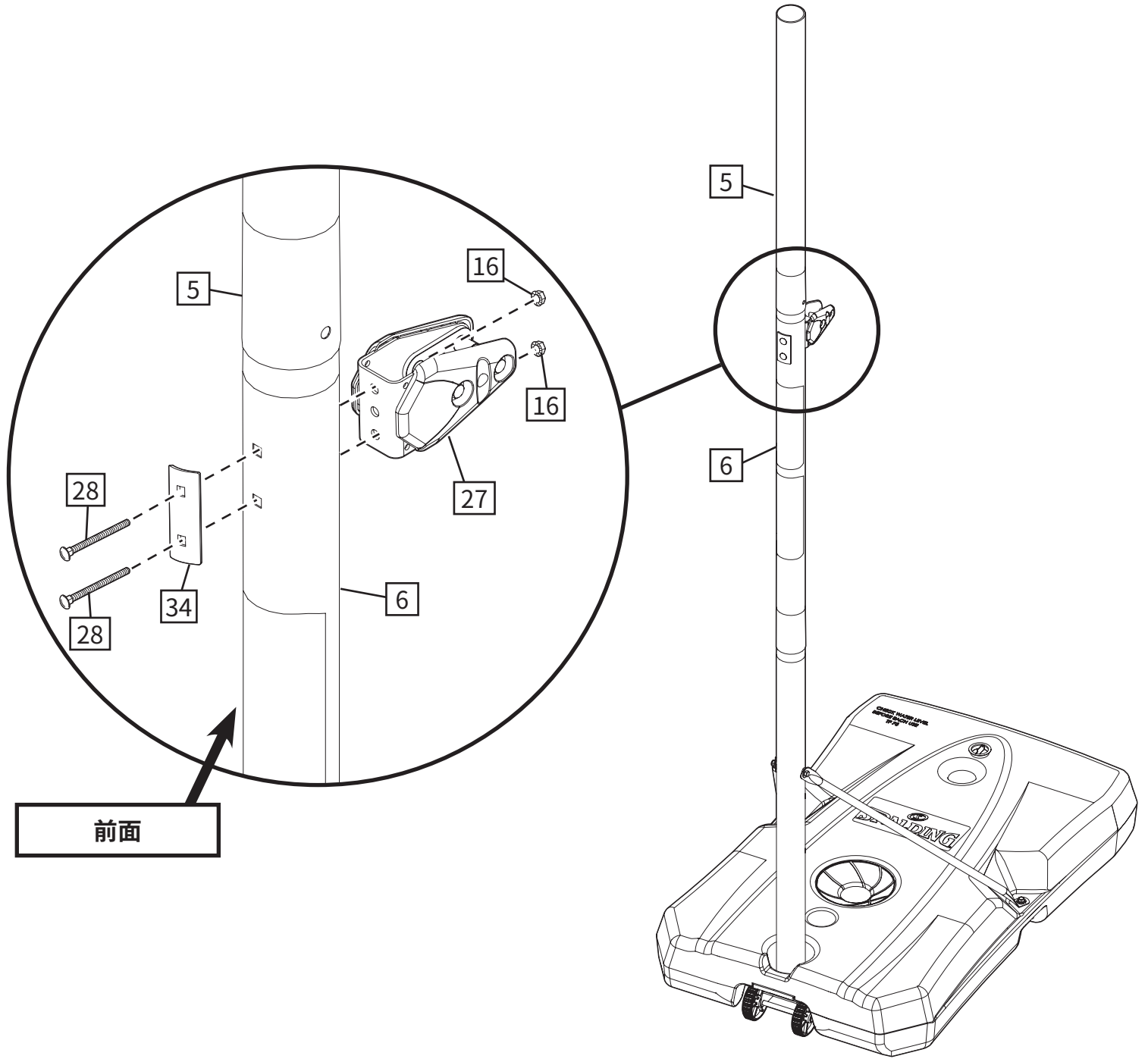


6.

タンクストラット(10)の固定されていない側の角度の付いた端部を回転させ、ヘックスフランジボルト(15)、フラットワッシャー(12)、ヘックスフランジナット(16)を使ってタンクストラット(10)をベースタンクに固定します。外側の端がボルト(11)の端と同じ高さになるまで、ステップ5のナット(13)を締めます。警告を確認してください。

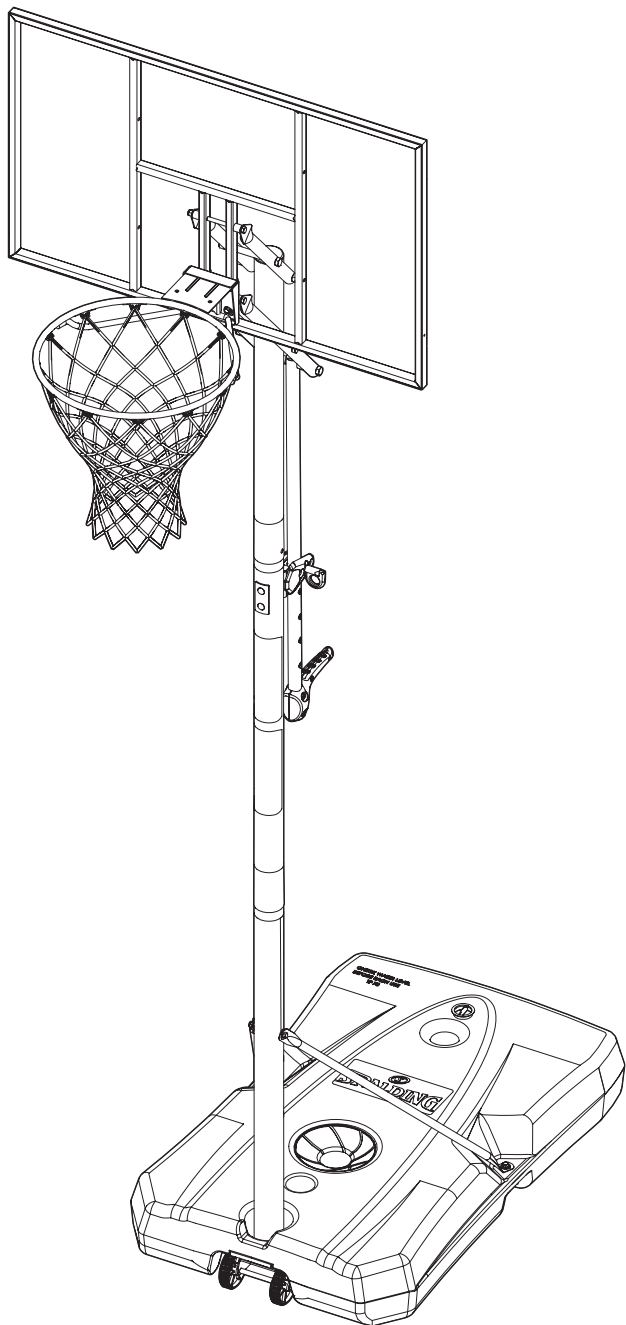


7. 図のように、ミドルポール(5)の取付穴にリフトブラケット(27)とラインフォースメントブラケット(34)をキャリッジボルト(28)で取り付けます。ヘックスフランジナット(16)をしっかりと締め付けてください。



セクションB：バックボードを取り付ける

このセクションの作業が完了すると、器具は以下のようになります。



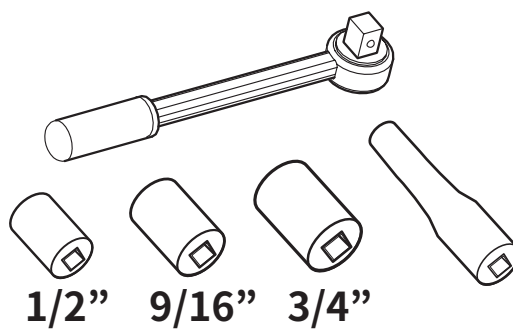
このセクションで使用するもの

(2) 1/2”、(2) 9/16”と (2) 3/4”のレンチ



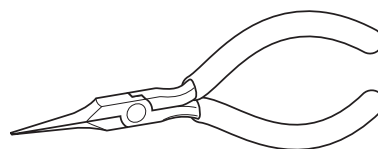
および/または

ソケットレンチとソケット各2本

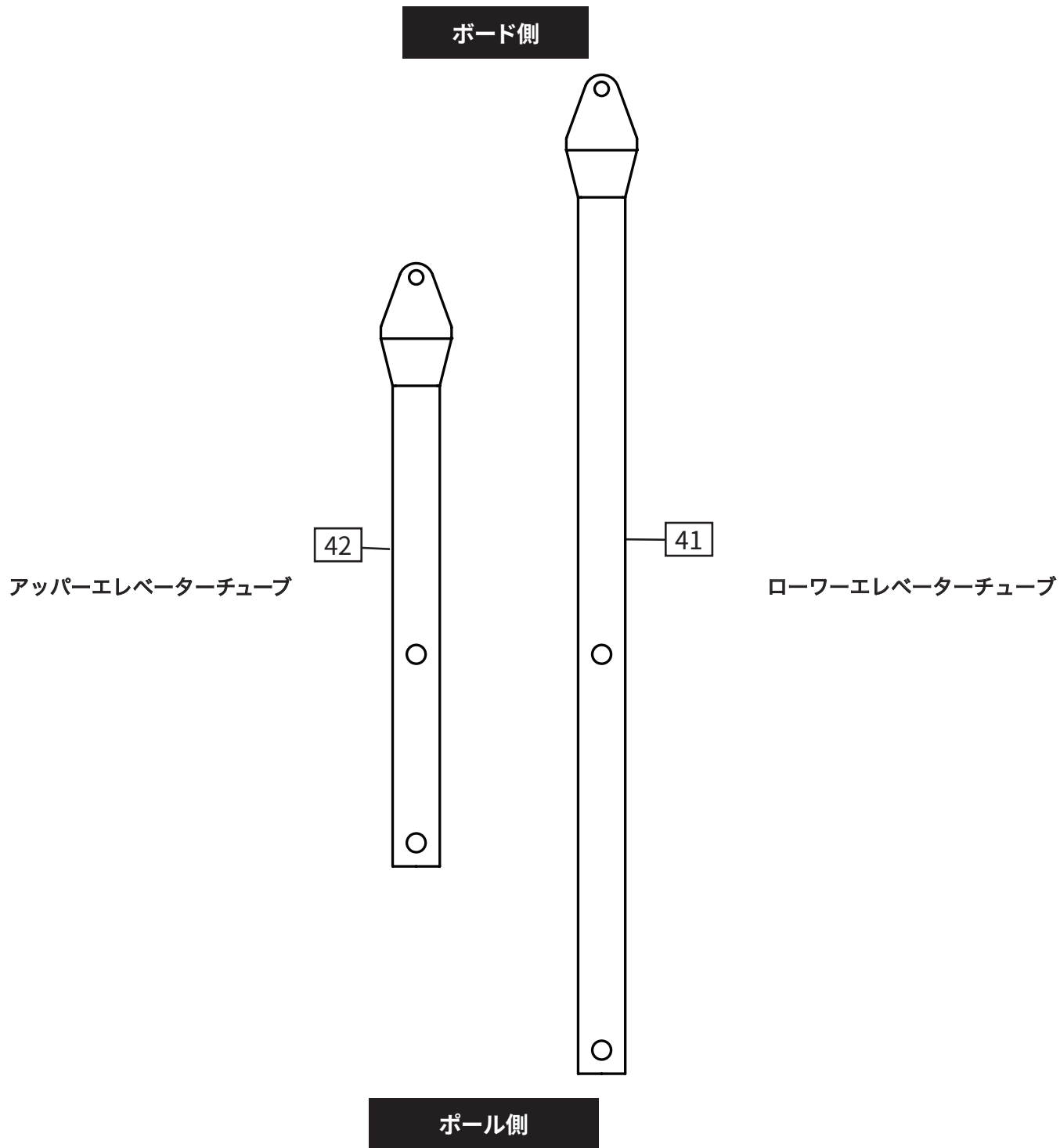


1/2” 9/16” 3/4”

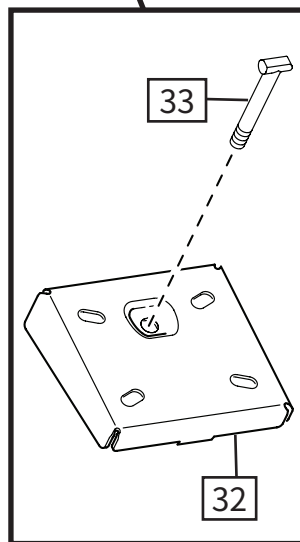
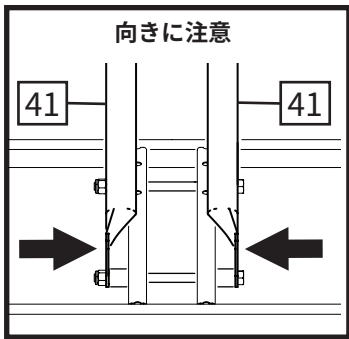
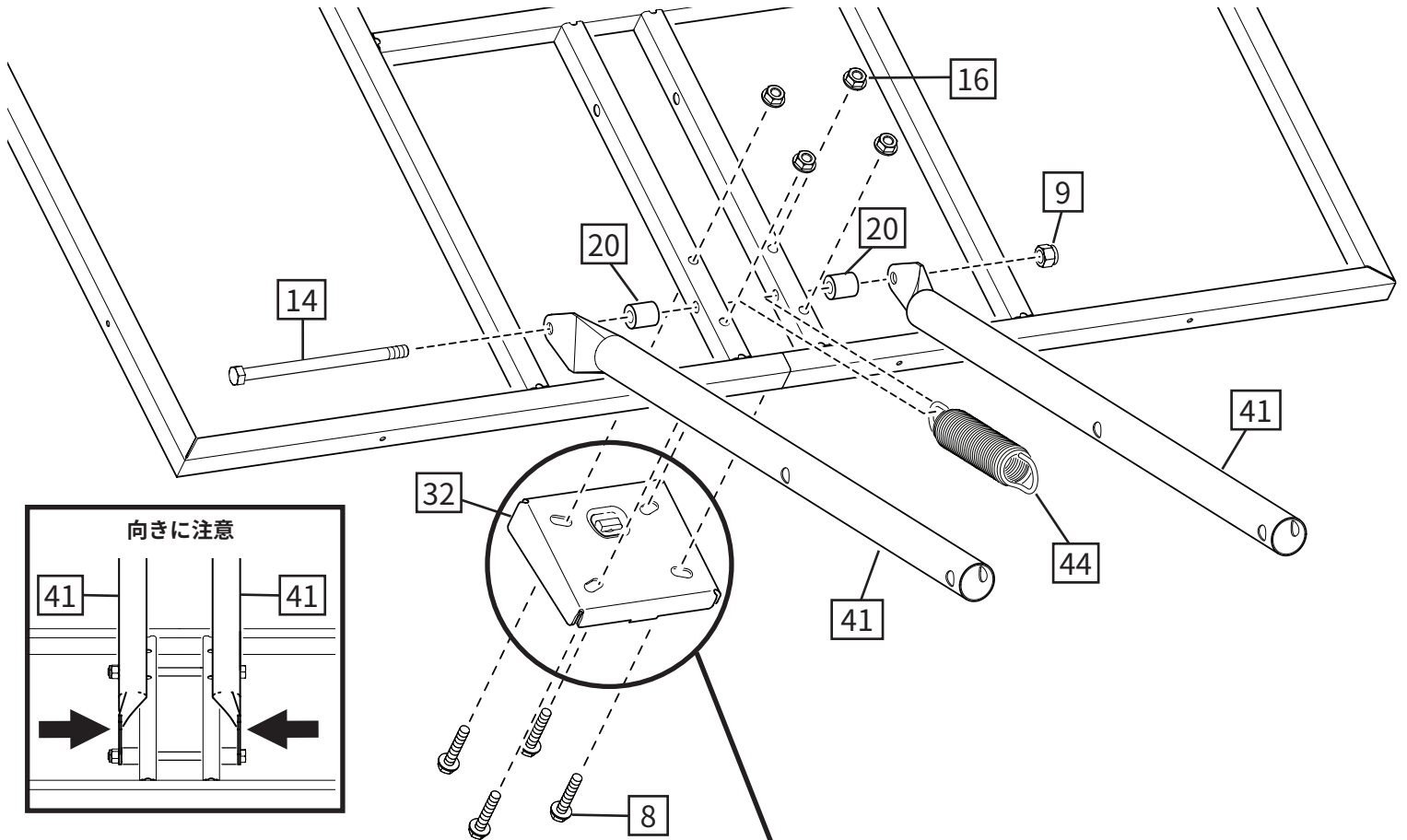
ニードルペンチ



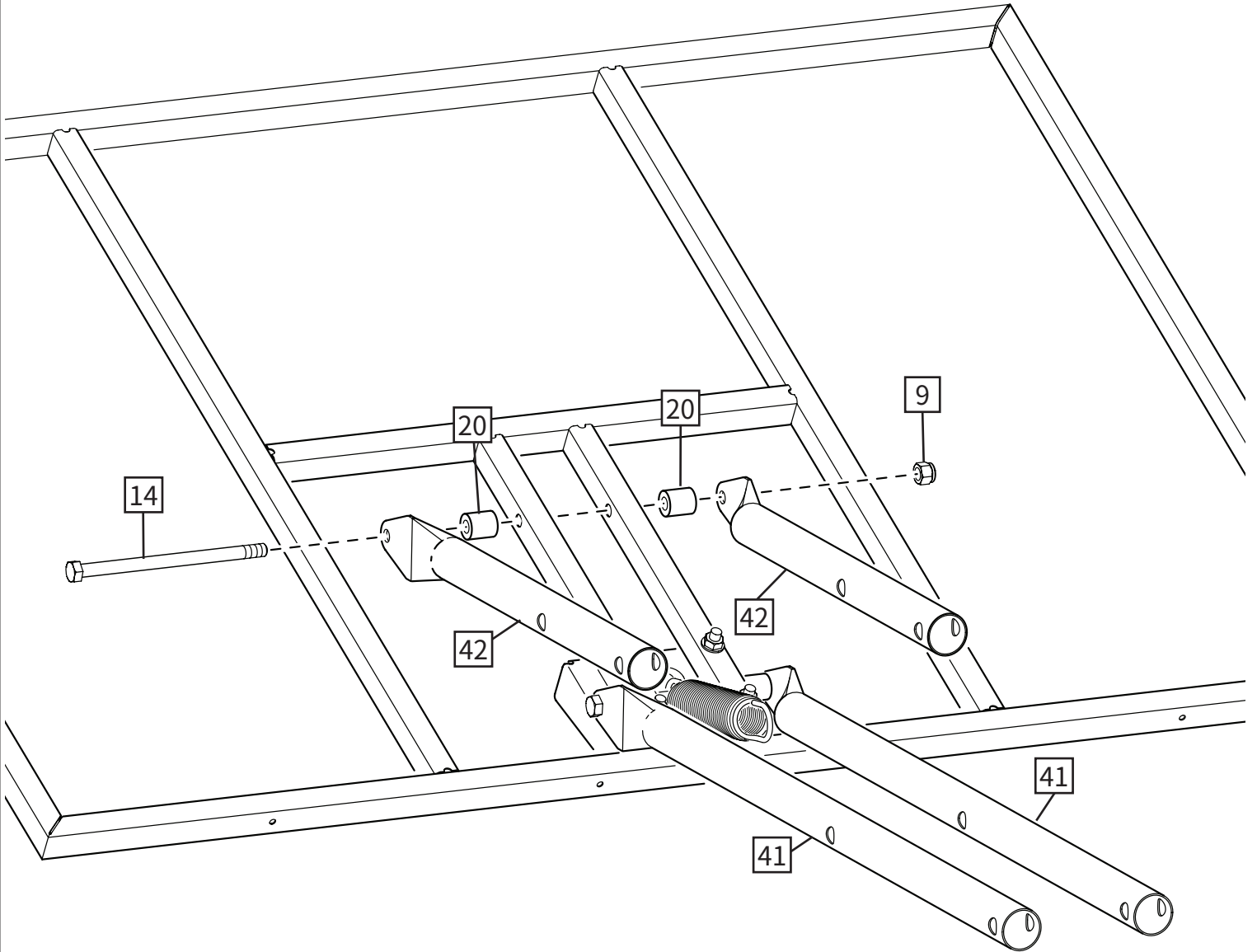
1. ローワーエレベーターチューブ(41)とアップパーエレベーターチューブ(42)を確認します。



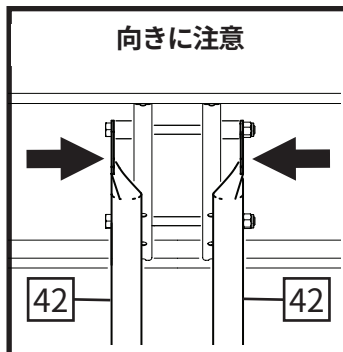
2. 図のように、スペーサー (20) ヘックスボルト (14) とナット (9) を使用して、ローワーエレベーターチューブ (41) とスプリング (44) をバックボードに取り付けます。図のように、T字ボルト (33) をスラムジャムブラケット (32)に通します。図のように、ヘックスボルト (8) とヘックスフランジナット (16) を使って、スラムジャムブラケット (32) をバックボードに固定します。



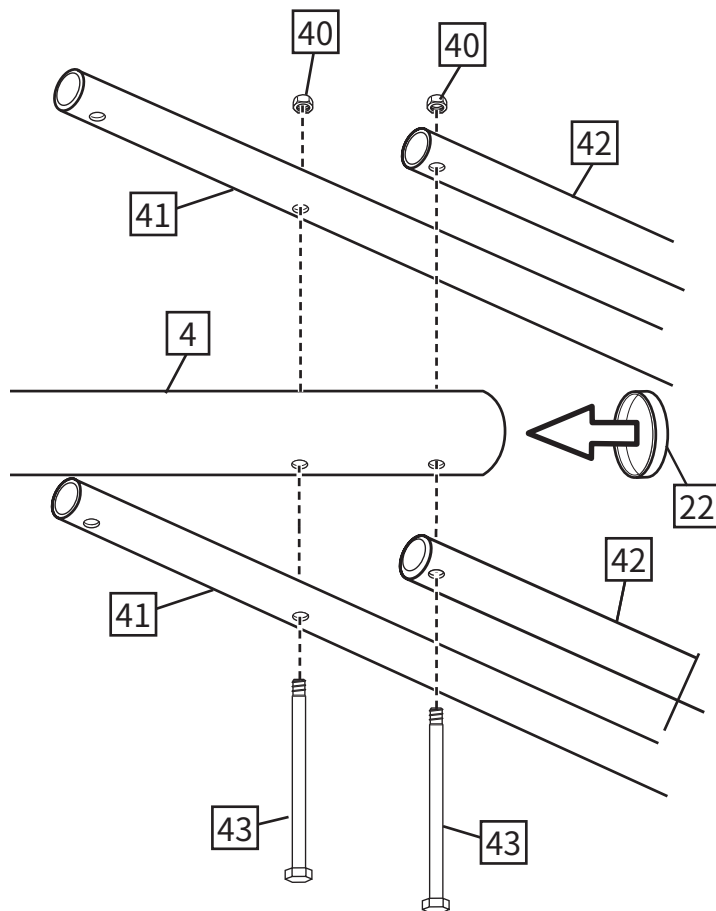
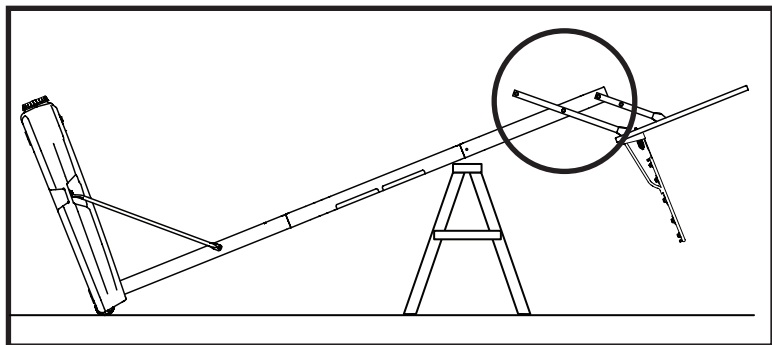
3. 図のように、スペーサー (20)、ヘックスボルト (14)、およびナット (9) を使用して、
 アッパーエレベーターチューブ (42) をバックボードに取り付けます。




	<p>警告!</p>
<p>ナット (9) のヘックスボルト (14) を、ロックナットの 外側の端と同じ高さになるまで締めます。</p>	




4. ポールを作業台に立て掛けます。図のように、ヘックスボルト (43) とナット (40) を使用して、ローワーエレベーターチューブ・アッパーエレベーターチューブ(41・42)をトップポール(4)に取り付けます。図のようにポールキャップ(22)を取り付けます。





警告！



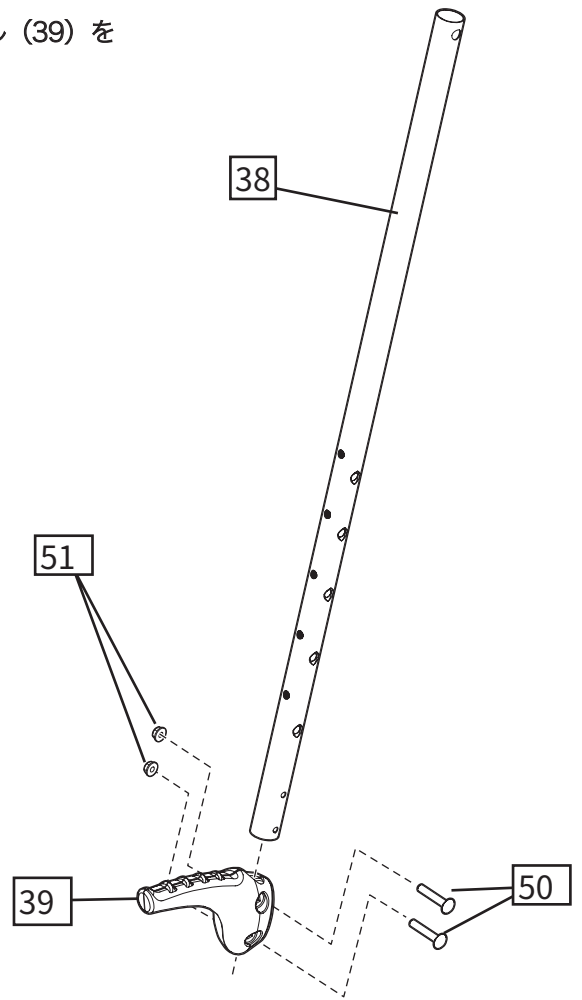
この作業には二人が必要です。この警告に従わないと、重傷を負ったり、物的損害が発生する可能性があります。



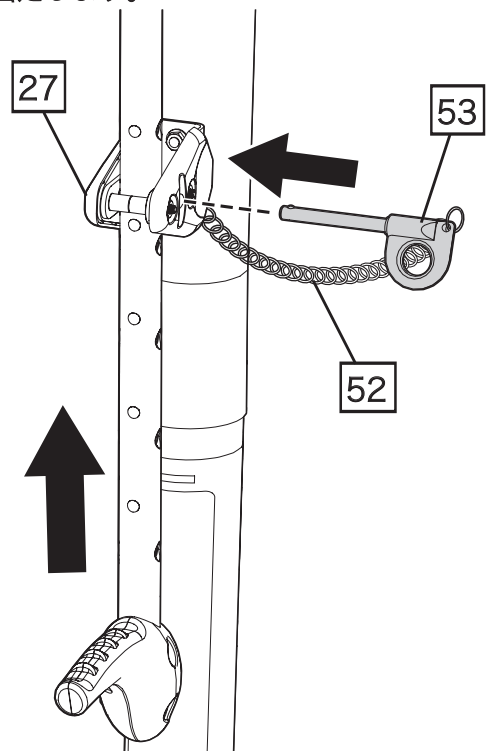
警告！

ナット (40) のヘックスボルト (43) を、ロックナットの外側の端と同じ高さになるまで締めます。

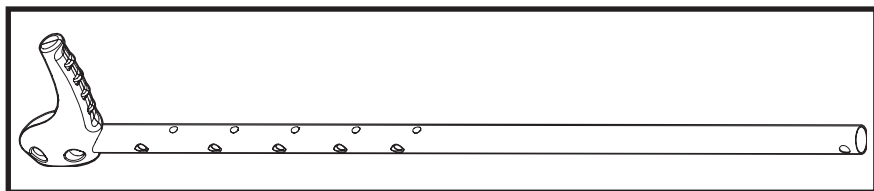
5. キャリッジボルト (50) とヘックスフランジナット (51) を使用して、ハンドル (39) を高さ調整用チューブ (38) に取り付けます。



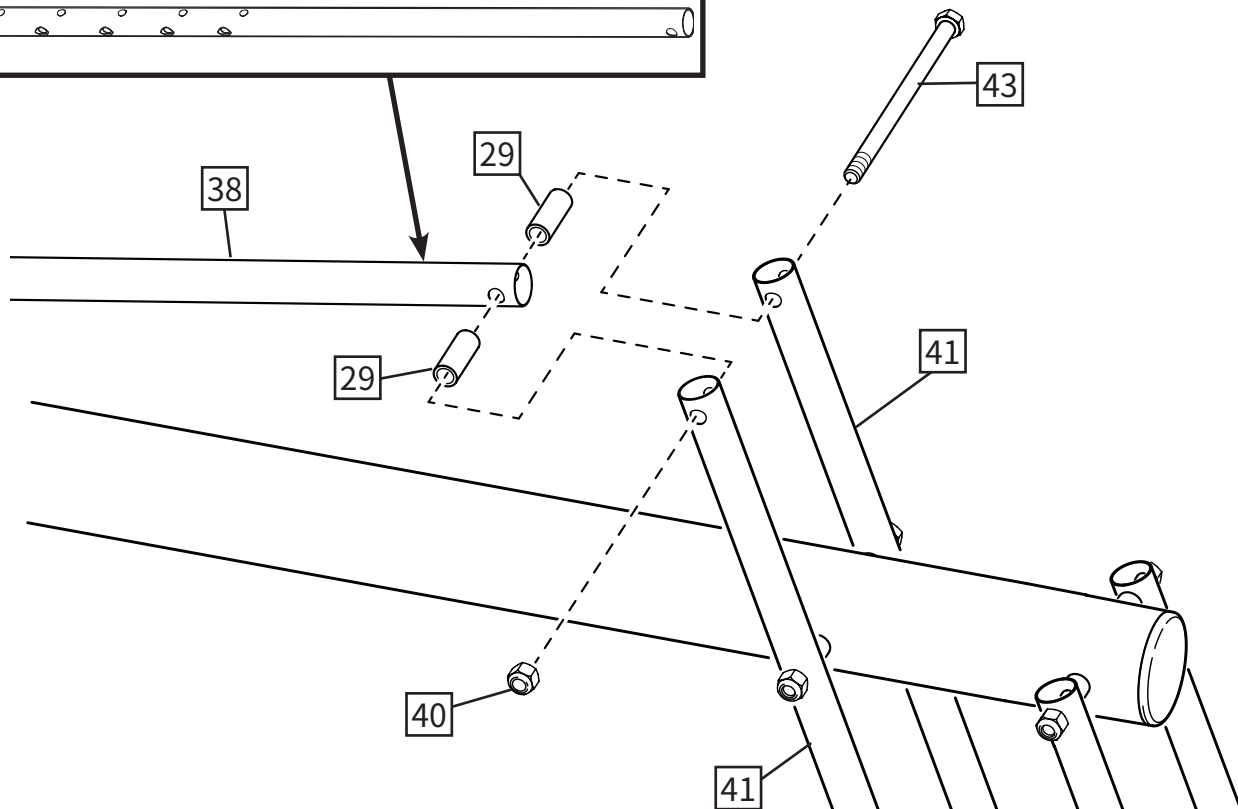
6. 図のようにリフトブラケット(27)にコイルランヤード(52)、ロックピン(53)を接続してください。次にリフトブラケット(27)に組み立てたリフト部分取っ手アセンブリを挿入します。ポールアセンブリをピンで10フィート (3.05 m) の印の位置に固定します。



7. 図のように、ヘックスボルト (43)、スペーサー (29) とナット (40) を使用して、ローワーエレベーターチューブ (41) に高さ調整用チューブ (38) を取り付けます。



重要!
取っ手の向きに注意してください

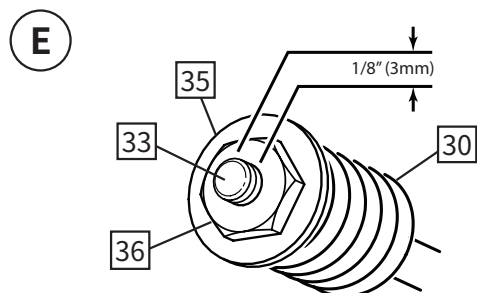
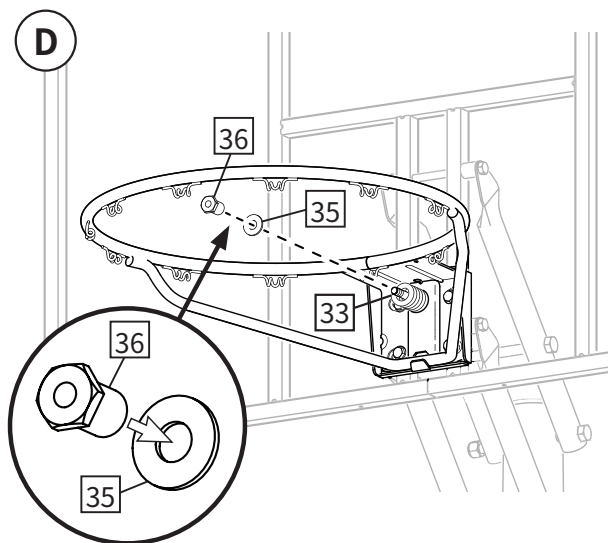
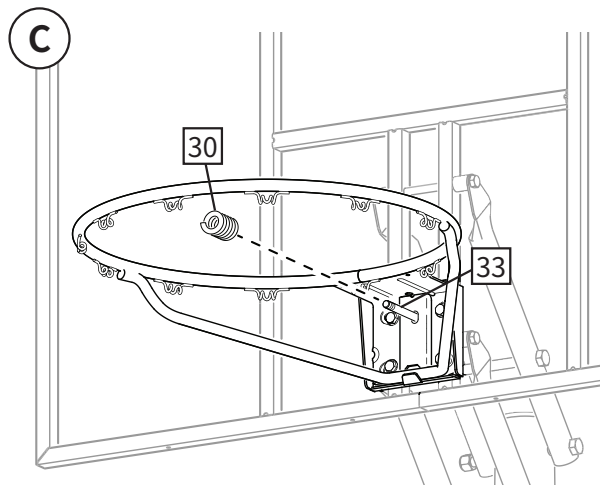
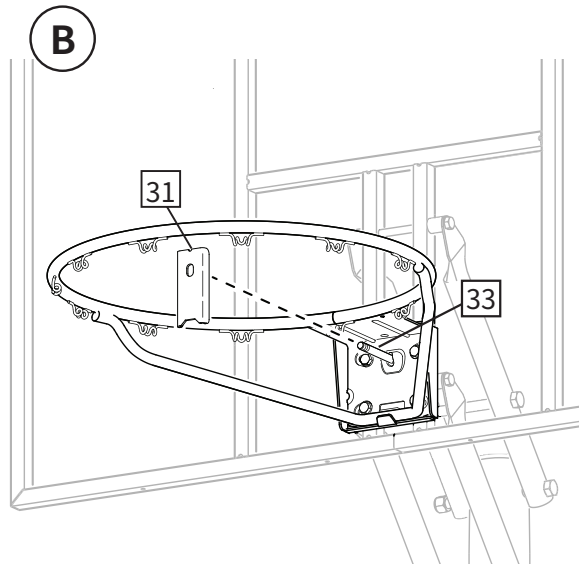
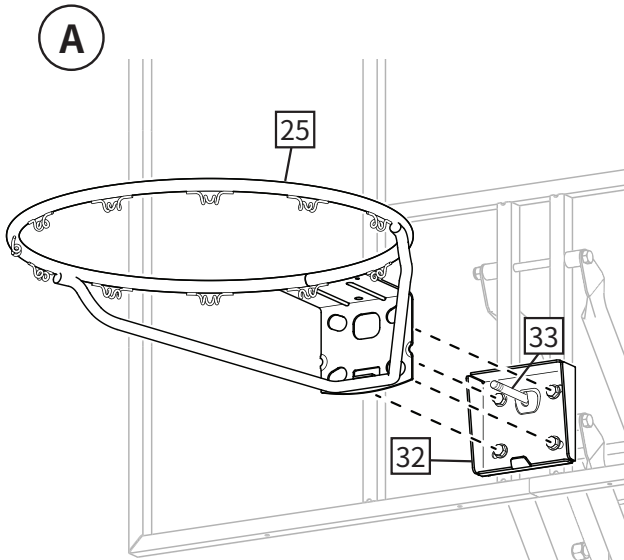


警告!

ナット (40) のヘックスボルト (43) を、ロックナットの外側の端と同じ高さになるまで締めます。

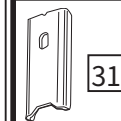
スラムジャムリングをバックボードに取り付ける

- 図のように、リング (25) をスラムジャムブラケット (32) にしっかりとめ込みます。T字ボルト (33) をリング (25) の中央の穴に通します。
- 図のように、スラムジャムリインフォースメントブラケット (31) をT字ボルト (33) に取り付けます。
- 図のように、スプリング (30) をT字ボルト (33) に取り付けます。
- スペシャルナット (36) とフラットワッシャー (35) をT字ボルト (33) に取り付けます。
- T字ボルト (33) の端にあるボルトのネジ山が1/8インチ (約3mm) 露出するまで、スペシャルナット (36) を締めます。

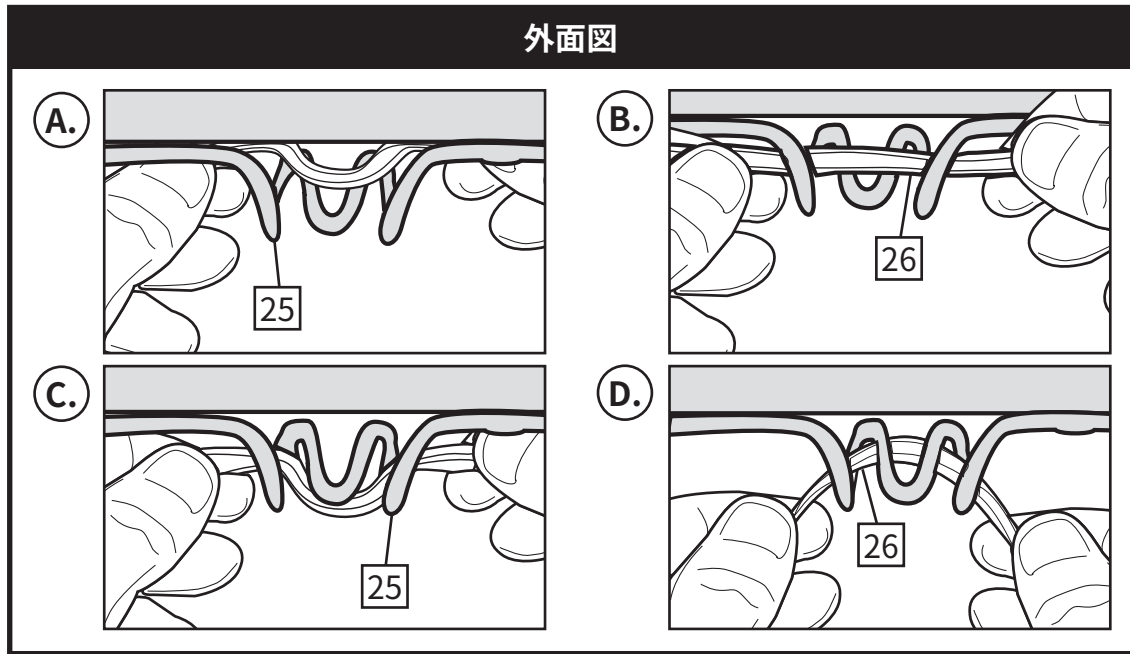


注：

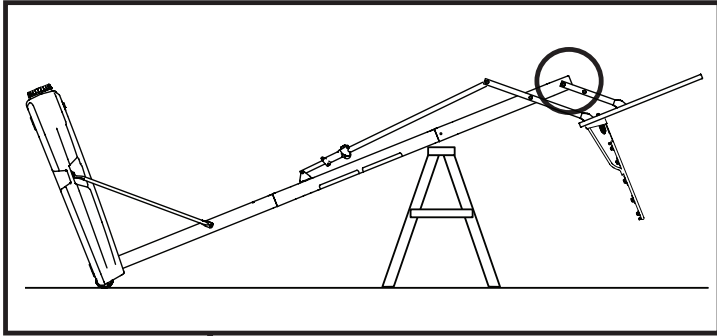
ブラケットの向き



9. 図のようにネット(26)を取り付けます。



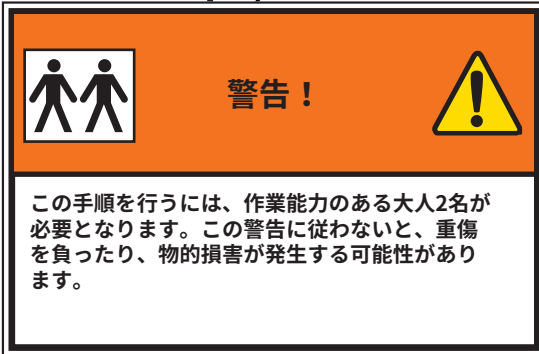
10. 器具を作業台に立て掛けます。スプリングの組立の前に器具を最も高い位置まで伸ばします。スプリング (44) をアッパーエレベーターチューブ(42)まで伸ばし、ヘックスボルト(43)とナット(40)で図の位置に固定します。



警告！

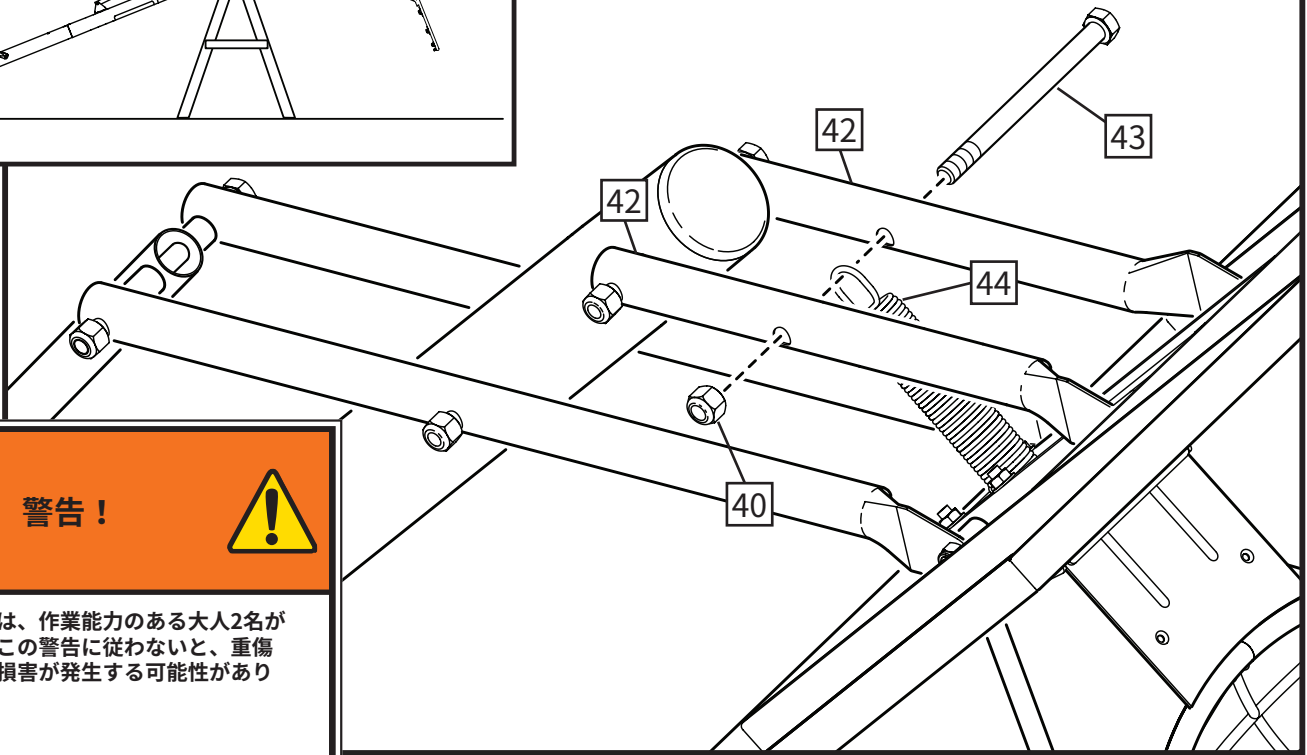


スプリングを取り付ける際は、目を守る保護具を使用してください。



警告！

この手順を行うには、作業能力のある大人2名が必要となります。この警告に従わないと、重傷を負ったり、物的損害が発生する可能性があります。



11. 水の入れ方の説明:

完成したアセンブリを望む位置まで移動します。タンクに水を入れます(約31ガロン/117リットル)。両方のタンクキャップ(23・24)をしっかりと締めてください。

A



注意!

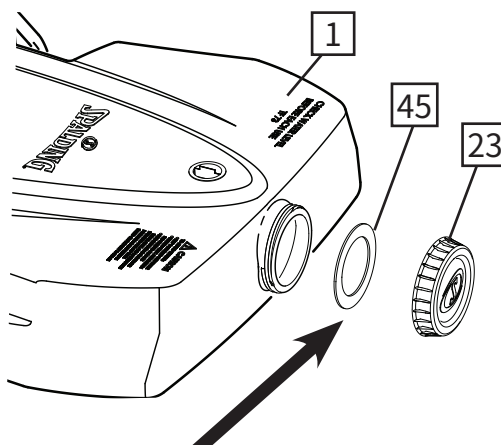
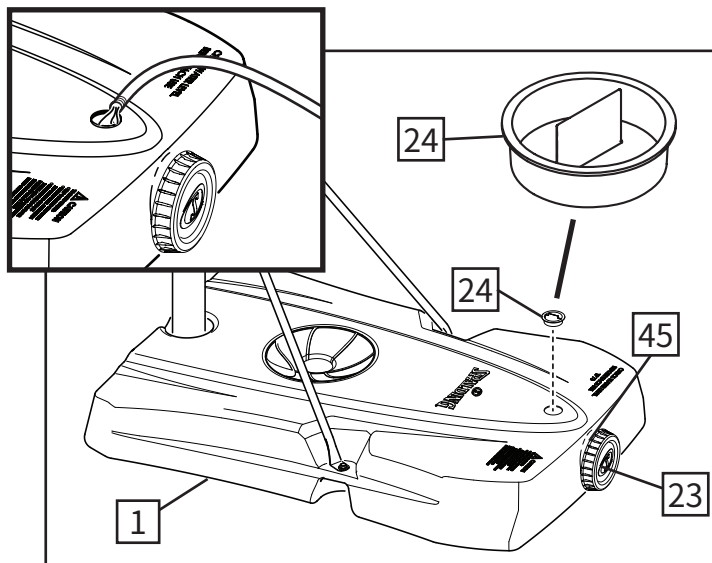
氷点下の気候では、2ガロン (7.6リットル) の無毒性不凍液を加えます。使う前に水位を確認してください。



警告!



空の状態ではアセンブリを放置しないでください。器具が転倒する恐れがあります。この手順を行うには、作業能力のある大人2名が必要となります。この警告に従わないと、重傷を負ったり、物的損害が発生する可能性があります。



警告!

ガスケット (45) が図のように取り付けられていることを確認してください。

ガスケット (45) がなかったり、破損していたり、正しく固定されていない場合、ベースタンクは正しく密閉されません。器具が転倒する恐れがあります。これらの警告に従わないと、重傷を負ったり、物的損害が発生する可能性があります。ガスケットがなかったり、破損している場合は、すぐにカスタマーサービスに連絡してください。

11.

砂の入れ方の説明:

完成したアセンブリを望む位置まで移動します。器具を慎重に手前に倒し、ベースタンクに砂を入れます(約400ポンド/181kg)。

B

器具から目を離さないでください。ベースタンクが満杯になったら、両方のタンクキャップ(23・24)をしっかりと締めてください。器具を慎重に立てます。



注:

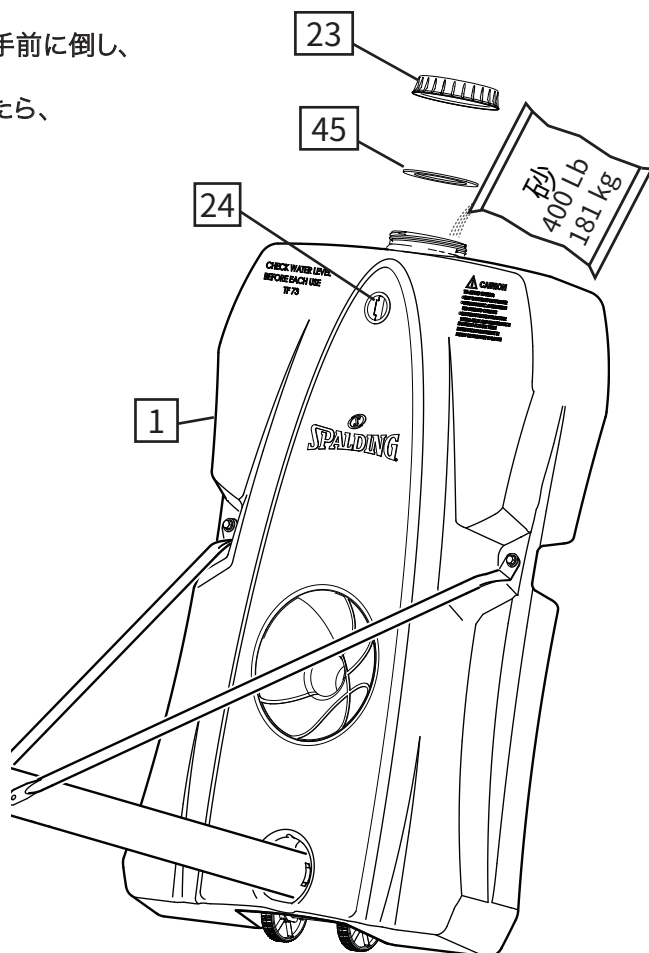
砂を使う場合: 2ガロン (7.6リットル) の不凍液は不要です。

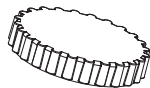


警告!

ガスケット (45) が図Aのように取り付けられていることを確認してください。

ガスケット (45) がなかったり、破損していたり、正しく固定されていない場合、ベースタンクは正しく密閉されません。器具が転倒する恐れがあります。これらの警告に従わないと、重傷を負ったり、物的損害が発生する可能性があります。ガスケットがなかったり、破損している場合は、すぐにカスタマーサービスに連絡してください。





重要！

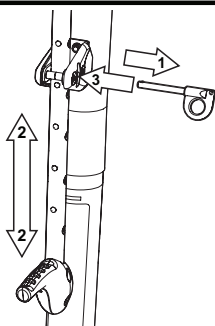
充填にどちらの穴を使用するにしても、漏れを防ぐためにどちらも完全にしっかりと締められていなければなりません。

12. 図のように、高さ調整ラベル (21) をポールの前面に貼ります。

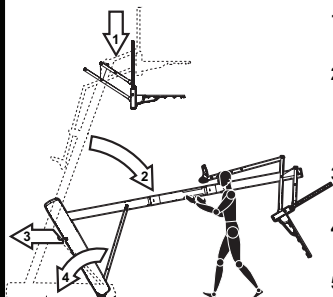
HEIGHT ADJUSTMENT

TO ADJUST BACKBOARD:

1. While holding handle, remove pin.
2. Move elevator up or down to desired height.
3. Replace pin full length to lock system at desired height.

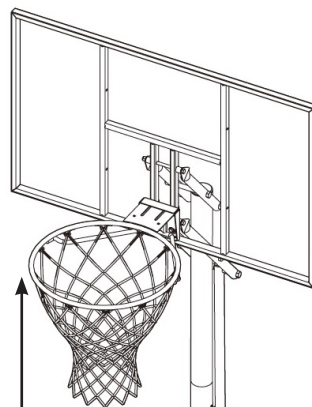


MOVING SYSTEM

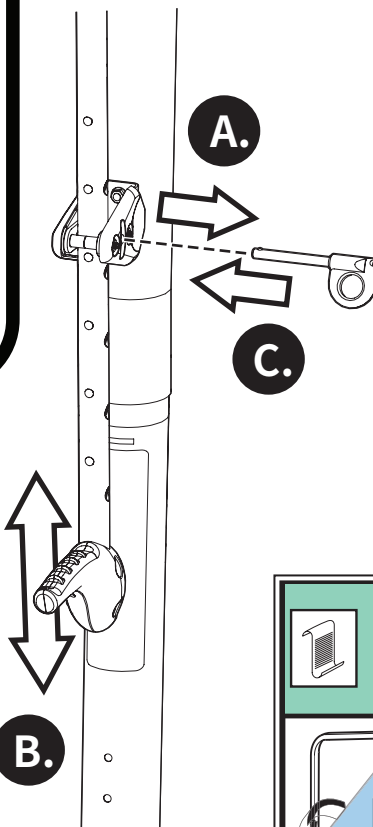


1. Adjust basketball backboard height to lowest position.
2. While holding pole, rotate basketball system forward until wheels engage with ground.
3. Move basketball system to desired location.
4. Carefully rotate basketball system upright.
5. Check system for stability.

500072 04/20



10フィート
(3.05m)



高さ調整

- A. 取っ手を持ちながら、ピンを外します。
- B. 希望する高さになるよう昇降機を上下に移動させます。
- C. 希望する高さでロックシステムにピンを長さいっぱいまで入れなおします。

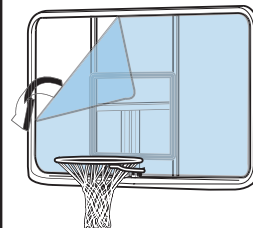


警告！

子供に高さ調整をさせないでください。



注：



使用する前にアクリル製のバックボードの表面から保護フィルムを剥がしてください。

■よくあるご質問（FAQ）

**組み立て中にパーツ不備や不足、不具合等が見受けられた場合、組み立てを中断してカスタマーセンターまでご連絡ください。
上記内容が発生している中で組み立てを行い、完了後にご連絡を頂いた場合、当社では一切の保証を致しかねますこと、予めご了承ください。**

Q. 商品が届きましたが、ボールや部品が付属されていません。

A. ボールと部品についてはダンボール内もしくはタンク内に収納しております。お手数ですが、確認頂き取り出しをお願い致します。

Q. 組み立ては何人で行えば良いですか？

A. 大人2人以上での組み立てを推奨しております。

Q. 組み立てができません。どうしたら良いですか？

A. 組み立て動画を参考にして頂くとスムーズです。動画は説明書表紙のQRコードの読み込みもしくは、YoutubeよりSpalding Japan公式チャンネルをご覧ください。

Q. 組み立てサービスをお願いしたいのですが？

A. 大変申し訳ございません。組み立てサービスは行っておりませんので、お客様ご自身で組み立てをお願い致します。

Q. タンクはできますか？

A. できません。バックボード、ボール、リングまたはネットを含め、この製品のいかなる部分にもぶら下がらないようにしてください。

Q. タンクの中には重りとして何を入れればよいですか？

A. 水もしくは砂を入れることを推奨しております。入れた後は必ずタンクキャップでタンクにふたをしてください。

Q. タンクから水が漏れてくるのですが？

A. タンクとタンクキャップの間にガスケットが適切に設置されているか確認してください。ガスケットはタンク内に付属しております。それでも漏れる場合は初期不良の可能性があるので、大変申し訳ございませんが、スポルディングカスタマーセンターまでメールをお願い致します。

Q. タンクが破損しました。タンクのみ購入可能ですか？

A. 可能です。お手数ですが、スポルディングカスタマーセンターまでメールをお願い致します。
その際、事前に弊社公式オンラインショップ内に掲載されているパーツリストより、型番と必要数量を確認の上、お問い合わせください。

Q. ボールを組み間違えてしまいました。外せますか？

A. 大変申し訳ございません。外すことはできませんので、再度ご購入頂くこととなります。スポルディングカスタマーセンターまでメールをお願い致します。
その際、事前に弊社公式オンラインショップ内に掲載されているパーツリストより、型番と必要数量を確認の上、お問い合わせください。

Q. ボールが指定位置まで入りません。

A. 説明書を確認頂き、組み間違いがないかご確認をお願い致します。また、差し込みが足りない場合もありますので合わせてご確認ください。
差し込む際は約9cm程度が目安となります。

Q. ボードが歪んでいます。直す方法はありますか？

A. 素材の性質上、一定程度のたわみがございます。また、気温が上昇する夏場は熱によるたわみがみられる場合がございますので、予めご了承ください

Q. ボードが傾いています。直す方法はありますか？

A. エレベーターチューブのネジの締め具合をご確認ください。きつく締めている場合は少し緩めるようお願い致します。

Q. ボードが破損しました。ボードのみ購入可能ですか？

A. 可能です。お手数ですが、スポルディングカスタマーセンターまでメールをお願い致します。
その際、事前に弊社公式オンラインショップ内に掲載されているパーツリストより、型番と必要数量を確認の上、お問い合わせください。

Q. ストラットが設置できません。どうしてですか？

A. 設置する際の向きが正しい向きとなっているかご確認ください。
それでも設置できない場合は初期不良の可能性があるので、大変申し訳ございませんが、スポルディングカスタマーセンターまで電話もしくはメールをお願い致します。

お問い合わせ先

スポルディング・カスタマーセンター
(株式会社ノアロジスティック内)
〒340-0813
埼玉県八潮市木曽根 1 3 5 9
TEL 048-999-1151 (平日 9:00~17:00)
Eメール info@spalding.co.jp

保証書

この度はスポルディング製品をご購入頂きありがとうございます。
本製品は1年間の製品保証をお客様にお約束しています。
スポルディングの正規販売店でご購入頂いた製品に関して、ご購入日から1年
の間に製造上不具合が認められた場合には、無償にて補修部品の交換を致します。
但し、交換作業はお客様ご自身で行っていただきますようお願い致します。
※弊社は組み立てサービスを一切行っておりません。

次の場合の部品交換及び送料等は有料となります。

- 取り扱い不注意、誤用、乱用及び改造によって生じた損傷
- 使用中に生じた表面的な損傷（摩耗、擦傷、退色、サビ等）
- 火災、地震、水害、天候及び盗難などの災害による損傷
- その他当社の責任によらない事由で生じたもの

ご購入後1年以上を経過した製品の部品交換及び送料等は有料とさせていただきますので、ご了承ください。

この保証を受けるためには、正規販売店での購入証明の提示が必要となりますので、レシート等、ご購入の証明となるものを大切に保管して下さい。正規販売店以外での購入製品や購入証明のご提示がない場合には、有償にて修理を承ります。また本保証は日本国内においてお買い上げ頂いた商品についてのみ有効です。

交換した製品の保証期間は、交換日からではなくお買い上げ頂いた製品の当初の購入日から起算します。

上記記載事項は製品保証に関する当社の責任のすべてを述べたものであり、当社は当社製品の使用に関係する間接損害、付随的損害または派生的損害に関していかなる責任も負いかねます。

商品名	7A1067JP	
ご購入店		
ご購入日		
お客様	氏名	様
	住所	

総輸入販売元

スポルディング・ジャパン株式会社
〒150-0013
東京都渋谷区恵比寿4-4-6 MARIX恵比寿ビル3階
TEL:03-6408-0451（平日9:30~17:30）

カスタマーセンター

スポルディング・カスタマーセンター
（株式会社ノアロジスティック内）
〒340-0813
埼玉県八潮市木曽根1359
TEL:048-999-1151（平日9:00~17:00）
Eメール:info@spalding.co.jp

保証規約

第1条（定義）

本保証規約（以下、「本規約」という。）において、別段の定義を伴わずに用いられる本条各号の用語の意味は、それぞれ以下の通りとする。

- (1) 「当社」とは、スポルディング・ジャパン株式会社をいう。
- (2) 「当社製品」とは、当社が販売を取扱う製品をいう。
- (3) 「正規品販売店」とは、当社が指定した、当社製品を販売する第三者（法人であると個人であるを問わない。）をいう。
- (4) 「購入者」とは、当社または正規品販売店から、当社製品を購入するすべての者をいう。
- (5) 「マニュアル」とは、当社製品を購入した際に交付されるオーナーマニュアルを含む当社製品の取扱い説明書一切（名称を問わない。）をいう。
- (6) 「故障」とは、購入者がマニュアルに従い、正しい方法で当社製品を組立てかつ正しい使用方法で当社製品を使用し、保管をしている場合であっても、製品が正常に機能しない状態をいう。
- (7) 「無償交換」とは、当社製品が故障した場合、当社が無償で当社製品の全部または一部（部品を含む。）を交換するための当社製品の全部または一部を提供することをいう（なお、部品等の交換作業は購入者本人が行うものとする。）。
- (8) 「無償保証」とは、本規約に定める条件により、購入者に対し、当社が無償交換を約束する場合をいい、修理は含まない。
- (9) 「有償交換」とは、購入者が費用を負担し、当社が当社製品の全部または一部（部品を含む。）を交換するための当社製品の全部または一部を提供することという（なお、部品等の交換作業は購入者本人が行うものとする。）。

第2条（適用範囲）

- 1 本規約は、購入者が、日本国内において、当社または正規品販売店から当社製品を購入した場合に適用される。
- 2 本規約は、購入者が当社製品の購入を申込み、当社または正規品販売店が承諾し、当社製品の売買契約が成立したと同時に、購入者が本規約に同意をしたものとみなす。購入者が、本規約に同意しない旨の意思表示をしたときは、本規約に基づく保証を受けることができない。
- 3 本規約とマニュアルとの間において、同一の事項に関し、異なる規定がある場合には、本規約が適用されるものとする。

第3条（無償保証）

- 1 購入者は、当社製品に製造上の故障がある場合に限り、購入日から1年に限り、無償保証の適用を受けることができる。ただし、次の各号に掲げる場合には無償保証の適用を受けることができない。
 - (1) 故障の状況を確認するための検査を拒否したとき。
 - (2) 当社または正規販売店での購入を証明する書面を提示しないとき。
 - (3) 上記(2)の書面が偽造または変造されているとき。
 - (4) 購入者が、当社製品を日本国外において使用したとき。
 - (5) 当社製品の運送または移動中の、落下または衝撃等を起因して故障または損傷したとき。
 - (6) 購入者が使用上の不注意、誤用、乱用または改造等によって故障または損傷したとき。
 - (7) 購入者が、当社製品を当社が定める適合する当社製品以外の製品（他社製品のほか、当社の関連会社が販売する製品及び適合しない当社製品を含む。）と組み合わせまたは当社以外の部品を使用したこと等により故障または損傷したとき。
 - (8) 使用中に通常生じる自然摩耗または自然劣化により損傷が生じたとき。
 - (9) 火災、地震、落雷、風水害その他の天変地異または盗難等の人災により故障または損傷したとき（荒天、強風時に当社製品が転倒し、または飛行物が衝突をした場合等を含む。）。
 - (10) 購入者がマニュアル記載の警告を遵守せず、故障または損傷が生じたとき。
 - (11) 前各号に掲げる場合の他、故障の原因が購入者の使用方法または保管方法にあると認められるとき。
- 2 前項の保証期間を経過したときまたは前項各号の場合に当たり無償保証の適用を受けることができない場合には、購入者は有償交換のみをすることができ、有償での修理を依頼することはできない。ただし、購入者が有償交換を希望しない場合であっても、当社において当社製品を預かっている場合において、当社製品の返還等の送料その他にかかる実費については購入者が負担するものとする。

第4条（交換）

本規約による交換は、次の各号に掲げる方法による。

- (1) 当社製品の故障が疑われるときは、マニュアル記載のカスタマーセンターに対し、連絡をするものとし、当社に対し当社製品を発送してはならな

い。かかる場合における送料は、返送費用を含め、購入者の負担とする。なお、購入者が受領を拒否した場合においては、3か月間の保管期間の経過をもって、当社製品の所有権は当社に移転し、当社が処分もしくは第三者へ譲渡できるものとする。この場合において、当社は、当社製品の保管に要した費用及び処分に要した費用を、購入者に対し、請求することができる。

- (2) 当社製品の交換は、当社の判断により、当社製品の全部または一部（部品を含む。）の交換をするための当社製品の全部または一部を提供することをいう（なお、部品等の交換作業は購入者本人が行うものとする。）。
- (3) 交換した旧製品または部品等については、購入者において廃棄等の処分を行う。
- (4) 交換をした当社製品の保証期間は、交換をした日を基準とせず、当初購入日から起算するものとする。

第5条（損害賠償及び免責事項）

- 1 当社が当社製品に関連して損害賠償責任を負う場合、当社の故意または重大な過失による場合を除き、当社製品に関する債務不履行又は不法行為に基づく損害賠償の責任は、購入者の当社製品の購入金額を限度とする。
- 2 購入した当社製品に関し、購入時に発見することが不可能な製造上の故障があった場合には、本規約にかかわらず、故障を発見した日から1年に限り、無償で故障のない製品若しくは同等品との全部または一部（部品を含む。）を交換するための当社製品の全部または一部を提供するものとし、当該故障に基づく損害賠償義務を負わないものとする。

第6条（反社会的勢力の排除）

購入者が、暴力団員による不当な行為の防止等に関する法律第2条2号に定義される暴力団、同法同条6号に定義される暴力団員、暴力団員でなくなった日から5年を経過しない者、暴力団準構成員、もしくはその関係者、不法収益・犯罪収益等に関連する犯罪行為者、又は総会屋その他反社会的勢力（以下、併せて「反社会的勢力」という。）であることが判明したときは、当社にかかる事由判明したときからいつでも、何らの催告を要することなく、本規約を適用しない。

第7条（規約の変更）

購入者は、本規約が、事前の書面による通知なく、変更される場合があることを承諾する。なお、当社は、本規約を変更した場合には、当社ホームページ

上において変更後の規約を掲載する。

第8条（準拠法及び裁判管轄）

本規約は、日本法に準拠し、本規約に関連して生じた一切の紛争については、東京簡易裁判所または東京地方裁判所を第一審の専属的合意管轄裁判所とする。

発行日 2020年1月22日