

組立に必要なもの



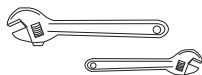
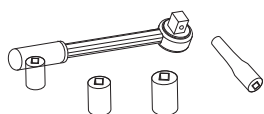
●組立人数2人



●メジャー



●安全ゴーグル



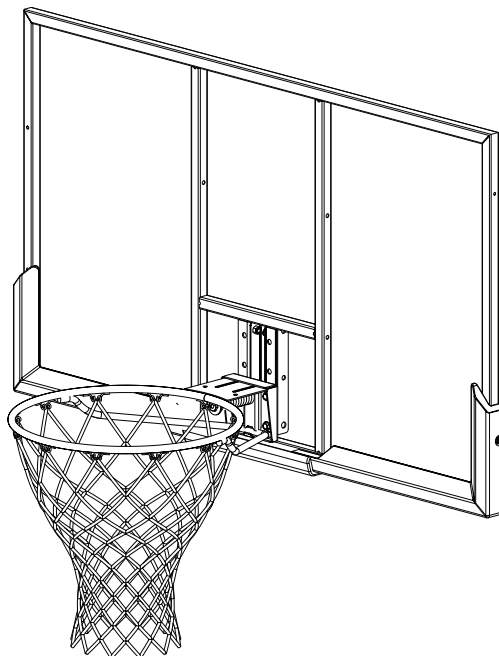
●下記サイズのレンチかソケットレンチ、もしくは調整式レンチのいずれかを2つ

7/16" (約11mm) 1/2" (約12mm)

9/16" (約13mm)

POLYCARBONATE COMBO

オーナーマニュアル



⚠ WARNING! ⚠

バスケットボールリングとバックボードをレンガ造り、石造りなどの建物の外壁に取り付けしないでください。



⚠ WARNING! ⚠

ご使用の前に必ずこのマニュアルを読んで下さい。

お客様へ

こちらのオーナーマニュアルには保証書がついております。お読みいただいた後も、このオーナーマニュアルを大切に保管してください。

仕様

品番:791836JP

素材:アクリル製

お問合せ先

スポルディング・カスタマーセンター
(株式会社ノア・ロジスティック内)
〒340-0813
埼玉県八潮市木曾根1359
TEL 048-999-1151(平日9:00 ~ 17:00)
Eメール info@spalding.co.jp

組立説明動画





下記警告サインをご理解の上、この取扱説明書をお読みください。
警告：指示に従わない場合、または製品の取り扱いを誤った場合、死亡または重傷を負うことが想定される内容を示しています。
注意：指示に従わない場合、または製品の取り扱いを誤った場合、軽傷を負ったり、物的損害の発生が想定される内容を示しています。

⚠ 組立・使用前の準備 ⚠

- 箱からすべてのパーツを取り出してください。
- 必ず大人2名以上で組立を行ってください。
- 組立に使用する工具の取り扱いには十分注意してください。
- 屋外で組立を行う場合、雨天や荒天での組み立てはおやめください。雨によりパーツが滑りやすくなり大変危険です。
- 製品の組立を行う時は、広いスペースのある場所で行ってください。狭い場所で組立を行うと、パーツをなくしたり製品の破損、またはその他の財物の破損の原因になります。
- 体調の悪い時や、怪我をしている時はご使用をお控えください。
- ご使用前は必ず準備運動（ストレッチ運動など）を行ってからご使用ください。

⚠ 使用上の注意 ⚠

⚠ 警告

- 本来の目的以外には使用しないでください。
- ご使用中、体に異常を感じた時は速やかにご使用を中止して医師の診断を受けてください。
- 製品の組立は、説明書をよく読み正確に行ってください。
- ご使用前に、各部取付箇所がしっかりと確実に固定され、弛みがないことを確認してください。また、製品に傷や亀裂などが無いかを確認してください。異常が発見された場合はご使用をおやめください。
- 風の強い日、雨の日や製品を設置している場所がぬかるんでいるなど、状態が悪いときはご使用をおやめください。製品の破損、または転倒により負傷や事故を引き起こす可能性があります。
- ご使用ごとにリングやボードを点検し、腐食の兆候（さび、塗装のはがれ、傷）がある場合はエポキシ塗料で再塗装してください。もしさびが内部まで浸透している場合は、ただちに部品を交換してください。
- ボード、リングまたはネットを含め、本製品のいかなる部品にもぶら下らないでください。
- ダンクシュートは絶対にしないでください。
- お子様だけの使用は絶対におやめください。必ず監督できる保護者の方がお付添ください。

⚠ 注意

- 本組立に使用する工具の取り扱いには十分ご注意ください。
- 必ず周囲の安全を確認してからご使用ください。周りの人に迷惑をかけるような場所でのご使用はおやめください。
- ご使用の際は、アクセサリ（指輪、時計、ネックレスなど）を身につけないでください。ネットにからまり、負傷や破損事故を引き起こす場合があります。
- 本製品は過激な競技用ではなく、家庭などにおけるレクリエーション用として設計製造されていますので、注意してください。

⚠ 保管上の注意 ⚠

⚠ 注意

- 熱源、火気には絶対に近づけないでください。
- 高温、多湿な場所では保管しないでください。
- 本製品の耐久性は設置環境、使用状況などにより異なります。また、殺虫剤、除草剤、塩などの腐食性のある物質により、本製品の寿命は左右されます。

9 警告ラベル



! WARNING

Read and understand warnings listed below before using this product.

Failure to follow these warnings may result in serious injury and/or property damage.

Owner must ensure that all players know and follow these rules for safe operation of the system.

- DO NOT HANG on the rim or any part of the system including backboard, support braces or net.
- During play, especially when performing dunk type activities, keep player's face away from the backboard, rim and net. Serious injury could occur if teeth/face come in contact with backboard, rim or net.
- During play, do not wear jewelry (rings, watches, necklaces, etc.). Objects may entangle in net.
- Check system before each use for loose hardware, excessive wear and signs corrosion and repair before use.
- Never play on damaged equipment.
- See instruction manual for proper installation and maintenance.

SPALDING
In the U.S.: 1-800-558-5234
In Canada: 1-800-284-8339
In Australia: 1-300-367-0962

RUSSELL
Trademarks registered in the USA and other countries.
ITEM: 57980001 0112

HYDRA-RIB
In the U.S.: 1-800-334-9111

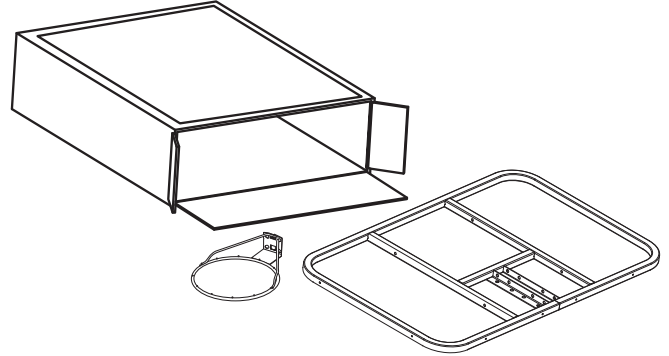
HUFFY SPORTS
In the U.S.: 1-800-558-5234
In Canada: 1-800-294-8339



重要



箱からすべての内容物を取り出してください。
組立に必要な部品が同梱されています。



安全にお使いいただくために



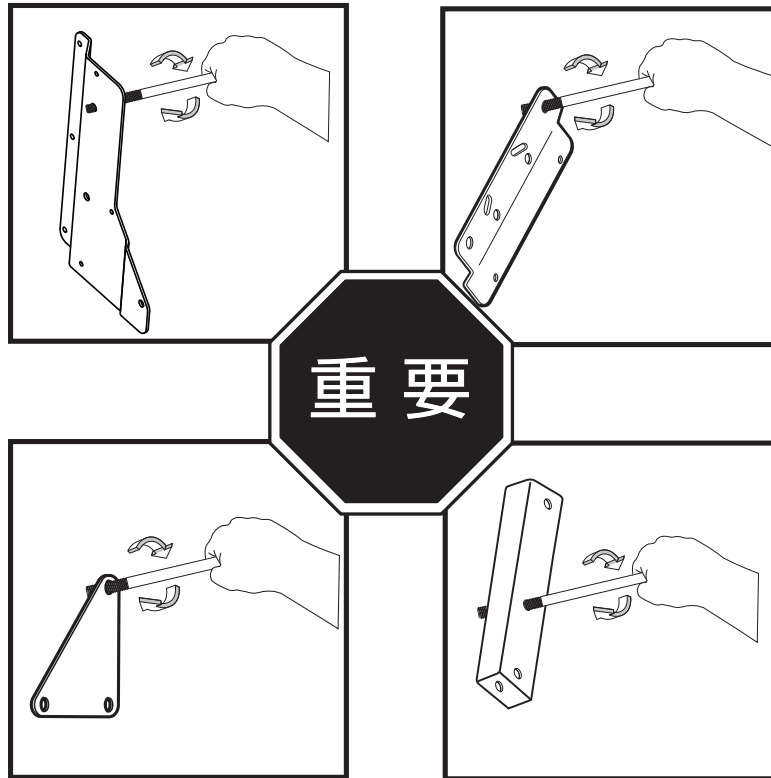
- 必ず警告ラベルを貼ってください。ポール、壁、もしくはプレイする場所の近くの120cm - 180cmの高さでプレイヤーの視界に入る所に貼ってください。
- ポールは正しく取り付けてください。正しく取り付けられない場合、プレイ中や輸送中に破損する可能性があります。
- バックボードから地面までは最低2mの高さに設定してください。

パーツの確認

箱からすべてのパーツを取り出してください。

ボルト・ナットなどの細かいパーツはポールの中に入っています。

ネジ通し穴の確認



塗装を施してあるパーツについては、塗装の厚みでボルトが穴に入りにくい場合がありますので、上の図のようにネジのギザギザの部分だけを穴に通し、上下左右にこねるように回してください。穴の内側の塗装がはがれて、ネジが通りやすくなります。

◇ご注意

あまり強く回し過ぎますとボルトを傷める場合があります。

図の中のパーツは本製品の形状とは異なり、本製品には含まれていないものもあります。

WARNING!

組み立てる前に、必ずバックボードの状態を確認してください。輸送中などの衝撃でひびが入っている場合、使用中に突然壊れてしまう可能性があります。もしバックボードに損傷が見られる場合は、組立てはせずに購入した店舗までご連絡してください。

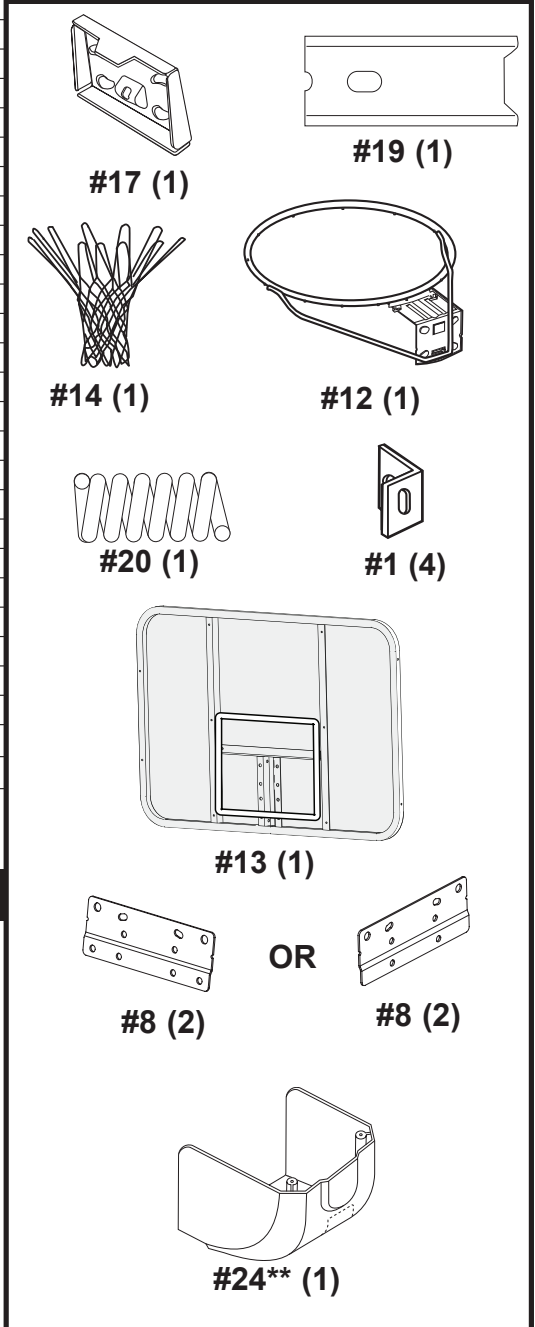
パーツリスト

☑	No.	数量	パーツ品番	品名
<input type="checkbox"/>	1	4	200580	アングルブラケット
<input type="checkbox"/>	2	4	240017	ヘックスボルト
<input type="checkbox"/>	3	4	203071	ヘックスボルト
<input type="checkbox"/>	4	6	203326	ロックワッシャー
<input type="checkbox"/>	5	6	203228	ナット
<input type="checkbox"/>	6	6*	203100	ヘックスフランジナット
<input type="checkbox"/>	7	4	203104	ヘックスフランジボルト
<input type="checkbox"/>	8	2	90096401	ブラケット
<input type="checkbox"/>	9	1	579800	警告ラベル
<input type="checkbox"/>	10	1	203470	フラットワッシャー
<input type="checkbox"/>	11	4*	203063	ナット
<input type="checkbox"/>	12	1	918663	リング
<input type="checkbox"/>	13	1	97918361H	バックボード
<input type="checkbox"/>	14	1	204290	ネット
<input type="checkbox"/>	15	4	205528	ヘックスフランジボルト
<input type="checkbox"/>	16	4*	203309	フラットワッシャー
<input type="checkbox"/>	17	1	900033	スラムジャムブラケット
<input type="checkbox"/>	18	1	206048	T字ボルト
<input type="checkbox"/>	19	1	200318	スラムジャムリインフォースメントブラケット
<input type="checkbox"/>	20	1	206049	スプリング
<input type="checkbox"/>	21	1	203795	スペシャルナット
<input type="checkbox"/>	22	4	208815	スペーサー
<input type="checkbox"/>	23	4	203331	ヘックスボルト
<input type="checkbox"/>	24**	1	200504	カバー (レッド)
<input type="checkbox"/>		1	200503	カバー (ブラック)
<input type="checkbox"/>	25**	2	200520	ネジ
<input type="checkbox"/>	26	4	208818	スペーサー
<input type="checkbox"/>				

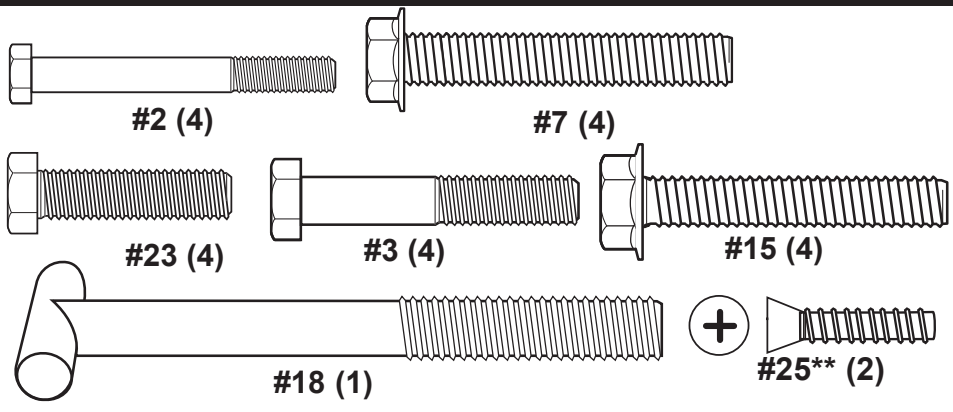
*ご購入のキットは様々なモデルのバスケットボールシステムに合うよう、余分にパーツが入っています。

**当商品の組み立てには使用しないパーツもありますので予めご了承ください。

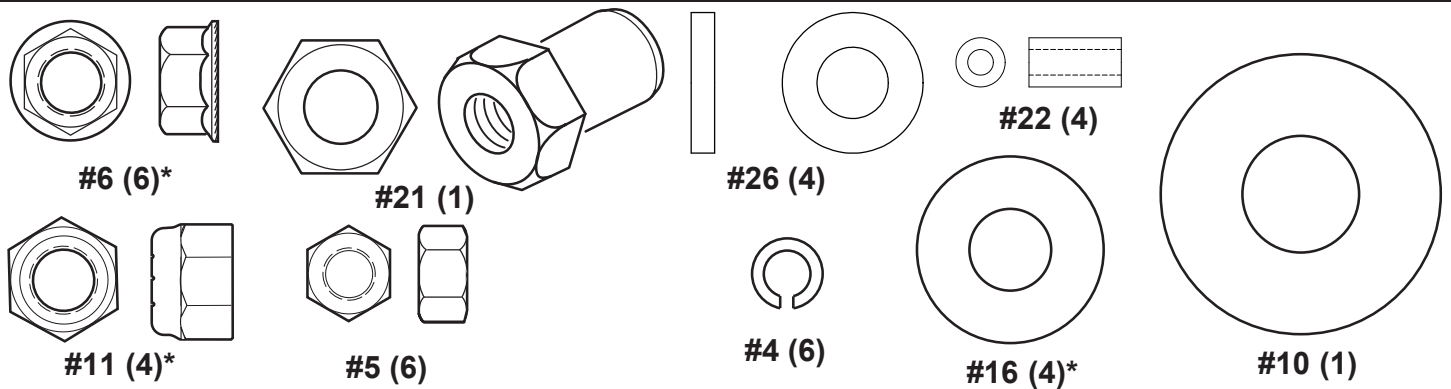
パーツ認識表



パーツ認識表(ボルト)

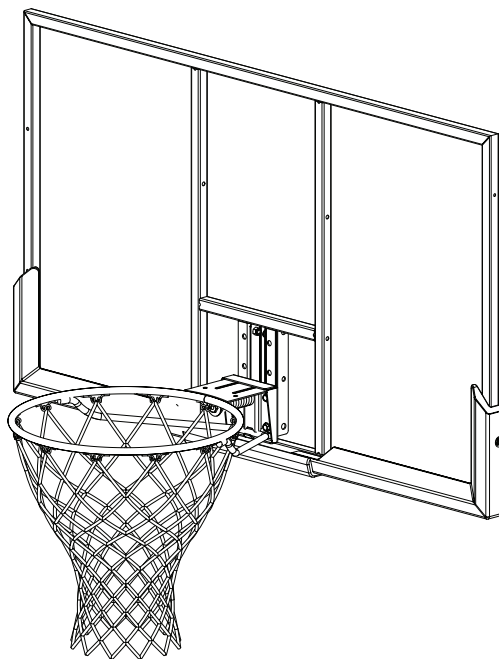


パーツ認識表(ナット、ワッシャー、スペーサー)



バックボードとリングの組立

完成すると右図のようになります。



WARNING!



配送時に稀にアクリルバックボードにひびが入ることがあります。開梱時にバックボードにひびが無いかご確認ください。ひびが入ったままプレーすると破損の原因になり危険です。ひびを見つけた場合は、カスタマーセンターにお問い合わせください。

スポルディング・カスタマーセンター TEL: 048-999-1151 (平日9:00-17:00) Eメール: info@spalding.co.jp

必要な工具

レンチ



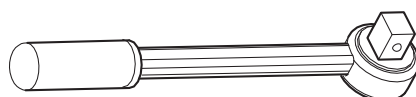
1/2"
(約11mm)

9/16"
(約12mm)

3/4"
(約13mm)

もしくは

ソケットレンチ



1/2"
(約11mm)


9/16"
(約12mm)

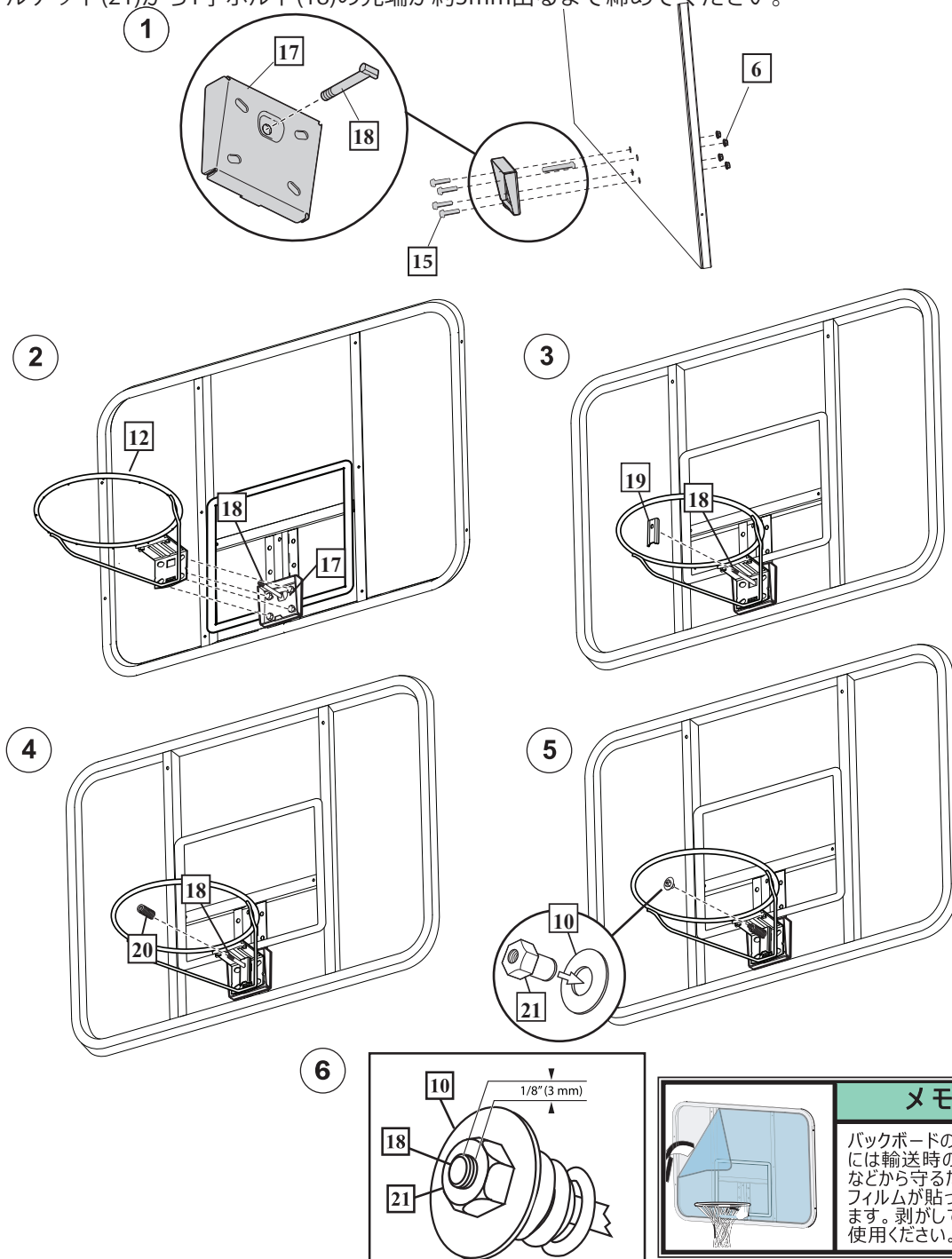
3/4"
(約13mm)

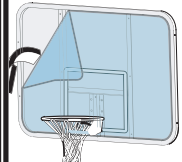
1.

バックボードとリングの取付け

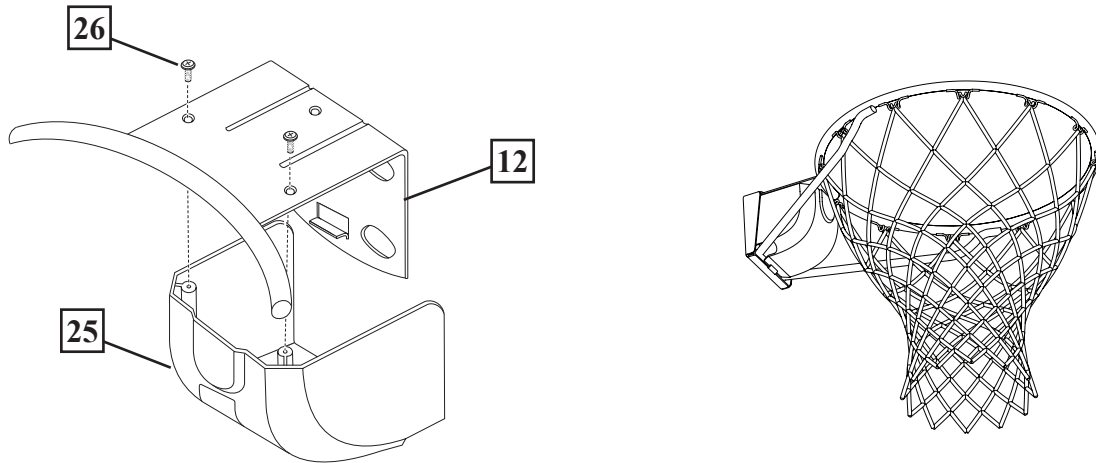
- ① T字ボルト(18)をスラムジャムブラケット(17)に通してください。ヘックスフランジボルト(15)、ヘックスフランジナット(6)でスラムジャムブラケット(17)をバックボードに固定してください。
- ② 図のように、リング(12)をスラムジャムブラケット(17)に差し込み固定してください。この際に、T字ボルト(18)をリング(12)の中心にある穴に通してください。
- ③ スラムジャムリインフォースメントブラケット(19)の穴にT字ボルト(18)を差し込んでください。
- ④ スプリング(20)をT字ボルト(18)に差し込んでください。
- ⑤ スプリング(20)をスペシャルナット(21)とフラットワッシャー(10)で固定してください。
- ⑥ スペシャルナット(21)からT字ボルト(18)の先端が約3mm出るまで締めてください。

	ノート
	ブラケット(19)の向きに注意してください。



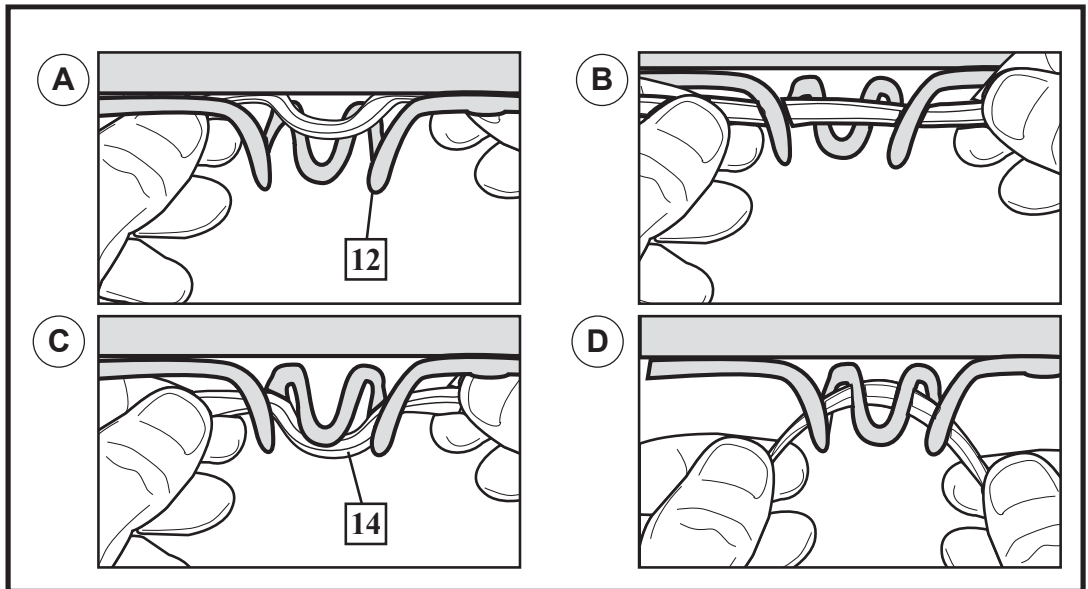
	メモ
	バックボードの表面には輸送時の衝撃などから守るため、フィルムが貼ってあります。剥がしてからご使用ください。

2.



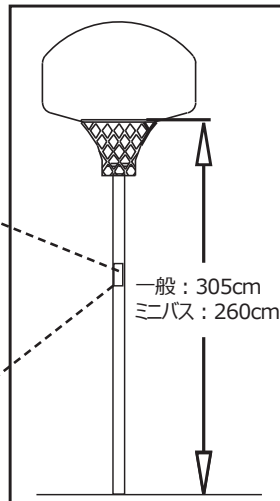
3.

図のように、A～Dの順番に沿って、ネット(14)をリング(12)に取り付けてください。



4.

⚠️ ボール等に接続する時は、警告ラベル(9)は正面に貼ってください。

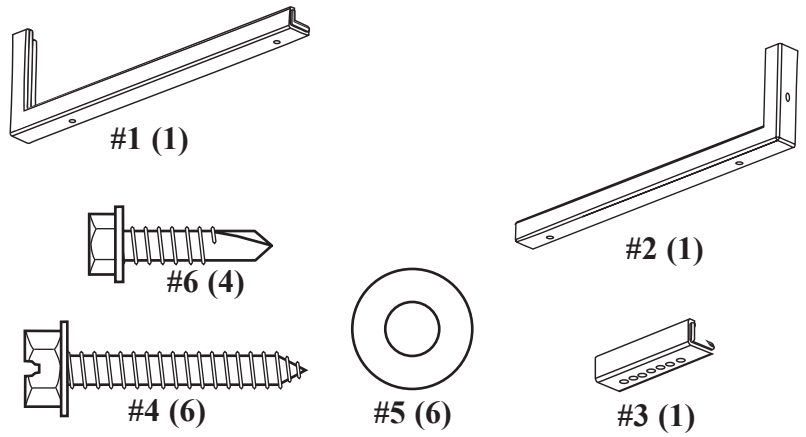


ボードパッド

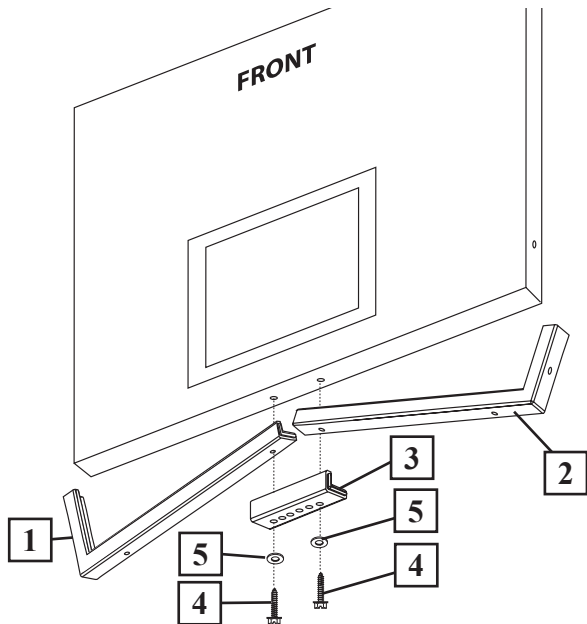
パーツリスト

☑	No.	数量	パーツ品番	品名
<input type="checkbox"/>	1	1	20157801	レフトボードパッド
<input type="checkbox"/>	2	1	20157901	ライトボードパッド
<input type="checkbox"/>	3	1	201580	センターボードパッド
<input type="checkbox"/>	4	2	201596	ネジ
<input type="checkbox"/>	5	6	206303	フラットワッシャー
<input type="checkbox"/>	6	4	202871	ネジ
<input type="checkbox"/>				
<input type="checkbox"/>				
<input type="checkbox"/>				

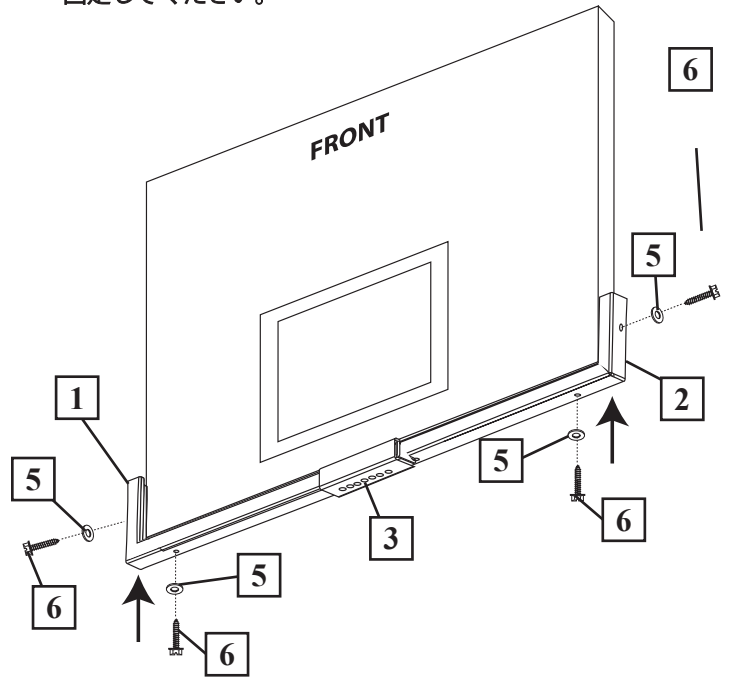
パーツ認識表



1. 下図のようにレフトボードパッド(1)、ライトボードパッド(2)、センターボードパッド(3)を並べフラットワッシャー(5)、ネジ(4)を使用し取り付けてください。



2. 下図のようにレフトボードパッド(1)、ライトボードパッド(2)をフラットワッシャー(5)、フラットワッシャー(5)、ネジ(6)を使用し固定してください。



保証書

この度はスポルディング製品をご購入頂きありがとうございます。
本製品は 1 年間の製品保証をお客様にお約束しています。
スポルディングの正規販売店でご購入頂いた製品に関して、ご購入日から1年の間に製造上不具合が認められた場合には、無償にて補修部品の交換を致します。
但し、交換作業はお客様ご自身で行っていただきますようお願い致します。
※弊社は組み立てサービスを一切行っておりません。

次の場合の部品交換及び送料等は有料となります。

- 取り扱い不注意、誤用、乱用及び改造によって生じた損傷
- 使用中に生じた表面的な損傷(摩耗、擦傷、退色、サビ等)
- 火災、地震、水害、天候及び盗難などの災害による損傷
- その他当社の責任によらない事由で生じたもの

ご購入後 1 年以上を経過した製品の部品交換及び送料等は有料とさせていただきますので、ご了承ください。

この保証を受けるためには、正規販売店での購入証明の提示が必要となりますので、レシート等、ご購入の証明となるものを大切に保管して下さい。正規販売店以外での購入製品や購入証明のご提示がない場合には、有償にて修理を承ります。また本保証は日本国内においてお買い上げ頂いた商品についてのみ有効です。

交換した製品の保証期間は、交換日からではなくお買い上げ頂いた製品の当初の購入日から起算します。

上記記載事項は製品保証に関する当社の責任のすべてを述べたものであり、当社は当社製品の使用に関係する間接損害、付随的損害または派生的損害に関していかなる責任も負いかねます。

本製品を壁・屋根・ポールなどに固定する際は、別売りのマウンティングブラケット(品番:8406SPCN)をご利用ください。

商品名 : 791836JP	
ご購入店:	
ご購入日:	
お客様	氏名 様
	住所

総輸入販売元

スポルディング・ジャパン株式会社

〒150-0013

東京都渋谷区恵比寿 4-4-6 MARIX恵比寿ビル3階

TEL:03-6408-0451

www.spalding.co.jp

カスタマーセンター

スポルディング・カスタマーセンター
(株式会社ノアロジスティック内)

〒340-0813

埼玉県八潮市木曾根1359

TEL:048-999-1151(平日9:00~17:00)

Eメール:info@spalding.co.jp

保証規約

第1条（定義）

本保証規約（以下、「本規約」という。）において、別段の定義を伴わずに用いられる本条各号の用語の意味は、それぞれ以下の通りとする。

- (1) 「当社」とは、スポルディング・ジャパン株式会社をいう。
- (2) 「当社製品」とは、当社が販売を取扱う製品をいう。
- (3) 「正規品販売店」とは、当社が指定した、当社製品を販売する第三者（法人であると個人であるとを問わない。）をいう。
- (4) 「購入者」とは、当社または正規品販売店から、当社製品を購入するすべての者をいう。
- (5) 「マニュアル」とは、当社製品を購入した際に交付されるオーナーマニュアルを含む当社製品の取扱い説明書一切（名称を問わない。）をいう。
- (6) 「故障」とは、購入者がマニュアルに従い、正しい方法で当社製品を組立てかつ正しい使用方法で当社製品を使用し、保管をしている場合であっても、製品が正常に機能しない状態をいう。
- (7) 「無償交換」とは、当社製品が故障した場合、当社が無償で当社製品の全部または一部（部品を含む。）を交換するための当社製品の全部または一部を提供することをいう（なお、部品等の交換作業は購入者本人が行うものとする。）。
- (8) 「無償保証」とは、本規約に定める条件により、購入者に対し、当社が無償交換を約束する場合をいい、修理は含まない。
- (9) 「有償交換」とは、購入者が費用を負担し、当社が当社製品の全部または一部（部品を含む。）を交換するための当社製品の全部または一部を提供することという（なお、部品等の交換作業は購入者本人が行うものとする。）。

第2条（適用範囲）

- 1 本規約は、購入者が、日本国内において、当社または正規品販売店から当社製品を購入した場合に適用される。
- 2 本規約は、購入者が当社製品の購入を申込み、当社または正規品販売店が承諾し、当社製品の売買契約が成立したと同時に、購入者が本規約に同意をしたものとみなす。購入者が、本規約に同意しない旨の意思表示をしたときは、本規約に基づく保証を受けることができない。
- 3 本規約とマニュアルとの間において、同一の事項に関し、異なる規定がある場合には、本規約が適用されるものとする。

第3条（無償保証）

- 1 購入者は、当社製品に製造上の故障がある場合に限り、購入日から1年に限り、無償保証の適用を受けることができる。ただし、次の各号に掲げる場合には無償保証の適用を受けることができない。
 - （1）故障の状況を確認するための検査を拒否したとき。
 - （2）当社または正規販売店での購入を証明する書面を提示しないとき。
 - （3）上記（2）の書面が偽造または変造されているとき。
 - （4）購入者が、当社製品を日本国外において使用したとき。
 - （5）当社製品の運送または移動中の、落下または衝撃等を起因して故障または損傷したとき。
 - （6）購入者が使用上の不注意、誤用、乱用または改造等によって故障または損傷したとき。
 - （7）購入者が、当社製品を当社が定める適合する当社製品以外の製品（他社製品のほか、当社の関連会社が販売する製品及び適合しない当社製品を含む。）と組み合わせまたは当社以外の部品を使用したこと等により故障または損傷したとき。
 - （8）使用中に通常生じる自然摩耗または自然劣化により損傷が生じたとき。
 - （9）火災、地震、落雷、風水害その他の天変地異または盗難等の人災により故障または損傷したとき（荒天、強風時に当社製品が転倒し、または飛行物が衝突をした場合等を含む。）。
 - （10）購入者がマニュアル記載の警告を遵守せず、故障または損傷が生じたとき。
 - （11）前各号に掲げる場合の他、故障の原因が購入者の使用方法または保管方法にあると認められるとき。
- 2 前項の保証期間を経過したときまたは前項各号の場合に当たり無償保証の適用を受けることができない場合には、購入者は有償交換のみをすることができ、有償での修理を依頼することはできない。ただし、購入者が有償交換を希望しない場合であっても、当社において当社製品を預かっている場合において、当社製品の返還等の送料その他にかかる実費については購入者が負担するものとする。

第4条（交換）

本規約による交換は、次の各号に掲げる方法による。

- （1）当社製品の故障が疑われるときは、マニュアル記載のカスタマーセンターに対し、連絡をするものとし、当社に対し当社製品を発送してはならな

い。かかる場合における送料は、返送費用を含め、購入者の負担とする。なお、購入者が受領を拒否した場合においては、3か月間の保管期間の経過をもって、当社製品の所有権は当社に移転し、当社が処分もしくは第三者へ譲渡できるものとする。この場合において、当社は、当社製品の保管に要した費用及び処分に要した費用を、購入者に対し、請求することができる。

- (2) 当社製品の交換は、当社の判断により、当社製品の全部または一部（部品を含む。）の交換をするための当社製品の全部または一部を提供することをいう（なお、部品等の交換作業は購入者本人が行うものとする。）。
- (3) 交換した旧製品または部品等については、購入者において廃棄等の処分を行う。
- (4) 交換をした当社製品の保証期間は、交換をした日を基準とせず、当初購入日から起算するものとする。

第5条（損害賠償及び免責事項）

- 1 当社が当社製品に関連して損害賠償責任を負う場合、当社の故意または重大な過失による場合を除き、当社製品に関する債務不履行又は不法行為に基づく損害賠償の責任は、購入者の当社製品の購入金額を限度とする。
- 2 購入した当社製品に関し、購入時に発見することが不可能な製造上の故障があった場合には、本規約にかかわらず、故障を発見した日から1年に限り、無償で故障のない製品若しくは同等品との全部または一部（部品を含む。）を交換するための当社製品の全部または一部を提供するものとし、当該故障に基づく損害賠償義務を負わないものとする。

第6条（反社会的勢力の排除）

購入者が、暴力団員による不当な行為の防止等に関する法律第2条2号に定義される暴力団、同法同条6号に定義される暴力団員、暴力団員でなくなった日から5年を経過しない者、暴力団準構成員、もしくはその関係者、不法収益・犯罪収益等に関連する犯罪行為者、又は総会屋その他反社会的勢力（以下、併せて「反社会的勢力」という。）であることが判明したときは、当社はかかる事由判明したときからいつでも、何らの催告を要することなく、本規約を適用しない。

第7条（規約の変更）

購入者は、本規約が、事前の書面による通知なく、変更される場合があることを承諾する。なお、当社は、本規約を変更した場合には、当社ホームページ

上において変更後の規約を掲載する。

第8条（準拠法及び裁判管轄）

本規約は、日本法に準拠し、本規約に関連して生じた一切の紛争については、東京簡易裁判所または東京地方裁判所を第一審の専属的合意管轄裁判所とする。

発行日 2020年1月22日