

発送日：



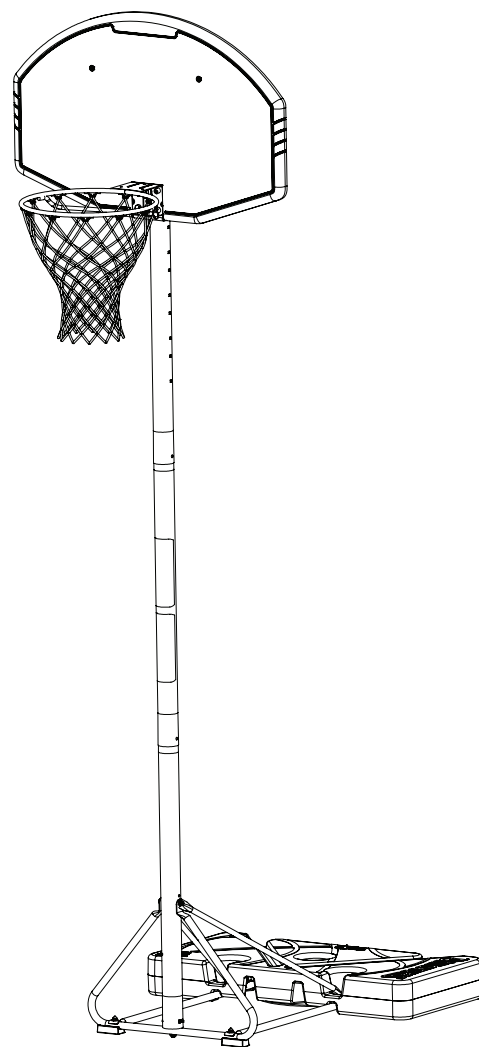
Portable Basketball System
オーナーマニュアル



バックボードの組立て動画は
こちらのサイトよりご覧になれます。

お客様へ

こちらのオーナーマニュアルには保証書
がついております。お読みいただいた後
もこのオーナーマニュアルを大切に保管
してください。



※バックボードの形状が実際の商品と異なる場合がございます

安全にご使用いただくためにもこの説明書をよくお読みください。
本製品のデザインおよび仕様等に関しましては品質改良のため予告なしに変更する場合があります。

仕様

品番：5B1086JP
ボード：プラスチック製
リング・ポール：スチール製
タンク：プラスチック製

お問合せ先

スポルディング・カスタマーセンター
(株式会社ノアロジスティック内)
〒340-0813
埼玉県八潮市木曾根1359
TEL 048-999-1151 (平日 9:00~17:00)
Eメール info@spalding.co.jp



警告



以下に記載されている警告事項をお読みになってご理解の上、本製品をご使用ください。

重傷事故や物損事故が生じる恐れがありますので、下記の警告事項を必ず守ってください。

- ・バックボード、サポートブレース、リングまたはネットを含め、この製品のいかなる部分にもぶら下がらないようにしてください。
- ・使用中は、使用者の顔がバックボード、リングまたはネットに触れないように十分に注意を払ってください。
- ・顔や歯がバックボード、リング、ネットにあたると、重傷事故につながる可能性もあります。
- ・ダクシュートはしないでください。
- ・タンクやポールで滑ったり、登ったり、遊んだりしないでください。
- ・組み立てが完了したら、タンクを水か砂で完全に満杯にしてください。
- ・タンクが水または砂で満たされていない時は立てないでください。転倒してケガをする可能性があります。
- ・高さの調整または移動の際は、手や指を可動パーツに挟まれないよう注意してください。
- ・お子様にこの器具の移動や調節をさせないでください。
- ・使用する際はアクセサリ（指輪、時計、ネックレス等）を身に付けしないでください。ネットにからまる可能性があります。
- ・タンクは、平らで、砂利または尖ったものがない場所に置いてください。穴があくと、漏れが生じて、製品が転倒する可能性があります。
- ・ベースタンクを有機物質のそばに置かないでください。草、ごみ等は腐食や劣化の原因となります。
- ・器具（特にポール部分）を点検し、腐食の兆候（さび、点食、チッピング）の有無をチェックして、エナメル塗料で再塗装します。もし、さびがスチールの内部まで浸透している場合は、直ちにポールを交換してください。
- ・毎回、使用前に製品を点検して、適切なバラスト、ネジ等の緩み、摩耗、腐食の兆候の有無をチェックして、問題があれば、修理してから使用してください。
- ・毎回、使用前に安全性をチェックしてください。
- ・風の強い日や気象条件の非常に悪い時は使用しないでください。製品が転倒する可能性があります。
- ・保管位置に置くか、風にさらされず、周りのものや電線に触れない所に置いてください。その際は製品を倒して保管してください。
- ・破損した器具は使用しないでください。
- ・説明書を読んで、適切な設置とメンテナンスを理解してください。
- ・移動させる際は製品の組み立てがずれないように注意してください。
- ・常にポールの上端にキャップを被せておいてください。
- ・タンクの水は、凍らないようにしてください。氷点下の天候では、非毒性の不凍液または砂を加えるか、タンクを完全に空にして保管してください。（塩は使用しないでください。）
- ・斜面に器具を設置する場合は、特に注意を払ってください。器具がより倒れやすくなります。
- ・タンクの上に人が立ったり座った状態、または砂利等をタンク上にのせた状態で移動させないでください。
- ・器具が転倒する恐れがありますので、平らでない場所で移動させる場合は十分に注意してください。

安全にお使いいただくために

重傷事故や物損事故が生じる恐れがありますので、下記の注意事項を必ず守ってください。

安全にお使いいただくために、必ず所有者は利用者に以下の注意事項を伝えて、守らせてください。

- ・組み立てる際にはしご等を使用する場合は、十分に注意しておこなってください。
- ・タンクは定期的にもれがないかを確認してください。少しでももれがあると、器具が突然転倒の原因になります。
- ・ポールの組み立ては正確かつ確実におこなってください。おこなわれていない場合、使用中や移動中に結合部分から抜ける場合があり大変危険です。
- ・悪天候、腐食、誤った取り扱いが製品の不具合を引き起こす原因につながります。

組み立てに必要なもの

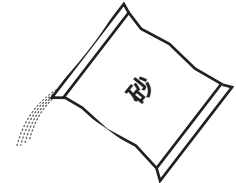


組立人数 2人

ソケットレンチ



約53キロの砂（または砂袋）
もしくは約64リットルの水



巻尺

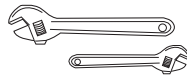
下記サイズのレンチかソケットレンチ、
もしくは調節式レンチ（大・小）のい
ずれかを2つ



使わない段ボールや廃木材な
どの床に敷けるもの



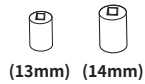
作業台



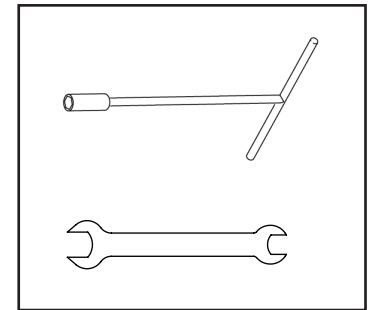
※2種類の工具が同梱されています



ハンマー



(13mm) (14mm)



脚立 (2.4m)

延長ソケット



組み立てる際の注意点

必ず大人2人以上で組み立てをおこなってください。

- ・包装資材は速やかに処分してください。
- ・定期的に細かい部品がゆるんでいないかを点検してください。
- ・組み立てが完了したら、水か砂で完全に満たしてください。タンクが水または砂で満たされていない時は製品を立てないでください。製品が転倒して負傷や事故を引き起こす原因となります。

※弊社は組み立てサービスを一切行っておりません。

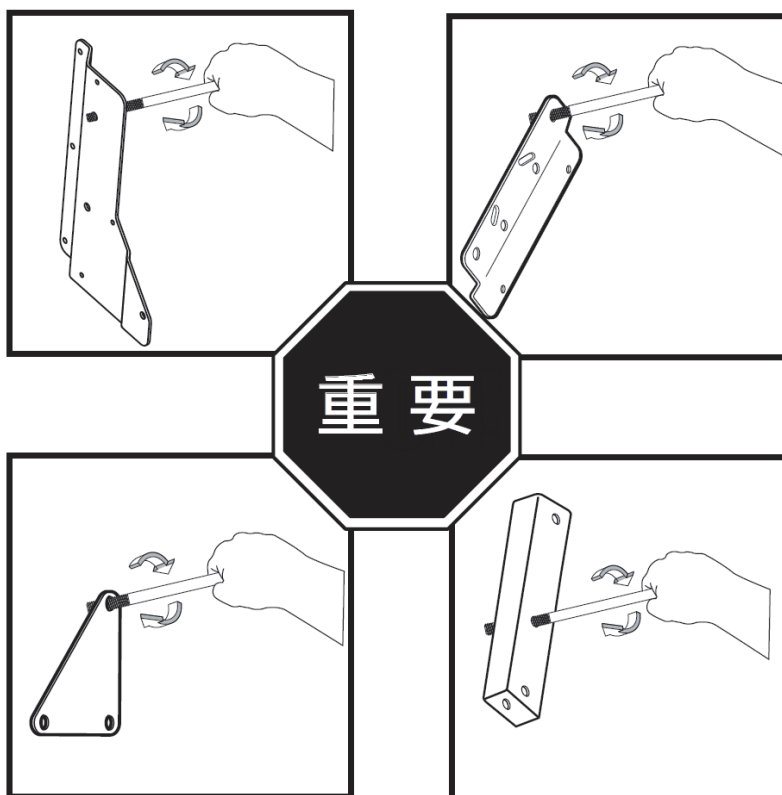
組み立てを始める前に

パーツの確認

箱から全てのパーツを取り出してください。

ボルト・ナットなどの細かいパーツはボールの中に入っています。

ネジ通し穴の確認



※本製品には含まれません

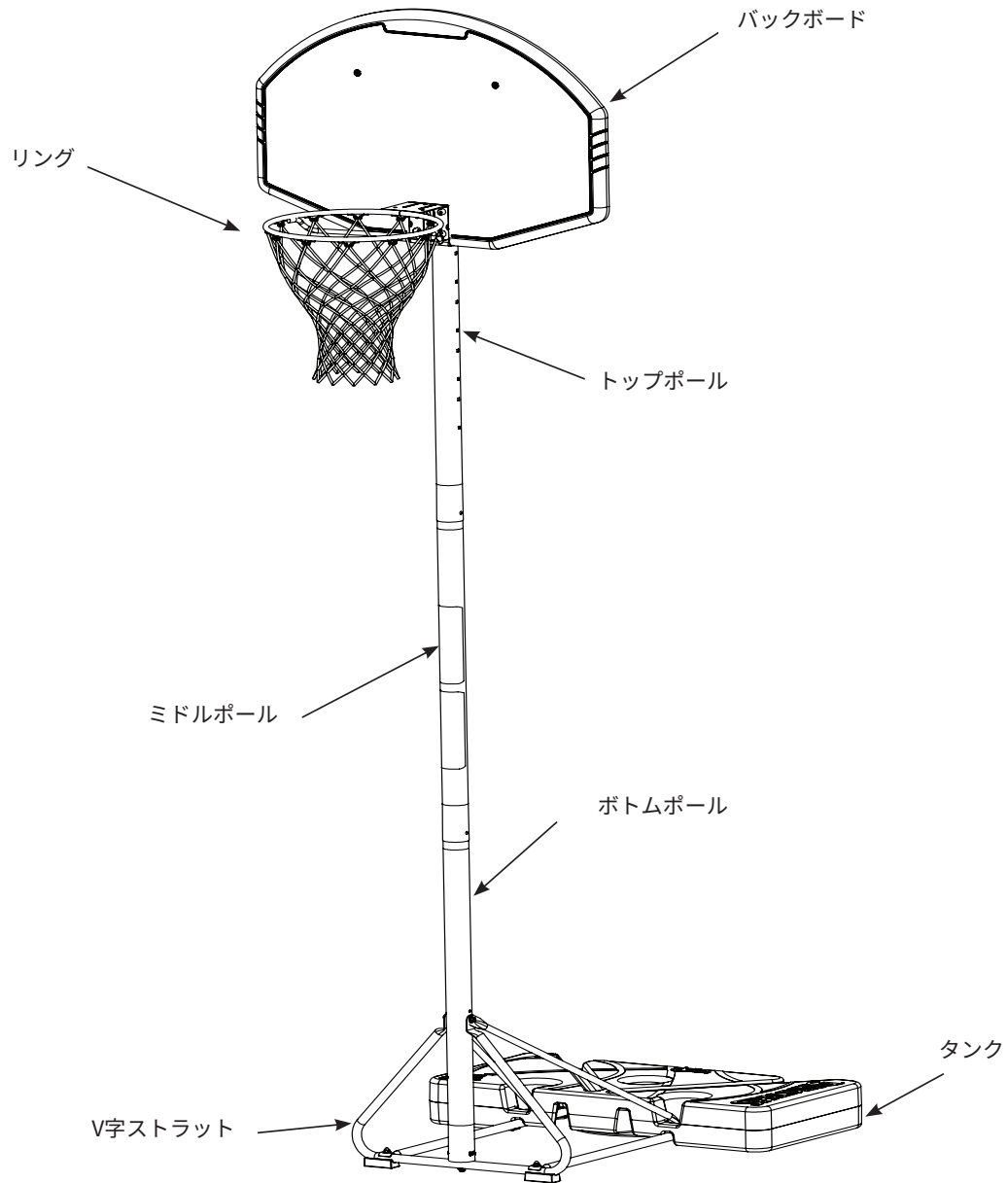
塗装を施してあるパーツについては 塗装の厚みでボルトが穴に入りにくい場合がありますので、上の図のようにネジのギザギザの部分だけを穴に通し、上下左右にこねるように回してください。穴の内側の塗装がはがれてネジが通りやすくなります。

◇ご注意

あまり強く回し過ぎますとボルトを傷める場合があります。

図の中のパーツは本製品の形状とは異なり、本製品には含まれていないものもあります。

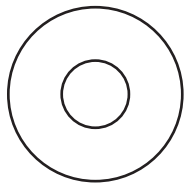
代表的な構成パーツ位置確認



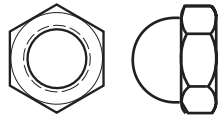
部品リスト (すべて) - ハードウェアIDを参照してください

品目	数量	部品番号	説明
1	1	600332	タンク
2	2	600333	ホイール
3	2	108903	ホイールチューブ
4	11	203218	フラットワッシャー
5	2	901517	ベースサポート
6	2	901369	タンクストラット
7	5	207610	ナット
8	3	208950	キャリッジボルト
9	1	901365	トップポール
10	1	901366	ミドルポール
11	1	901367	ボトムポール
12	1	901368	V字ストラット
13	1	201518	ヘックスボルト
14	2	600331	フット
15	1	203084	キャリッジボルト
16	1	201625	ヘックスボルト
17	1	203099	ナット
18	1	901364	ポールマウントブラケット
19	1	902319	リインフォースメントブラケット
20	3	201344	3サイドノブ
21	1		リング
22	1		バックボード
23	2	203103	キャリッジボルト
24	2	206110	キャリッジボルト
25	1	600334	ポールキャップ
26	1		ネット
27	1	203617	タンクキャップ
28	1	208938	高さ調整ラベル
	1	FR208938	
29	2	600338	ブレースチューブフット
30	1	901516	スクエアブレースチューブ
31	2	203104	ヘックスフランジボルト
32	1	208990	Tソケットレンチ
33	1	208991	レンチ

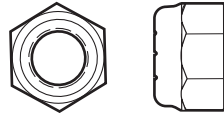
ハードウェアID (すべてのボルト、ナット、ワッシャー)



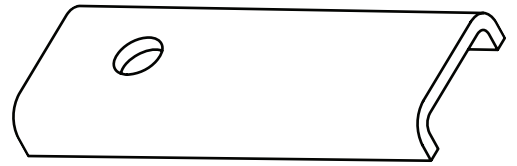
#4 (11)



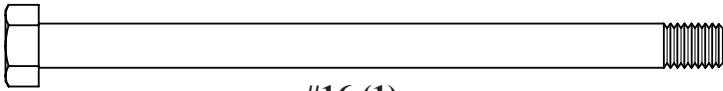
#7 (5)



#17 (1)



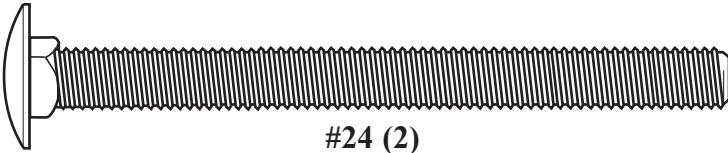
#19 (1)



#16 (1)



#3 (2)



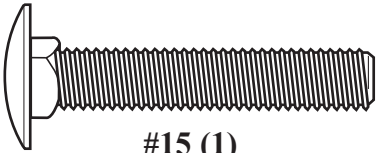
#24 (2)



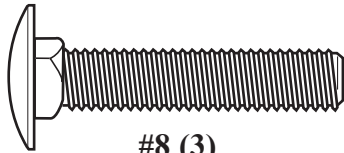
#31 (2)



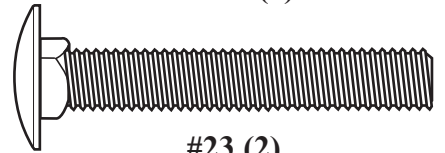
#13 (1)



#15 (1)

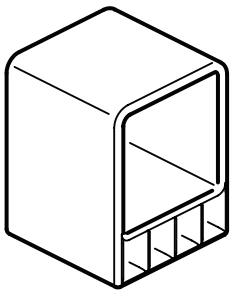


#8 (3)

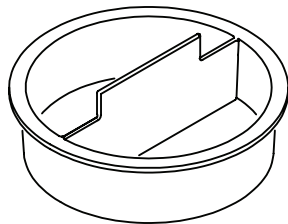


#23 (2)

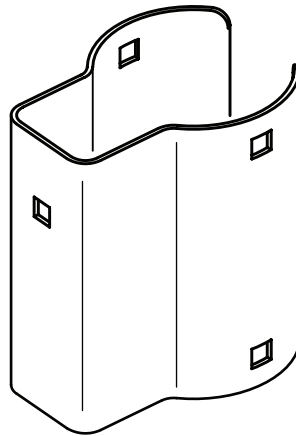
ハードウェアID (その他すべて)



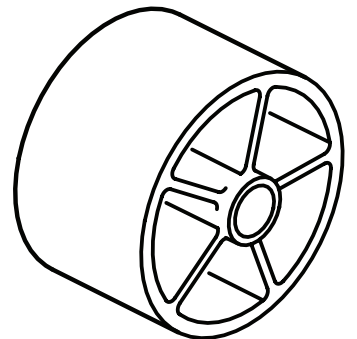
#29 (2)



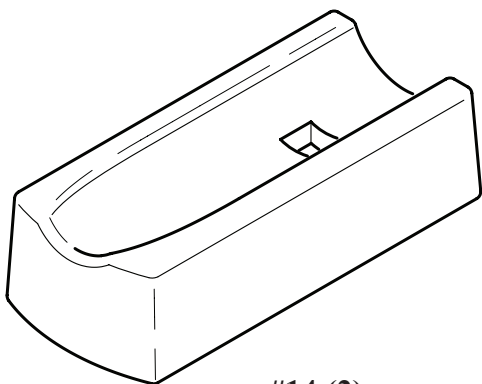
#27 (1)



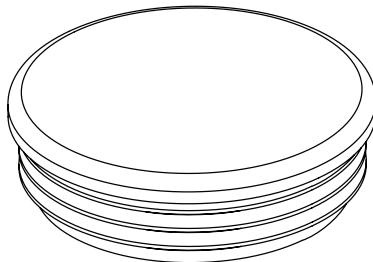
#18 (1)



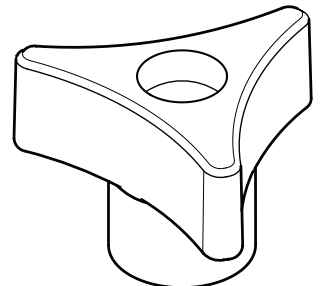
#2 (2)



#14 (2)



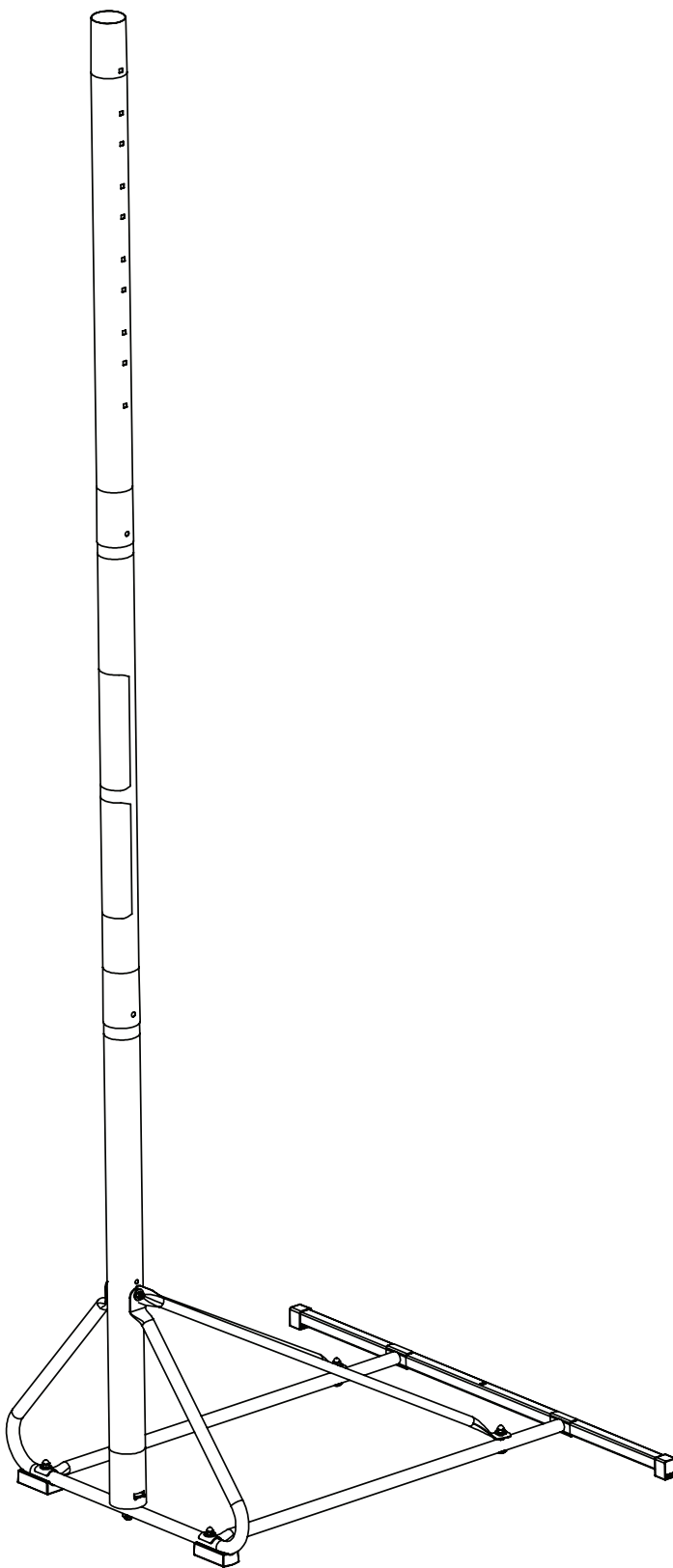
#25 (1)



#20 (3)

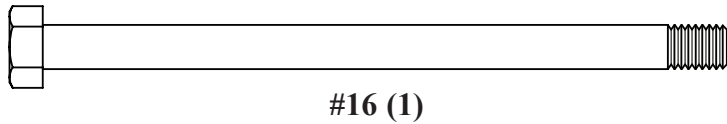
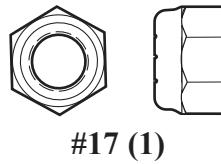
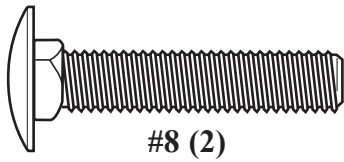
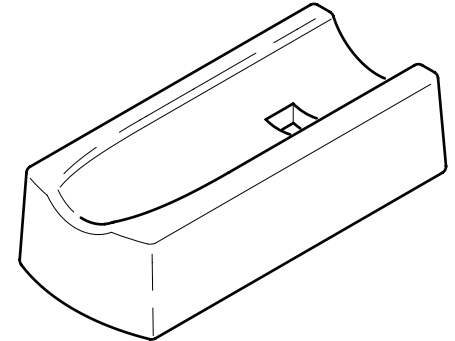
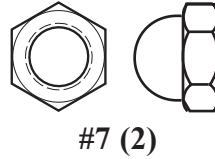
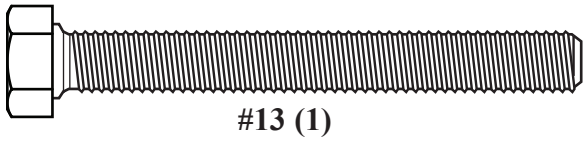
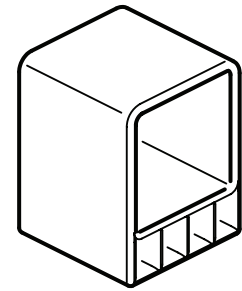
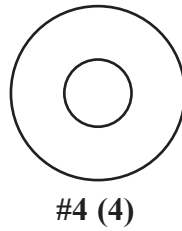
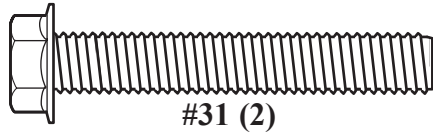
セクションA：ポールとベースサポートの組立

このセクションの作業が完了すると、器具は以下ようになります。



キット #1

タンクの組立 - ハードウェアIDキット#1

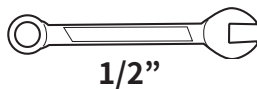


タンクの組立 - 部品リストキット #1

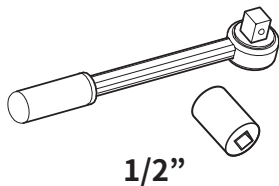
品目	数量	部品番号	説明
	4	203218	フラットワッシャー
	7	207610	ナット
	8	208950	キャリッジボルト
	13	201518	ヘックスボルト
	14	600331	フット
	16	201625	ヘックスボルト
	17	203099	ナット
	29	600338	ブレースチューブフット
	31	203104	ヘックスフランジボルト

このセクションで必要な工具

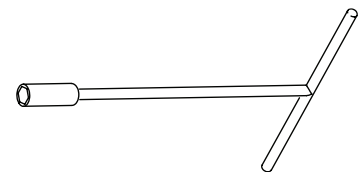
(2) レンチ



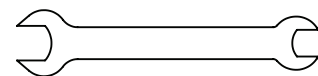
および/または
ソケットレンチとソケット各2本



付属の1/2" T型ソケットレンチ



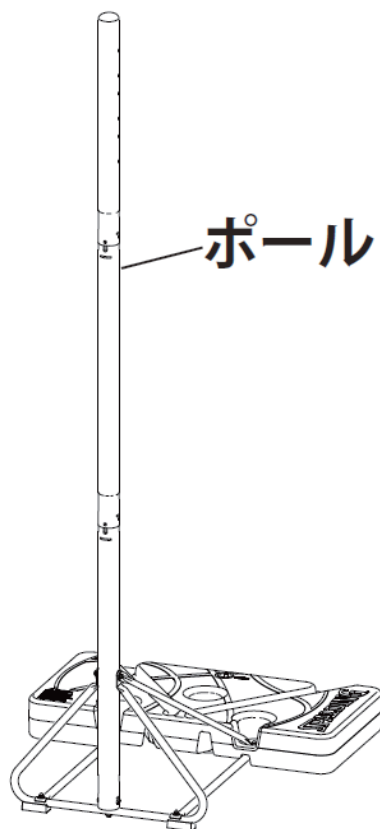
付属の1/2" レンチ



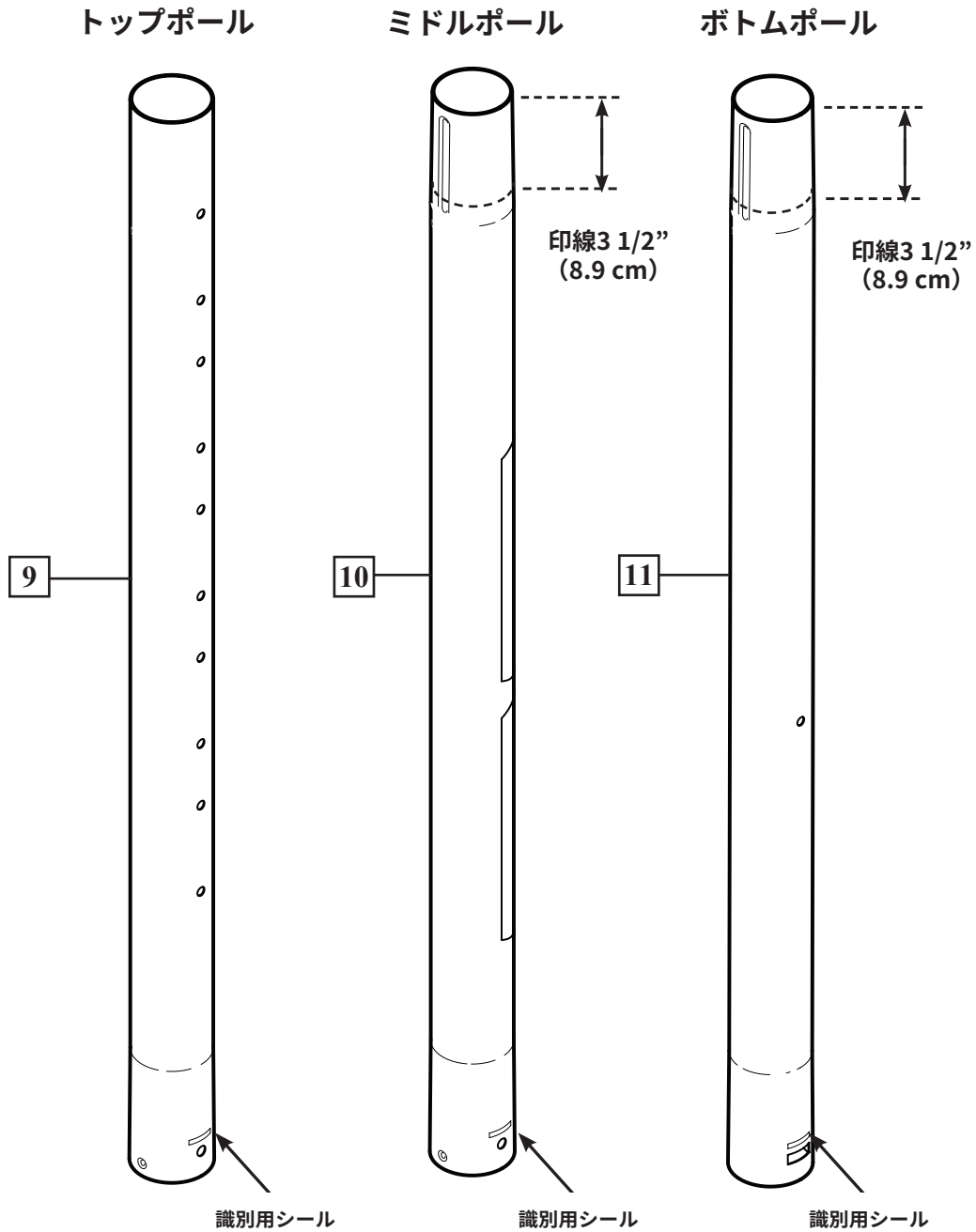


注意

ポールは一度差し込んでしまうと外すことは出来ませんので必ずそれぞれのポールを確認した後に作業を行ってください。



- 1.** 目視と識別用シールで各ポール部を正しく識別してください。
マーカーまたは巻き尺を使用して、ミドルポール(10)とボトムポール(11)の上端から3 1/2
インチ(8.9 cm)の場所に印線を引きます。
この線は、ポールが適切にはまっている時の距離を示します。



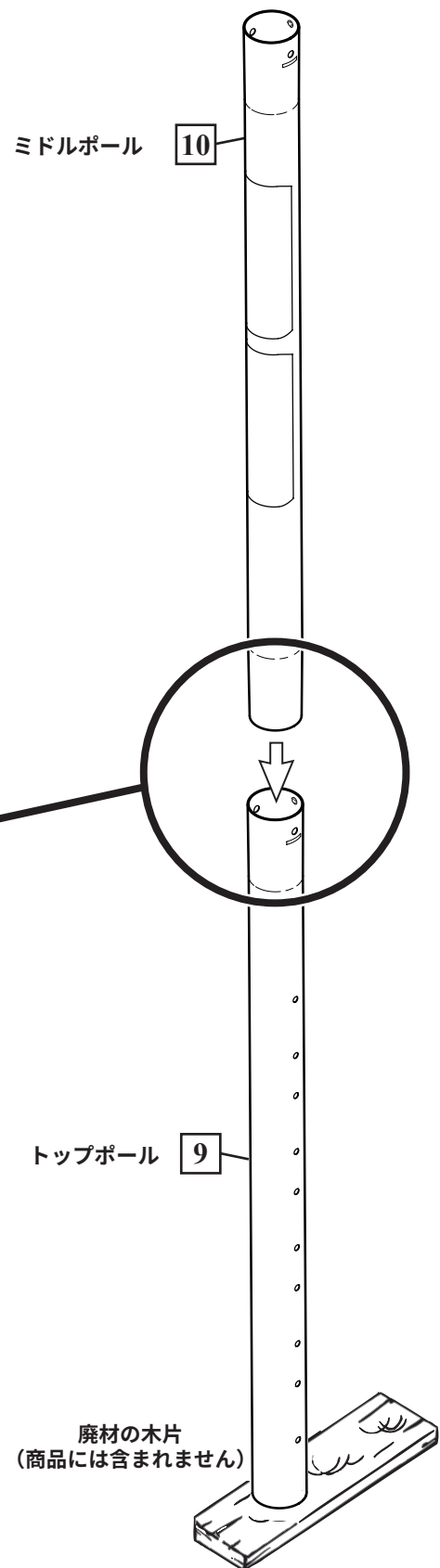
- 9** トップポール
10 ミドルポール
11 ボトムポール

2. くぼみと溝の位置がずれないようにしながら、図のように木片を使ってトップポール(9)にミドルポール(10)を押し込み、トップポール(9)がミドルポール(10)の印線と一致するようにします。適切に組立を行うと、重なり部分が3 1/2インチ(8.9 cm)になります。

注意!

適切に打ち合わせた場合、ポール
の重なり部分は3-1/2インチ
(8.9 cm) になります。

- 9 トップポール
- 10 ミドルポール



重要!

図のようにトップポール(9)のくぼみと、ミドルポール(10)の溝を合わせます。

ミドルポール 10

印線

溝

印線3 1/2" (8.9 cm)

くぼみ

穴

トップポール 9

3. くぼみと溝を合わせたまま、トップ・ミドルポール (9・10) を図のように木片を使ってボトムポール (11) に押し込みます。組み立てたトップ・ミドルポール (9・10) がボトムポール (11) の印線と一致するまで押し込みます。適切に組立を行うと、重なり部分が3 1/2インチ (8.9 cm) になります。



注意！

適切に打ち合わせた場合、ポール
の重なり部分は3-1/2インチ
(8.9 cm) になります。

- 9 トップポール
- 10 ミドルポール
- 11 ボトムポール

トップポール 9

ミドルポール 10

ボトムポール 11

重要！



図のように、ミドルポール (10) のくぼみを
ボトムポール (11) の溝に合わせます。



ミドルポール 10

くぼみ

穴

印線 3 1/2"
(8.9 cm)

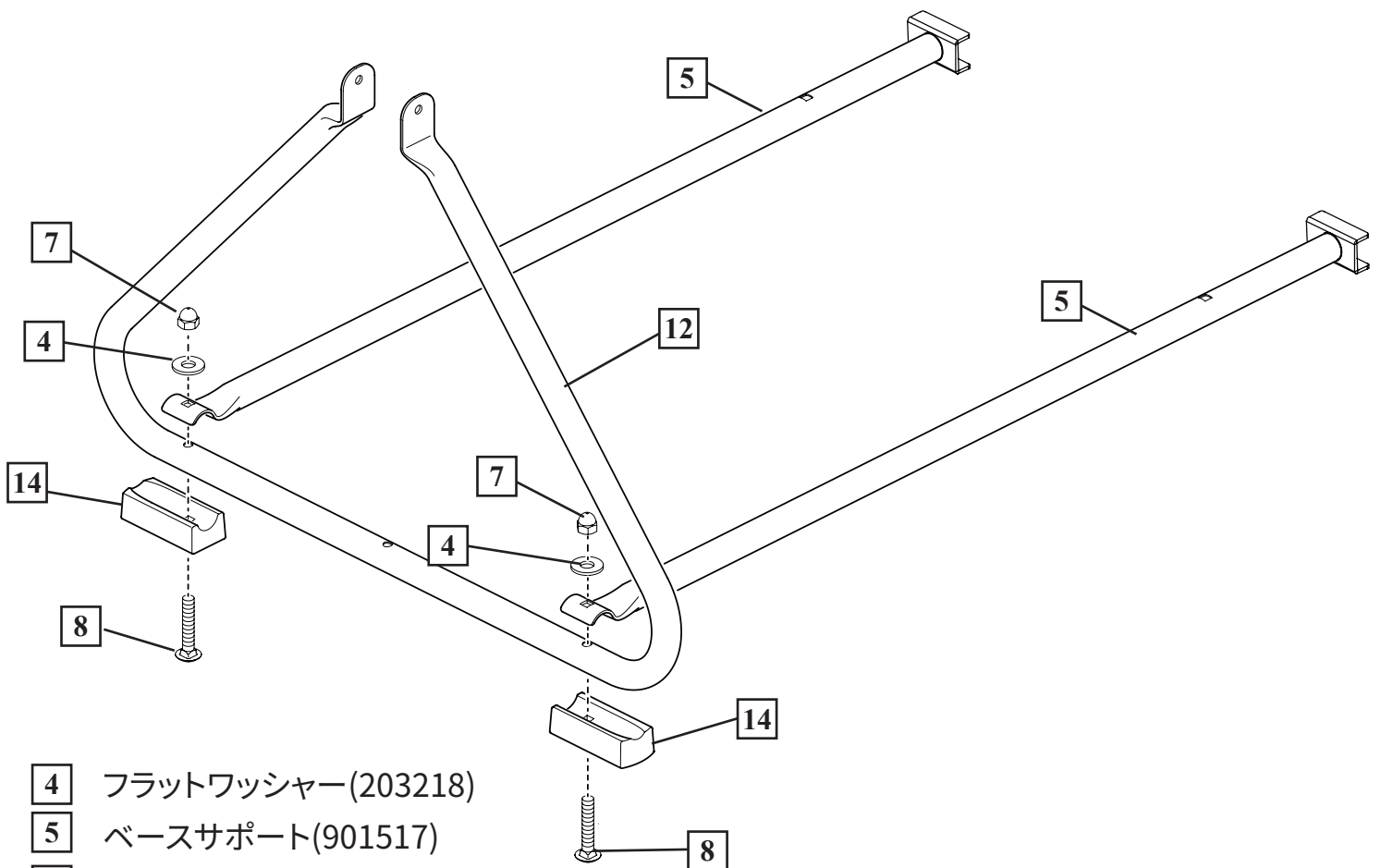
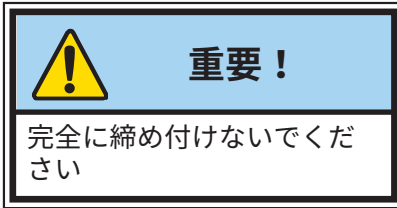
溝

印線

ボトムポール 11

廃材の木片
(商品には含まれません)

4. 図のようにキャリッジボルト (8)、フラットワッシャー (4) とナット (7) を使用して、V字ストラット (12) とフット (14) をベースサポート (5) に固定します。



- 4 フラットワッシャー(203218)
- 5 ベースサポート(901517)
- 7 ナット(207610)
- 8 キャリッジボルト(208950)
- 12 V字ストラット(901368)
- 14 フット(600331)

5.

図のようにヘックスボルト（16）、フラットワッシャー（4）およびナット（17）を使用して、V字ストラット（12）とタンクストラット（6）をボトムポール（11）に固定します。そして、ヘックスボルト（13）とフラットワッシャー（4）を使用して、ボトムポール（11）の下部をV字ストラット（12）に取り付けます。組立のこの段階では、完全に締め付けしないでください。



警告！

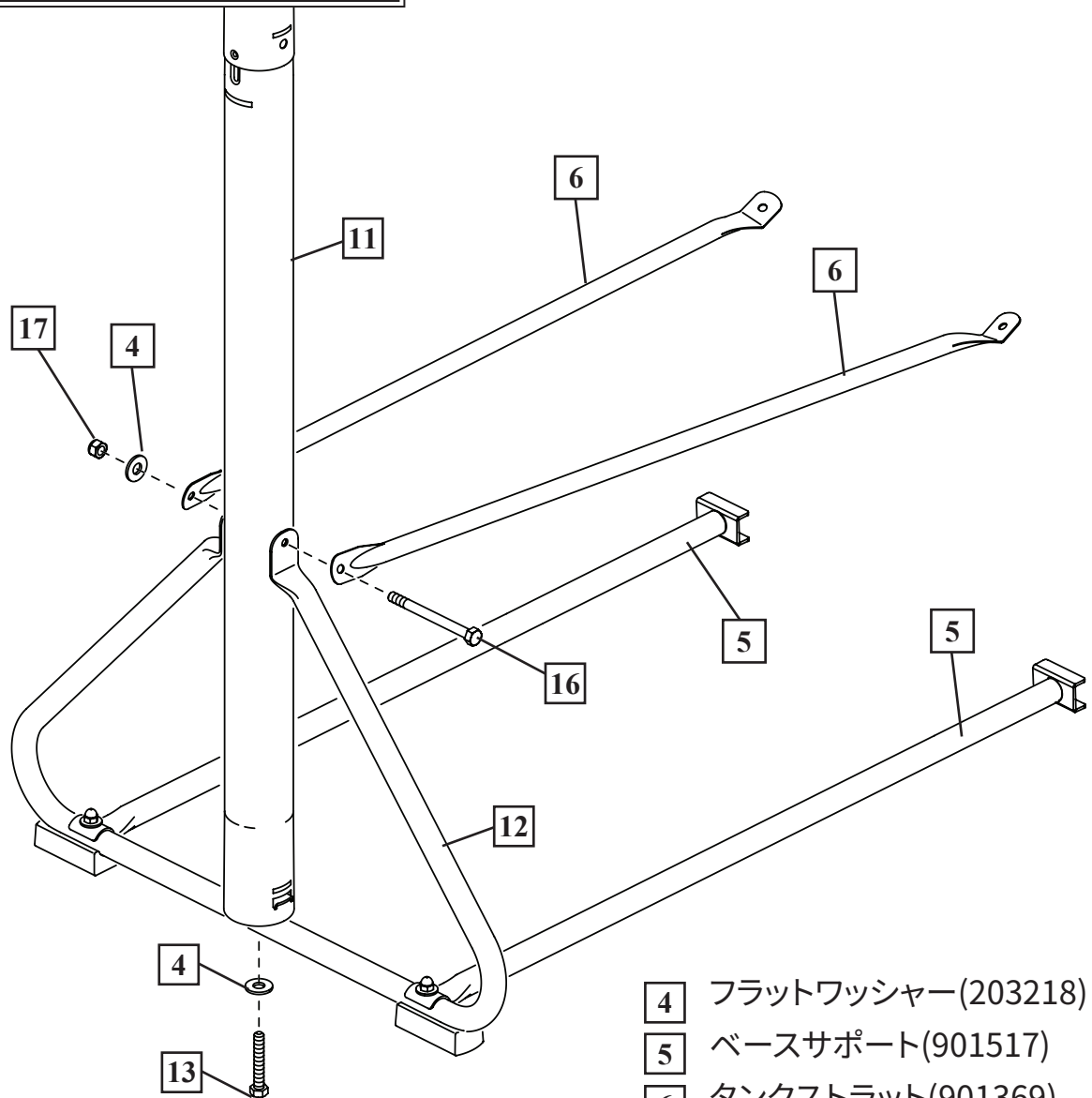


この作業には二人必要です。この警告に従わないと、重傷を負ったり、物的損害が発生する可能性があります。



重要！

完全に締め付けしないでください



- 4 フラットワッシャー(203218)
- 5 ベースサポート(901517)
- 6 タンクストラット(901369)
- 11 ボトムポール
- 12 V字ストラット(901368)
- 13 ヘックスボルト(201518)
- 16 ヘックスボルト(201625)
- 17 ナット(203099)

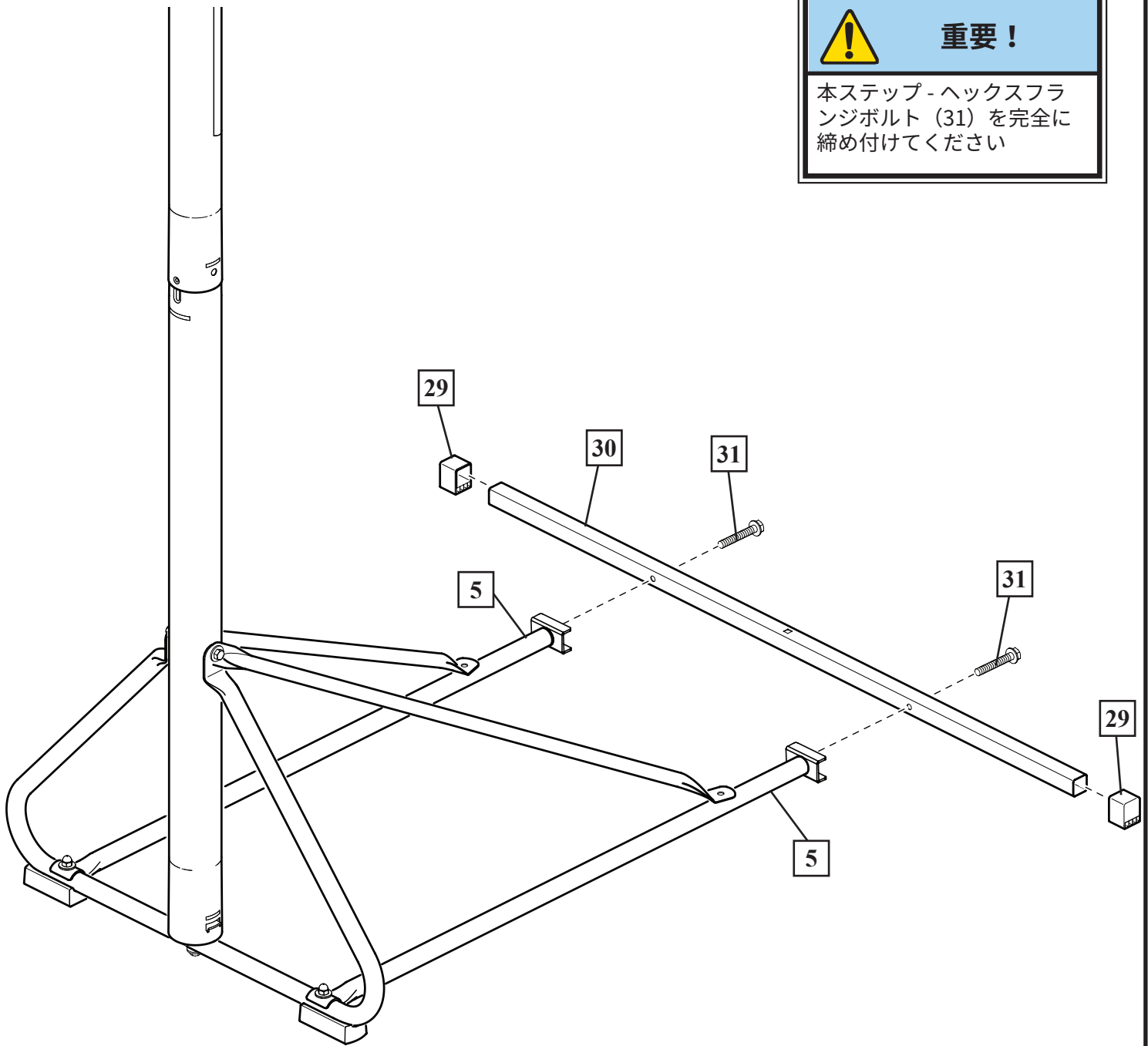
6.

ヘックスフランジボルト (31) を使用してスクエアブレースチューブ (30) とベースサポート (5) を組み立てます。図のようにブレースチューブフット (29) をスクエアブレースチューブ (30) の両端にスライドさせます。このステップでヘックスフランジボルト (31) を完全に締め付けます。



重要!

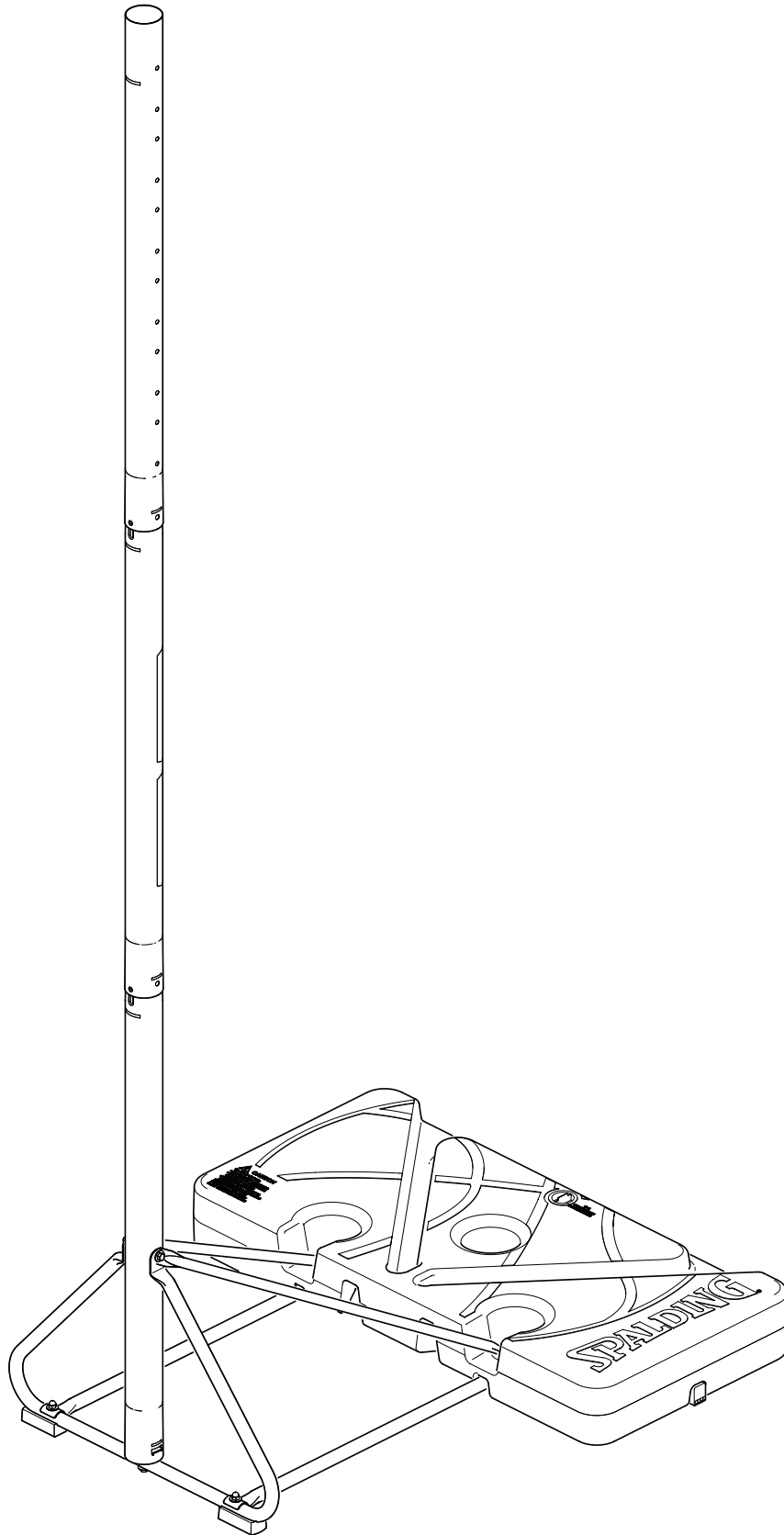
本ステップ - ヘックスフランジボルト (31) を完全に締め付けてください



- 5 ベースサポート(901517)
- 29 ブレースチューブフット(600338)
- 30 スクエアブレースチューブ(901516)
- 31 ヘックスフランジボルト(203104)

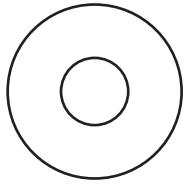
セクションB：タンクの組立

このセクションの作業が完了すると、器具は以下ようになります。



キット #2

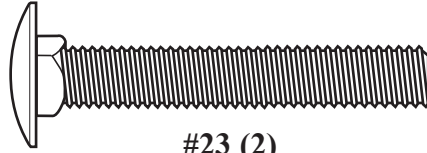
ポールとタンクの組立 - ハードウェアIDキット#2



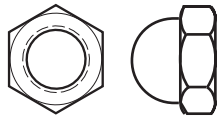
#4 (7)



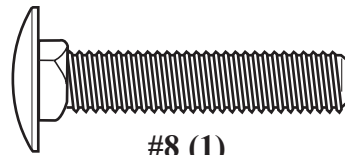
#3 (2)



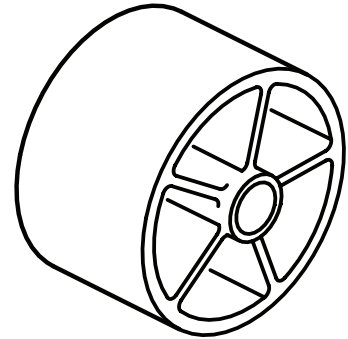
#23 (2)



#7 (3)



#8 (1)



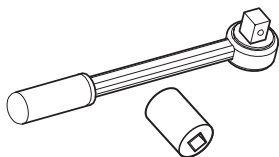
#2 (2)

ポールとタンクの組立 - 部品リスト - キット #2

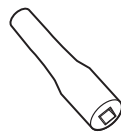
品目	数量	部品番号	説明
	2	600333	ホイール
	2	108903	ホイールチューブ
	7	203218	フラットワッシャー
	3	207610	ナット
	1	208950	キャリッジボルト
	2	203103	キャリッジボルト

このセクションに必要な工具

(2) レンチ
1/2"
および/または
ソケットレンチとソケット各2本

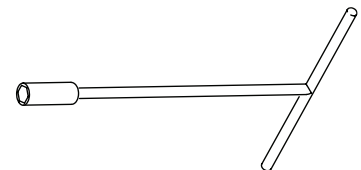


1/2"

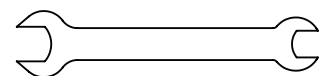


延長ソケット

付属の1/2" T型ソケットレンチ



付属の1/2" レンチ



7. 図のようにキャリッジボルト (8、23)、フラットワッシャー (4) およびナット (7) を使用してタンク (1) とベースサポート (5) を組み立てます。この時点ですべての締め具を締め付けます。



警告!

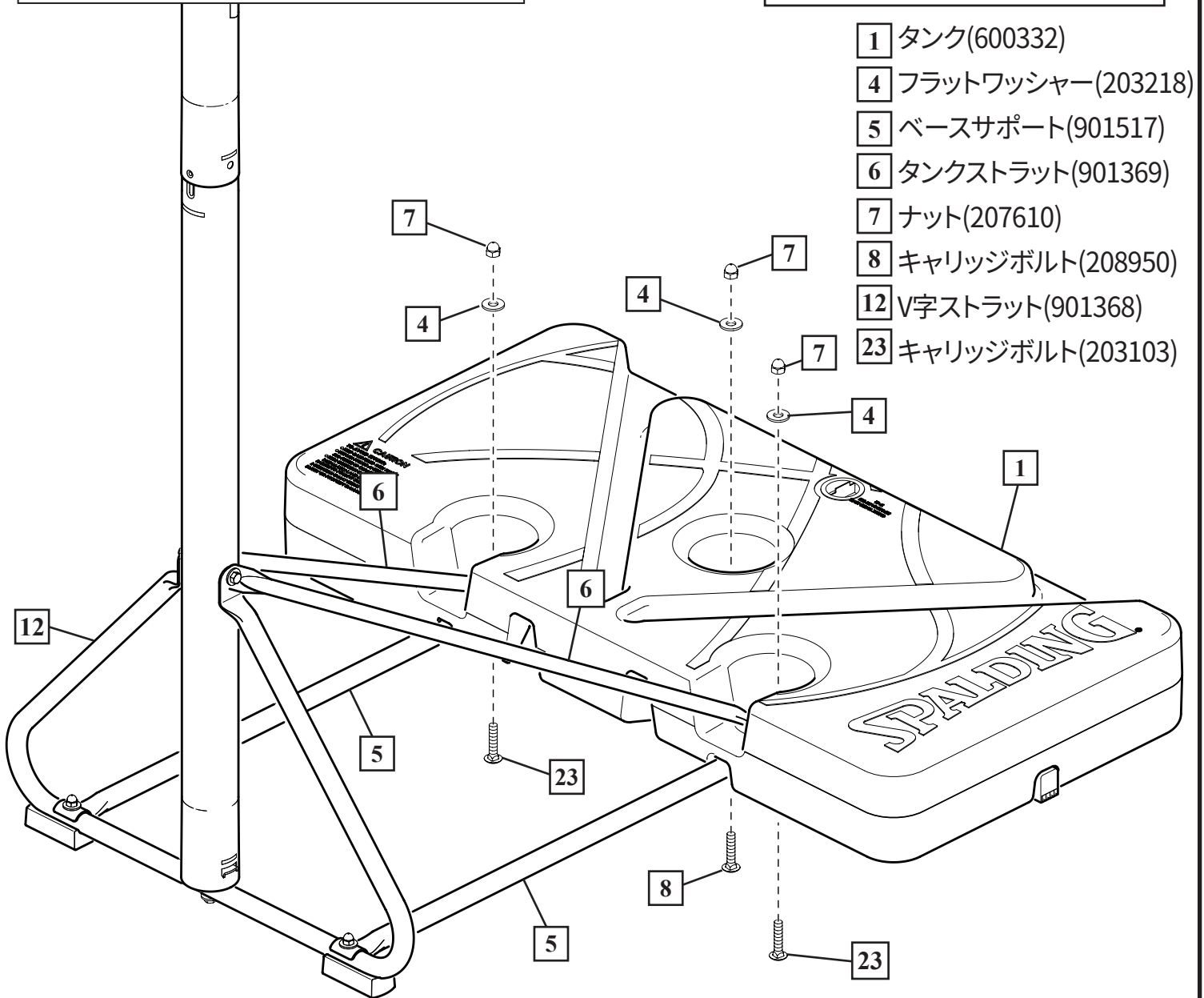


この作業には二人必要です。この警告に従わないと、重傷を負ったり、物的損害が発生する可能性があります。



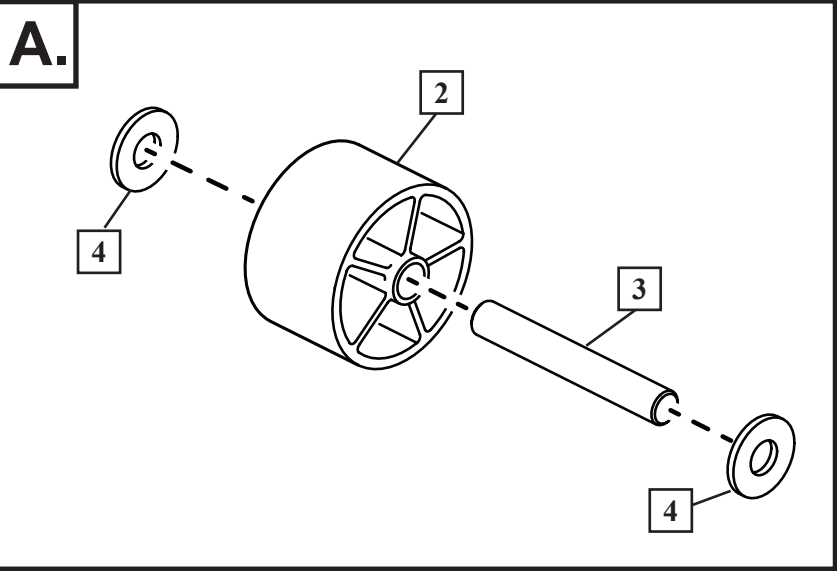
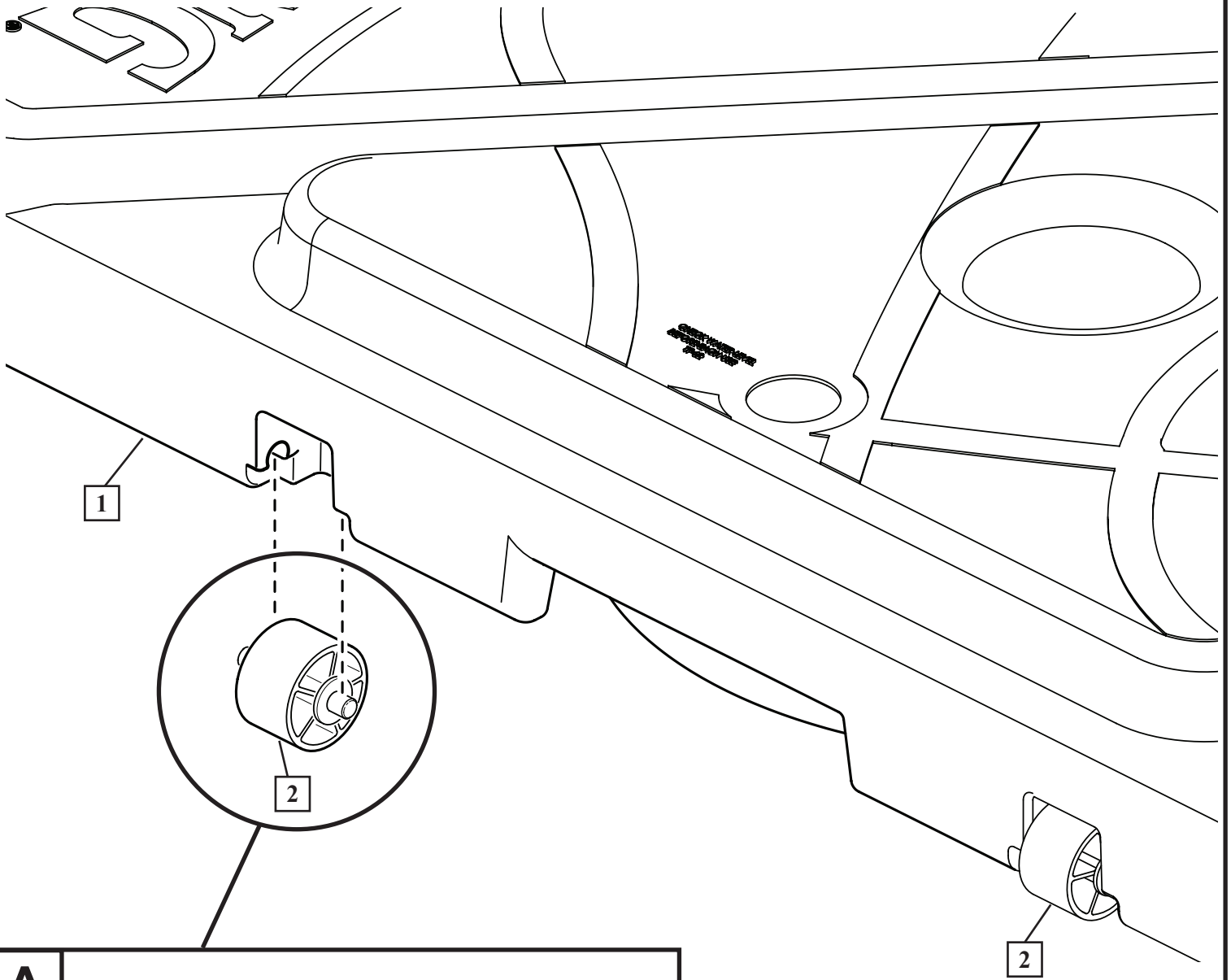
重要!

すべてのコンポーネントを完全に締め付けます (ステップ 4、5、7)。



- 1 タンク(600332)
- 4 フラットワッシャー(203218)
- 5 ベースサポート(901517)
- 6 タンクストラット(901369)
- 7 ナット(207610)
- 8 キャリッジボルト(208950)
- 12 V字ストラット(901368)
- 23 キャリッジボルト(203103)

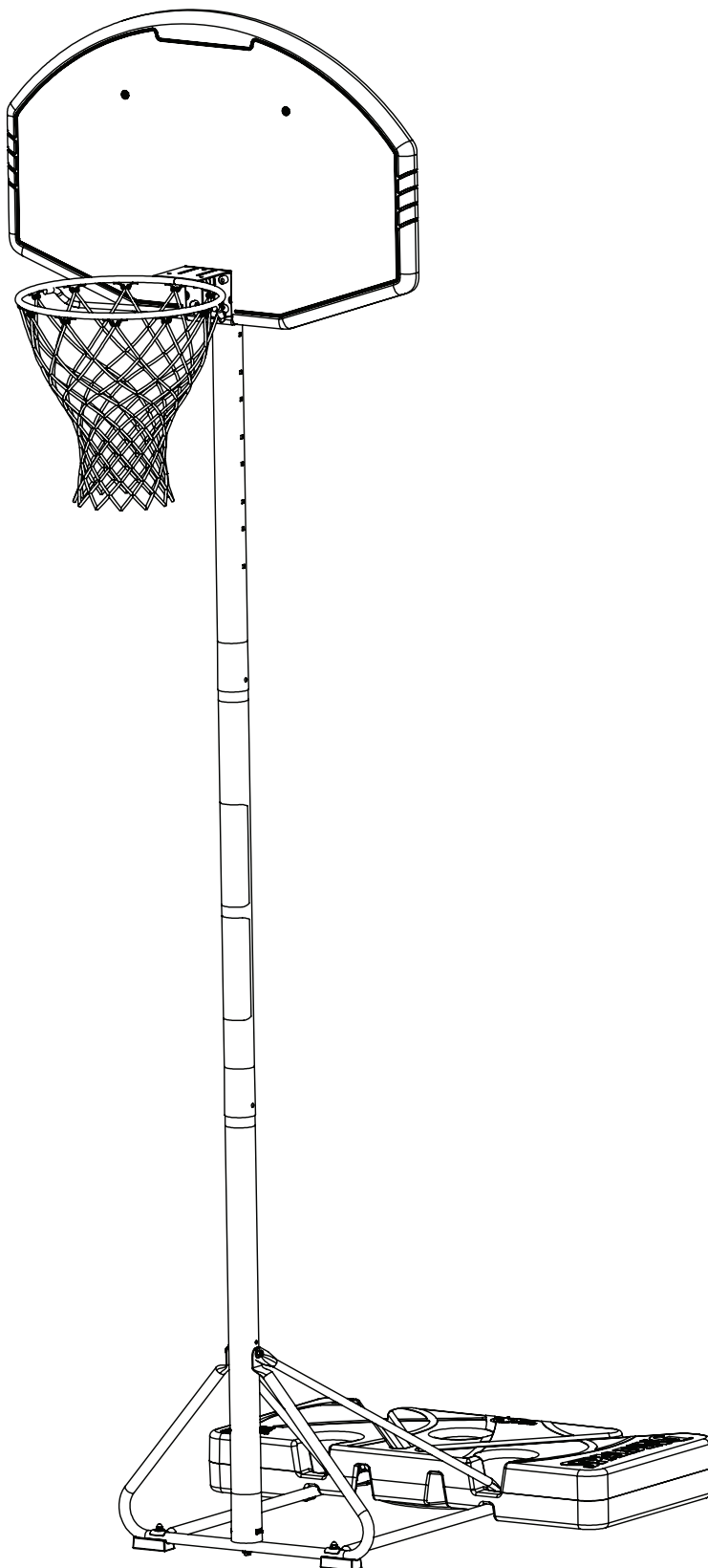
8. 図Aのようにホイールを完成させてください。ホイール (2)、ホイールチューブ (3) およびフラットワッシャー (4) を組み立てます。図のようにタンク (1) にホイールをはめ込みます。同じ手順を反対側のホイールにも行います。



- 1 タンク(600332)
- 2 ホイール(600333)
- 3 ホイールチューブ(108903)
- 4 フラットワッシャー(203218)

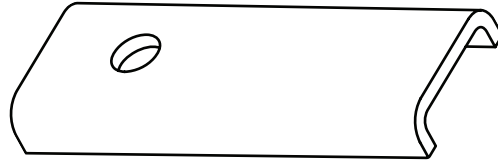
セクションC：バックボードを取り付ける

このセクションの作業が完了すると、器具は以下ようになります。

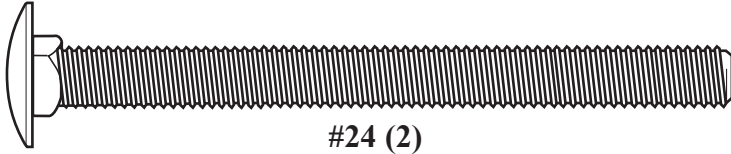


キット #3

バックボードの組立 - ハードウェアIDキット#3



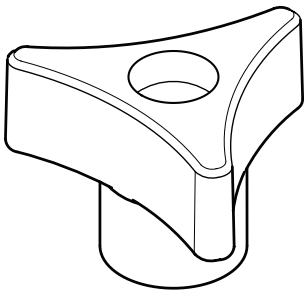
#19 (1)



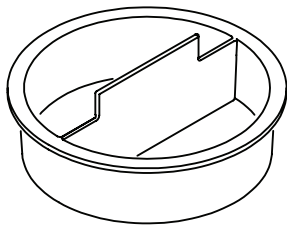
#24 (2)



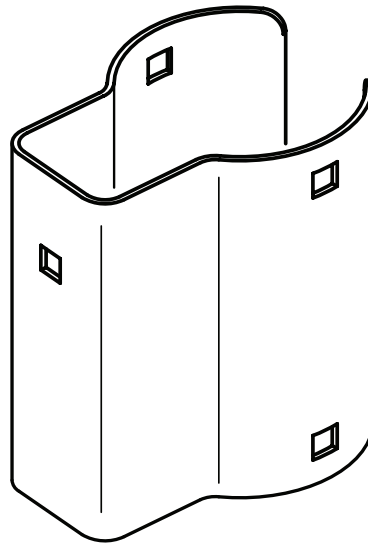
#15 (1)



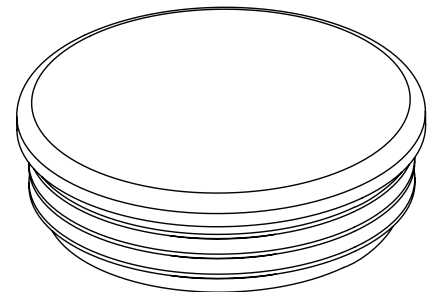
#20 (3)



#27 (1)



#18 (1)



#25 (1)

バックボードの組立 - 部品リストキット #3

品目 数量 部品番号 説明

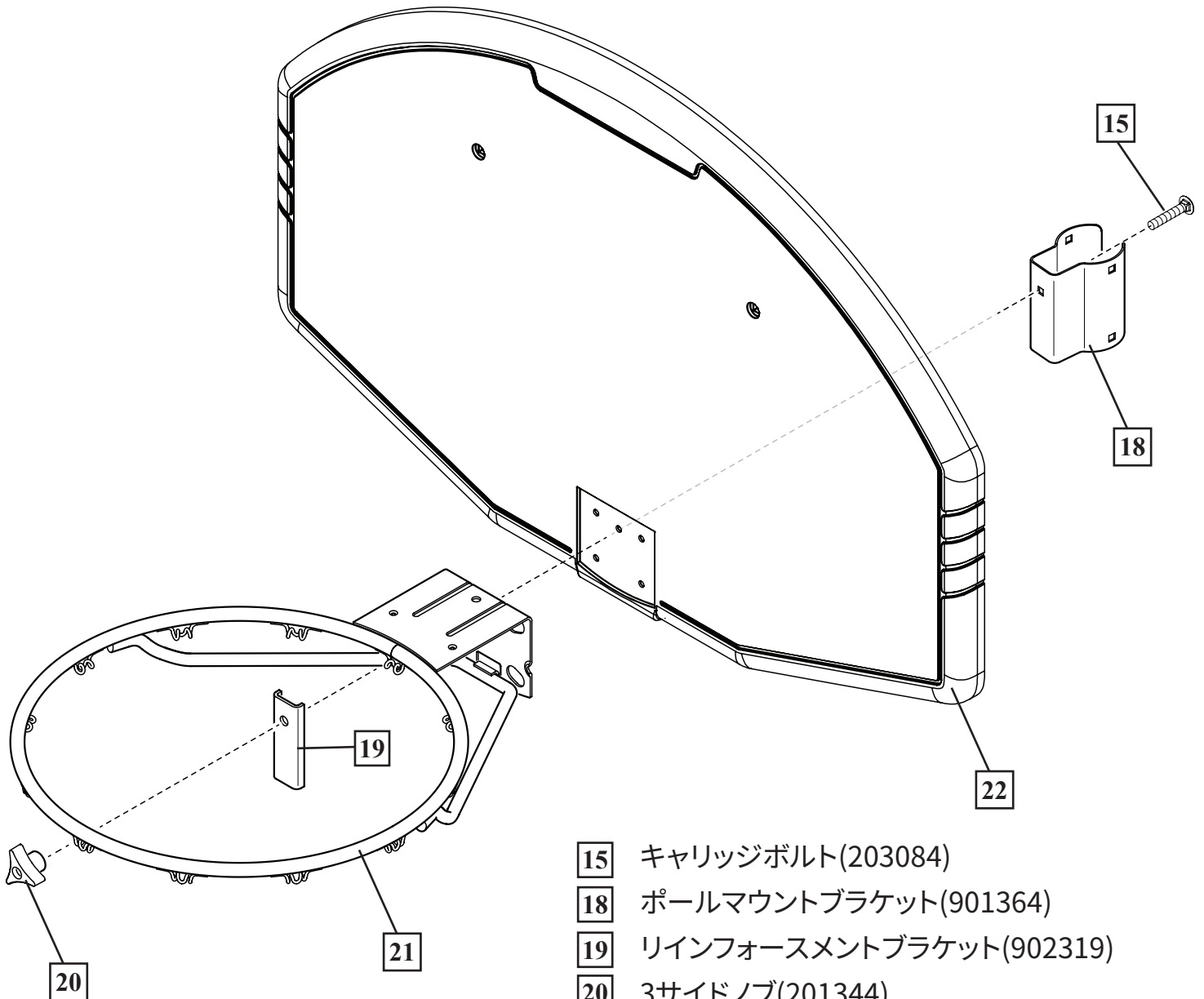
15	1	203084	キャリッジボルト
18	1	901364	ポールマウントブラケット
19	1	902319	リインフォースメントブラケット
20	3	201344	3サイドノブ
24	2	206110	キャリッジボルト
25	1	600334	ポールキャップ
27	1	203617	タンクキャップ

9. キャリッジボルト (15)、リインフォースメントブラケット (19) および3サイドノブ (20) を使用して、ポールマウントブラケット (18) とリング (21) を取り付けます。



重要!

締め付けすぎないようにしてください。



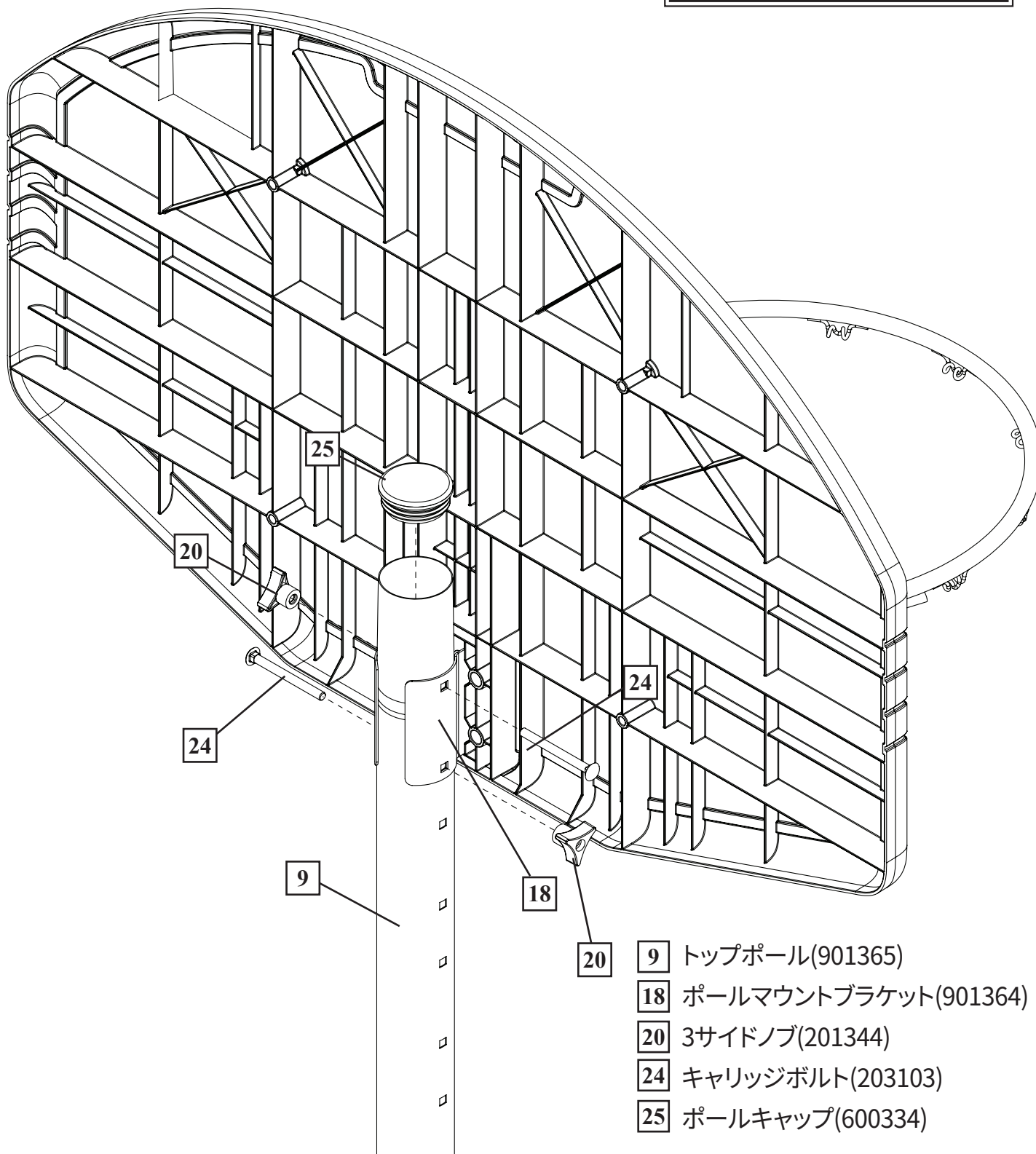
- 15 キャリッジボルト(203084)
- 18 ポールマウントブラケット(901364)
- 19 リインフォースメントブラケット(902319)
- 20 3サイドノブ(201344)
- 21 リング
- 22 バックボード

10. キャリッジボルト(24)と3サイドノブ(20)を使用して、ポールマウントブラケット(18)とトップポール(9)を取り付けます。トップポール(9)の上部にポールキャップ(25)を取り付けます。

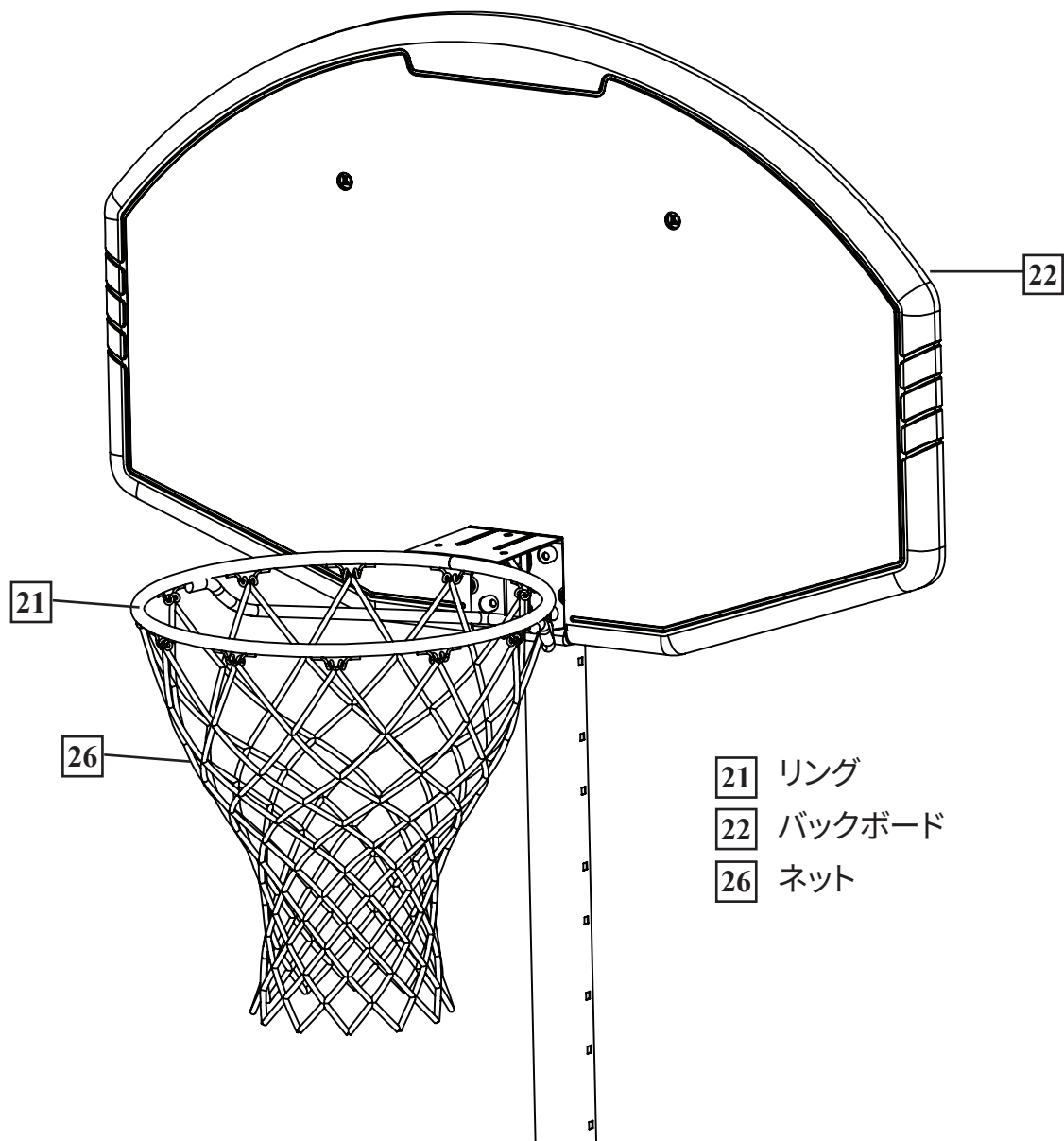


重要!

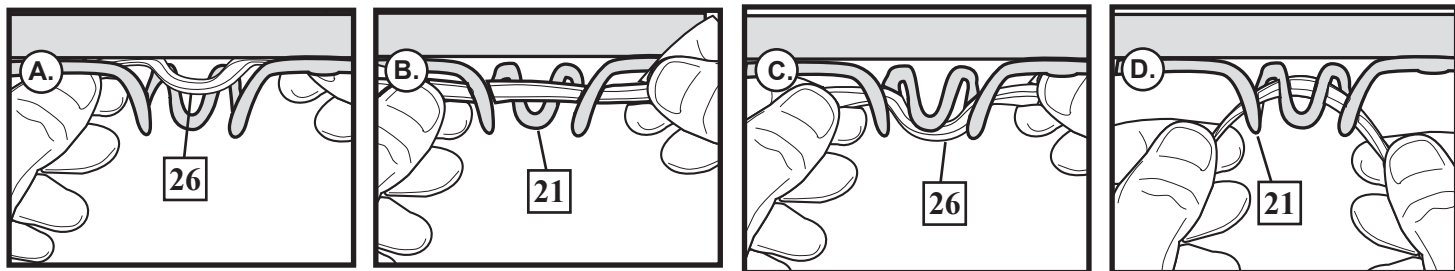
締め付けすぎないようにしてください。



11. 下記に示すようにリング (21) にネット (26) を取り付けます。



外面図



12. 完成したアセンブリを望む位置まで移動します。タンクに水 (64リットル) または砂 (53kg) を入れ、タンクキャップ (27) をタンク (1) に押し込みます。

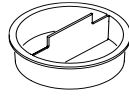


注意！

氷点下の気候では、7.6リットルの無毒性不凍液を加えます。



警告！



タンクキャップ (27) は漏れを防ぐため、完全にしっかりとしてください。
使用前に水位を確認してください！
この警告に従わないと、重傷を負ったり、物的損害が発生する可能性があります。



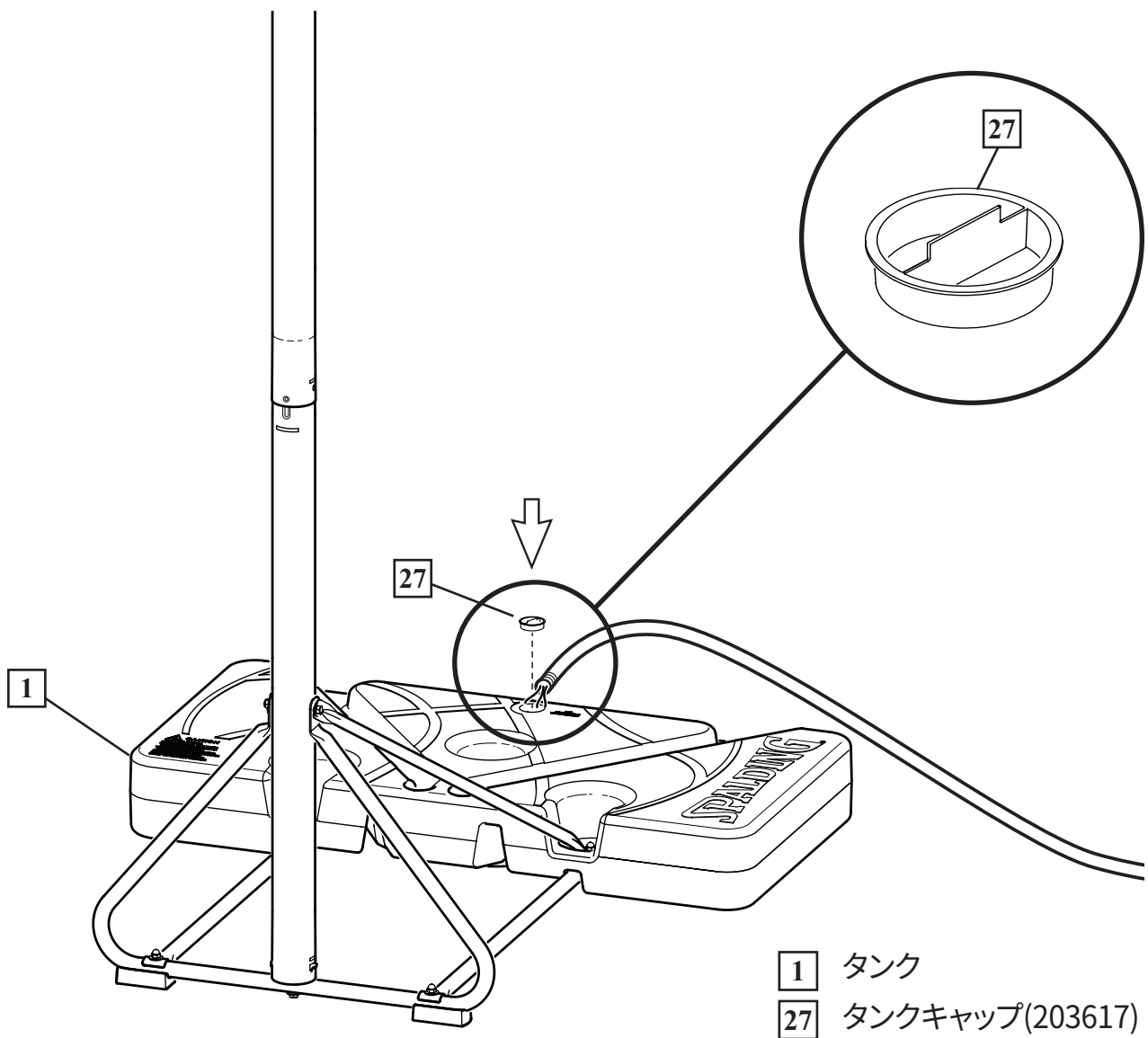
注：

砂を使う場合：不凍液は不要です。



警告！

空の状態ではアセンブリを放置しないでください。
器具が転倒する恐れがあります。

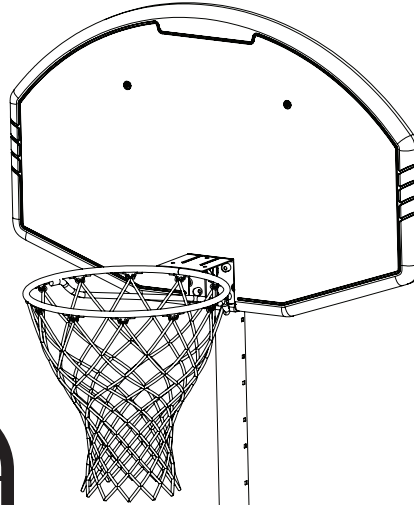


- 1 タンク
- 27 タンクキャップ(203617)

13. 高さ調整・移動ラベル (28) をポールの前面に貼り付けます。

高さ調節方法

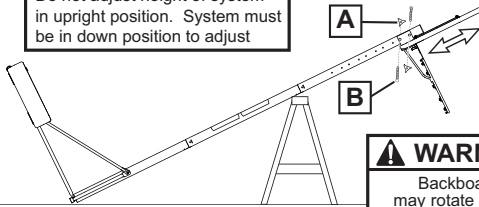
ゴールを支えられる台の上に置きます。
高さ調整ラベルの通り、ポール部分の
3サイドノブ(A)とボルト(B)を取り外し
て、バックボードとリングを7.5'~10'
(約2.3~約3m)内で高さ調整します。



HEIGHT ADJUSTMENT

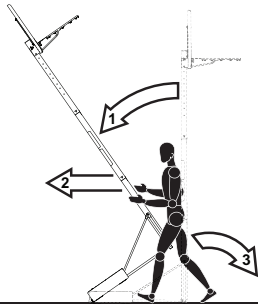
Rest unit on support table. Remove adjustment knobs (A) and carriage bolts (B) to extend or retract backboard and rim. Height adjustment from 7.5' to 10'.

WARNING
Do not adjust height of system in upright position. System must be in down position to adjust



WARNING
Backboard may rotate during height adjustment.

MOVING SYSTEM



1. While holding pole, rotate basketball system backward until wheels engage with ground.
2. Move basketball system to desired location.
3. Carefully rotate basketball system upright.
4. Check system for stability.

208938 07/18

28 高さ調整ラベル



警告
直立させたまま高さ調節をしないでください。
調整するには、必ずゴールを倒した状態にする必要があります。



警告
調整中にバックボードが回転することがありますので注意してください。

移動方法

1. ポールを持ち車輪が地面にかみ合うまで、図のようにゴールを引きタンクを浮かせてください。
2. 使用場所まで移動してください。
3. ゆっくりとゴールを直立させてください。
4. ゴールがきちんと安定しているかを確認してください。

■よくあるご質問 (FAQ)

**組み立て中にパーツ不備や不足、不具合等が見受けられた場合、組み立てを中断してカスタマーセンターまでご連絡ください。
上記内容が発生している中で組み立てを行い、完了後にご連絡を頂いた場合、当社では一切の保証を致しかねますこと、予めご了承ください。**

Q. 商品が届きましたが、ボールや部品が付属されていません。

A. ボールと部品についてはダンボール内もしくはタンク内に収納しております。お手数ですが、確認頂き取り出しをお願い致します。

Q. 組み立ては何人で行えば良いですか？

A. 大人2人以上での組み立てを推奨しております。

Q. 組み立てができません。どうしたら良いですか？

A. 組み立て動画を参考にして頂くとスムーズです。動画は説明書表紙のQRコードの読み込みもしくは、YoutubeよりSpalding Japan公式チャンネルをご覧ください。

Q. 組み立てサービスをお願いしたいのですが？

A. 大変申し訳ございません。組み立てサービスは行っておりませんので、お客様ご自身で組み立てをお願い致します。

Q. タンクはできますか？

A. できません。バックボード、ボール、リングまたはネットを含め、この製品のいかなる部分にもぶら下がらないようにしてください。

Q. タンクの中には重りとして何を入れればよいですか？

A. 水もしくは砂を入れることを推奨しております。入れた後は必ずタンクキャップでタンクにふたをしてください。

Q. タンクから水が漏れてくるのですが？

A. タンクとタンクキャップの間にガスケットが適切に設置されているか確認してください。ガスケットはタンク内に付属しております。それでも漏れる場合は初期不良の可能性があるので、大変申し訳ございませんが、スポルディングカスタマーセンターまでメールをお願い致します。

Q. タンクが破損しました。タンクのみ購入可能ですか？

A. 可能です。お手数ですが、スポルディングカスタマーセンターまでメールをお願い致します。
その際、事前に弊社公式オンラインショップ内に掲載されているパーツリストより、型番と必要数量を確認の上、お問い合わせください。

Q. ボールを組み間違えてしまいました。外せますか？

A. 大変申し訳ございません。外すことはできませんので、再度ご購入頂くこととなります。スポルディングカスタマーセンターまでメールをお願い致します。
その際、事前に弊社公式オンラインショップ内に掲載されているパーツリストより、型番と必要数量を確認の上、お問い合わせください。

Q. ボールが指定位置まで入りません。

A. 説明書を確認頂き、組み間違いがないかご確認をお願い致します。また、差し込みが足りない場合もありますので合わせてご確認ください。
差し込む際は約9cm程度が目安となります。

Q. ボードが歪んでいます。直す方法はありますか？

A. 素材の性質上、一定程度のたわみがございます。また、気温が上昇する夏場は熱によるたわみがみられる場合がございますので、予めご了承ください。

Q. ボードが傾いています。直す方法はありますか？

A. エレベーターチューブのネジの締め具合をご確認ください。きつく締めている場合は少し緩めるようお願い致します。

Q. ボードが破損しました。ボードのみ購入可能ですか？

A. 可能です。お手数ですが、スポルディングカスタマーセンターまでメールをお願い致します。
その際、事前に弊社公式オンラインショップ内に掲載されているパーツリストより、型番と必要数量を確認の上、お問い合わせください。

Q. ストラットが設置できません。どうしてですか？

A. 設置する際の向きが正しい向きとなっているかご確認ください。
それでも設置できない場合は初期不良の可能性があるので、大変申し訳ございませんが、スポルディングカスタマーセンターまで電話もしくはメールをお願い致します。

お問い合わせ先

スポルディング・カスタマーセンター
(株式会社ノアロジスティック内)
〒340-0813
埼玉県八潮市木曽根 1 3 5 9
TEL 048-999-1151 (平日 9:00~17:00)
Eメール info@spalding.co.jp

保証書

この度はスポルディング製品をご購入頂きありがとうございます。

本製品は1年間の製品保証をお客様にお約束しています。

スポルディングの正規販売店でご購入頂いた製品に関して、ご購入日から1年の間に製造上不具合が認められた場合には、無償にて補修部品の交換を致します。

但し、交換作業はお客様ご自身で行っていただきますようお願い致します。

※弊社は組み立てサービスを一切行っておりません。

次の場合の部品交換及び送料等は有料となります。

- 取り扱い不注意、誤用、乱用及び改造によって生じた損傷
- 使用中に生じた表面的な損傷（摩耗、擦傷、退色、サビ等）
- 火災、地震、水害、天候及び盗難などの災害による損傷
- その他当社の責任によらない事由で生じたもの

ご購入後1年以上を経過した製品の部品交換及び送料等は有料とさせていただきますので、ご了承ください。

この保証を受けるためには、正規販売店での購入証明の提示が必要となりますので、レシート等、ご購入の証明となるものを大切に保管して下さい。正規販売店以外での購入製品や購入証明のご提示がない場合には、有償にて修理を承ります。また本保証は日本国内においてお買い上げ頂いた商品についてのみ有効です。

交換した製品の保証期間は、交換日からではなくお買い上げ頂いた製品の当初の購入日から起算します。

上記記載事項は製品保証に関する当社の責任のすべてを述べたものであり、当社は当社製品の使用に関係する間接損害、付随的損害または派生的損害に関していかなる責任も負いかねます。

商品名： 5B1086JP		
ご購入店：		
ご購入日：		
お客様	氏名	様
	住所	

総輸入販売元

スポルディング・ジャパン株式会社
〒150-0013
東京都渋谷区恵比寿4-4-6 MARIX恵比寿ビル3階
TEL:03-6408-0451（平日9:30～17:30）

カスタマーセンター

スポルディング・カスタマーセンター
（株式会社ノアロジスティック内）
〒340-0813
埼玉県八潮市木曾根1359
TEL:048-999-1151（平日9:00～17:00）
Eメール:info@spalding.co.jp

保証規約

第1条(定義)

本保証規約(以下、「本規約」という。)において、別段の定義を伴わずに用いられる本条各号の用語の意味は、それぞれ以下の通りとする。

- (1)「当社」とは、スポルディング・ジャパン株式会社をいう。
- (2)「当社製品」とは、当社が販売を取扱う製品をいう。
- (3)「正規品販売店」とは、当社が指定した、当社製品を販売する第三者(法人であると個人であることを問わない。)をいう。
- (4)「購入者」とは、当社または正規品販売店から、当社製品を購入するすべての者をいう。
- (5)「マニュアル」とは、当社製品を購入した際に交付されるオーナーマニュアルを含む当社製品の取扱い説明書一切(名称を問わない。)をいう。
- (6)「故障」とは、購入者がマニュアルに従い、正しい方法で当社製品を組立てかつ正しい使用方法で当社製品を使用し、保管をしている場合であっても、製品が正常に機能しない状態をいう。
- (7)「無償交換」とは、当社製品が故障した場合、当社が無償で当社製品の全部または一部(部品を含む。)を交換するための当社製品の全部または一部を提供することをいう(なお、部品等の交換作業は購入者本人が行うものとする。)
- (8)「無償保証」とは、本規約に定める条件により、購入者に対し、当社が無償交換を約束する場合をいい、修理は含まない。
- (9)「有償交換」とは、購入者が費用を負担し、当社が当社製品の全部または一部(部品を含む。)を交換するための当社製品の全部または一部を提供することという(なお、部品等の交換作業は購入者本人が行うものとする。)

第2条(適用範囲)

- 1 本規約は、購入者が、日本国内において、当社または正規品販売店から当社製品を購入した場合に適用される。
- 2 本規約は、購入者が当社製品の購入を申込み、当社または正規品販売店が承諾し、当社製品の売買契約が成立したと同時に、購入者が本規約に同意をしたものとみなす。購入者が、本規約に同意しない旨の意思表示をしたときは、本規約に基づく保証を受けることができない。
- 3 本規約とマニュアルとの間において、同一の事項に関し、異なる規定がある場合には、本規約が適用されるものとする。

第3条(無償保証)

1 購入者は、当社製品に製造上の故障がある場合に限り、購入日から1年に限り、無償保証の適用を受けることができる。ただし、次の各号に掲げる場合には無償保証の適用を受けることができない。

- (1) 故障の状況を確認するための検査を拒否したとき。
- (2) 当社または正規販売店での購入を証明する書面を提示しないとき。
- (3) 上記(2)の書面が偽造または変造されているとき。
- (4) 購入者が、当社製品を日本国外において使用したとき。
- (5) 当社製品の運送または移動中の、落下または衝撃等を起因して故障または損傷したとき。
- (6) 購入者が使用上の不注意、誤用、乱用または改造等によって故障または損傷したとき。
- (7) 購入者が、当社製品を当社が定める適合する当社製品以外の製品(他社製品のほか、当社の関連会社が販売する製品及び適合しない当社製品を含む。)と組み合わせまたは当社以外の部品を使用したこと等により故障または損傷したとき。
- (8) 使用中に通常生じる自然摩耗または自然劣化により損傷が生じたとき。
- (9) 火災、地震、落雷、風水害その他の天変地異または盗難等の人災により故障または損傷したとき(荒天、強風時に当社製品が転倒し、または飛行物が衝突をした場合等を含む。)
- (10) 購入者がマニュアル記載の警告を遵守せず、故障または損傷が生じたとき。
- (11) 前各号に掲げる場合の他、故障の原因が購入者の使用方法または保管方法にあると認められるとき。

2 前項の保証期間を経過したときまたは前項各号の場合に当たり無償保証の適用を受けることができない場合には、購入者は有償交換のみをすることができ、有償での修理を依頼することはできない。ただし、購入者が有償交換を希望しない場合であっても、当社において当社製品を預かっている場合において、当社製品の返還等の送料その他にかかる実費については購入者が負担するものとする。

第4条(交換)

本規約による交換は、次の各号に掲げる方法による。

- (1) 当社製品の故障が疑われるときは、マニュアル記載のカスタマーセンターに対し、連絡をするものとし、当社に対し当社製品を発送してはならない。かかる場合における送料は、返送費用を含め、購入者の負担とする。なお、購入者が受領を拒否した場合においては、3か月間の保管期間の経過をもって、当社製品の所有権は当社に移転し、当社が処分もしくは第三者へ譲渡できるものとする。この場合において、当社は、当社製品の保管に要した費用及び処分に要した費用を、購入者に対し、請求することができる。

- (2) 当社製品の交換は、当社の判断により、当社製品の全部または一部（部品を含む。）の交換をするための当社製品の全部または一部を提供することをいう（なお、部品等の交換作業は購入者本人が行うものとする。）。
- (3) 交換した旧製品または部品等については、購入者において廃棄等の処分を行う。
- (4) 交換をした当社製品の保証期間は、交換をした日を基準とせず、当初購入日から起算するものとする。

第5条（損害賠償及び免責事項）

- 1 当社が当社製品に関連して損害賠償責任を負う場合、当社の故意または重大な過失による場合を除き、当社製品に関する債務不履行又は不法行為に基づく損害賠償の責任は、購入者の当社製品の購入金額を限度とする。
- 2 購入した当社製品に関し、購入時に発見することが不可能な製造上の故障があった場合には、本規約にかかわらず、故障を発見した日から1年に限り、無償で故障のない製品若しくは同等品との全部または一部（部品を含む。）を交換するための当社製品の全部または一部を提供するものとし、当該故障に基づく損害賠償義務を負わないものとする。

第6条（反社会的勢力の排除）

購入者が、暴力団員による不当な行為の防止等に関する法律第2条2号に定義される暴力団、同法同条6号に定義される暴力団員、暴力団員でなくなった日から5年を経過しない者、暴力団準構成員、もしくはその関係者、不法収益・犯罪収益等に関連する犯罪行為者、又は総会屋その他反社会的勢力（以下、併せて「反社会的勢力」という。）であることが判明したときは、当社はかかる事由判明したときからいつでも、何らの催告を要することなく、本規約を適用しない。

第7条（規約の変更）

購入者は、本規約が、事前の書面による通知なく、変更される場合があることを承諾する。なお、当社は、本規約を変更した場合には、当社ホームページ上において変更後の規約を掲載する。

第8条（準拠法及び裁判管轄）

本規約は、日本法に準拠し、本規約に関連して生じた一切の紛争については、東京簡易裁判所または東京地方裁判所を第一審の専属的合意管轄裁判所とする。

発行日 2020年1月22日