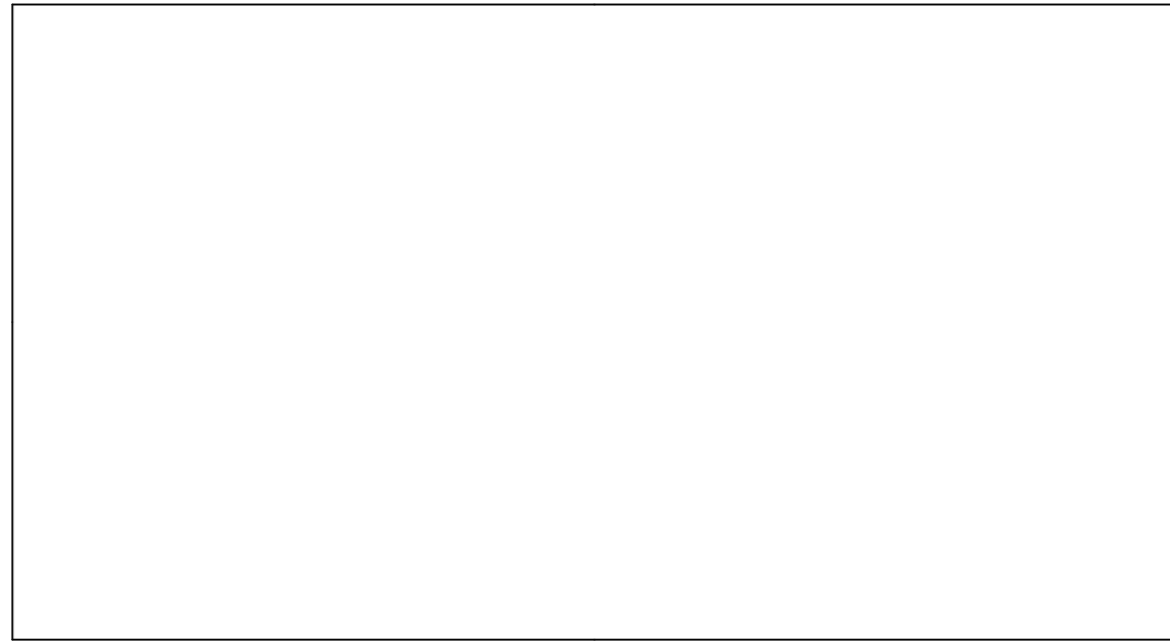
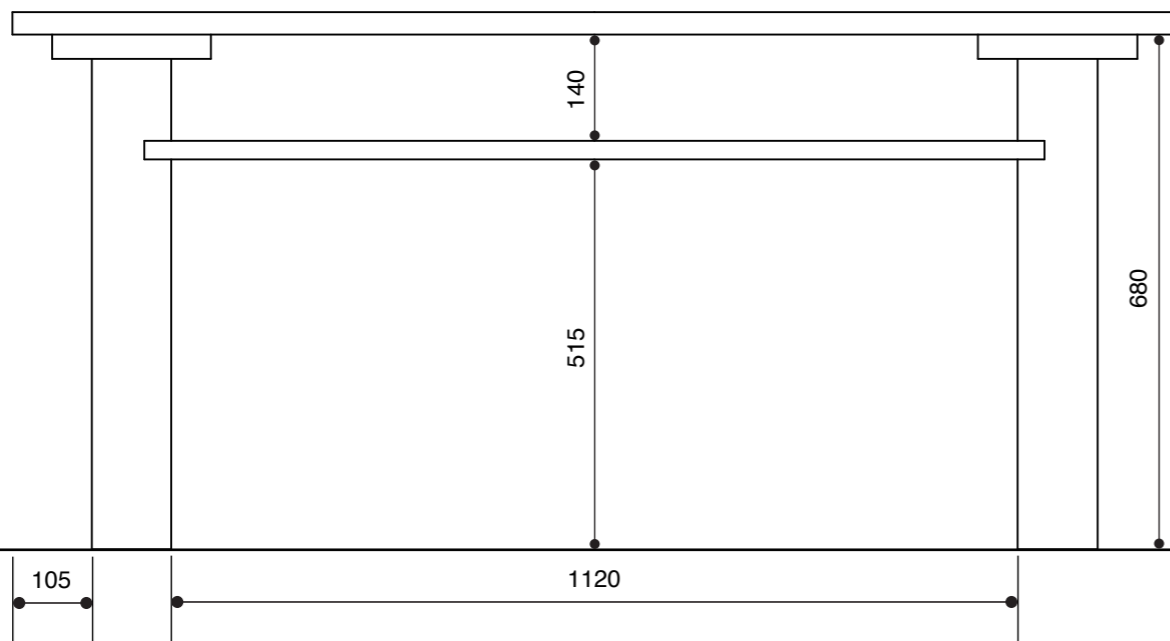


【平面】



1540

【正面】



【側面】

