

SUN2000-40KTL-NH

製品仕様書

発行 Draft-01
日付 2021-11-11

HUAWEI TECHNOLOGIES CO., LTD.





Copyright © Huawei Technologies Co., Ltd. 2021. All rights reserved.

文書による華為の事前承諾なしに、本書のいかなる部分も、いかなる形式またはいかなる手段によっても複製または転載は許可されません。

商標および許諾



およびその他のファウエイ（華為）の商標は華為技術有限公司の商標です。

このドキュメントに記載されているその他の商標はすべて、それぞれの所有者に帰属します。

注意

購入した製品、サービスおよび機能は華為とお客様の間の契約によって規定されます。本文書に記載されている製品、サービスおよび機能の全体または一部は、購入範囲または使用範囲に含まれない場合があります。契約で規定しない場合、本文書内の記述、情報、推奨事項はすべて「無保証 (AS IS)」で提供されており、明示的または暗黙的ないかなる保証も約束も行いません。

この文書の記載内容は、予告なく変更されることがあります。この文書作成にあたっては内容の正確に最大限の注意を払っておりますが、この文書内のいかなる説明、情報、推奨事項も、明示的または暗黙的に何らかの保証を行うものではありません。

華為(ファウエイ)技術日本株式会社

住所: 〒100-0004
東京都千代田区大手町1-5-1
大手町ファーストスクエア ウェストタワー12階

Web サイト: <https://solar.huawei.com/>

E メール: Inverter_Japan@huawei.com

第 1 章 一般事項

1.1 概説

本仕様書は、三相40kWパワーコンディショナSUN2000-40KTL-NHに適用するものです。

1.2 準拠規格

本製品の設計・生産・試験はそれぞれ関連するIEC・EN、及び系統連系規程（JEAC9701-2019）に準拠しています。

表1 準拠規格

安全規格	EN/IEC62109-1, EN/IEC62109-2
連系規格	JEAC9701-2019, JEC2470 (2017) , JEC2440 (2013)

第 2 章 仕様

2.1 概略仕様

本製品は電気用品安全法に準拠し、系統連系規定及び系統連系技術要件ガイドラインの規格を満足したもので、太陽電池モジュールの直流電源を三相3線の交流電源に変換するトランスレス装置です。

分散設置の上、最大電力追従技術を利用することにより、太陽電池をストリングずつの監視及び高効率変換ができています。

また、保護等級がIP66で、屋外設置仕様であり、自然放熱となっています。

2.2 構造仕様

外観：参照 「図Ⅰ 外観図」

端子構成：参照 「図Ⅱ 端子外線図」

ラベル表示：参照 「図Ⅲ ラベル」

2.3 免責約款

- 1) 保証サービスは弊社商品のみを対象とします。
- 2) 対象外の製品については、保証サービスは適用されません。
- 3) 予告なく保証規定を修正・変更する場合があります。
- 4) ケーブル等の消耗品は、保証サービスの対象外となります。
- 5) 弊社商品以外の機器に起因する原因により、保証期間内に保証サービスが履行できない場合、弊社は賠償責任を負わないものとします。
- 6) 商品の損傷または故障の原因が、下記に該当する場合には、品質保証サービスの対象外となります。
 - ◆ 不可抗力（自然災害、火災や戦争など）
 - ◆ 使用環境条件に準拠しない使用
 - ◆ 使用環境条件で定められていない環境について、劣悪な環境下における使用
 - ◆ 不適切なシステム設計
 - ◆ お客様または第三者の不注意、誤操作等（弊社が定める設置要件を満たさない商品の移転、設置、調整、変更。）
 - ◆ 仕様書やユーザーズマニュアルに準拠しない使用
 - ◆ お客様のプラント設備に起因する場合
 - ◆ 外部設備に起因する場合

2.4 仕様

項目		仕様	備考
直流入力	最大電圧	DC1100V	
	最大入力電流	26A×4	4回路MPPT、回路毎26Aまで
	最大短絡電流	40A×4	4回路MPPT、回路毎40Aまで
	MPPT 電圧範囲	DC200V～1000V	
	最低起動電圧	DC200V	
	定格電圧	660V（定格 440Vac） /710V （定格 480Vac）	

	最大入力回路数	8	
	MPPT 回路数	4	
交流出力	定格出力	40kW	
	相数	三相 3 線式	
	最大皮相電力	46kVA	40kVA～46kVA 設定可能、初期値 40kVA
	定格出力電圧	AC440V	480V 設定可能
	最大変換効率	98.8%	内部消費電力込み
	定格周波数	50Hz/60Hz	50Hz/60Hz 設定可能
	定格出力電流	52.5A(440V)	48.2A(480V)
	最大出力電流	60.4A(440V)	55.3A(480V)
	定格力率	0.99 以上	定格電圧、100%出力時
	力率設定範囲	遅れ 0.8～進み 0.8	0.001刻み
	出力電流歪み率	総合 5%以下, 各次 3%以下	
制御方式	インバータ方式	電圧型電流瞬時値制御方式	
	スイッチング方式	正弦波 PWM 制御方式	
	絶縁方式	トランスレス方式	
	電力制御方式	最大電力点追従制御 (MPPT)	
保護方式	連系保護	OV、UV、OF、UF	
	単独運転検出：受動的方式	対応	
	単独運転検出：能動的方式	対応	
	連系要件	FRT要件 (2019) 対応	
	DCスイッチ	対応	
	出力過電流保護	対応	
	逆接続入力防止	対応	
	ストリング故障検出	対応	
	直流サージ保護	TYPE II	
	交流サージ保護	TYPE II	
直流地絡検出	非接地、RCD検出回路		

環境条件	標高	3000m 以下	
	保管時周囲温度	-40℃～70℃	
	運転時周囲温度	-25℃～60℃	
	相対湿度	0～100%	結露なし
その他	出力制御機能	対応	
	防塵防水等級	IP66	
	設置場所	屋外/屋内	
	冷却方法	自然空冷	外部ファン無
	夜間自己消費電力	5.5W	
	重量	43 kg	
	外部通信方式	RS485	
	表示	LED 表示ランプ、アプリ	
	騒音レベル	< 46dB	
	寸法（幅×高×奥行）	W640×H530×D270mm	
	点検用端子台	あり	
	本体塗装色	RAL9006	
	前面扉塗装色	RAL9003	
	筐体材質	アルミ合金	T2.0 mm

第 3 章 保護機能

3.1 電圧上昇抑制機能

PCSと受電点の間に一定な抵抗があるため、PCS が系統に電力出力した場合、系統インピーダンスが高いと受電点の電圧が上昇し、電力会社の運用値を超えないように電圧上昇抑制機能が動作します。PCS の出力電圧は定格電圧の110%(工場出荷整定値) になった場合に、力率を調整し、無効電力制御を行い、電圧上昇を抑える動きをします。さらに交流電圧が定格電圧の112.5%(工場出荷整定値) 以上になった時には有効電力出力を制限し、電圧上昇を抑えます。

3.2 自動同期検出機能

本製品の自動同期検定は、系統電圧を検出し、この電圧信号を所定の位相差をもって正弦波を出力の電流基準信号とすることで同期制御を実施しています。

3.4 定力率運転機能

本製品は以下に示す定力率運転機能を有する。

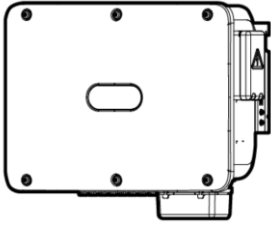
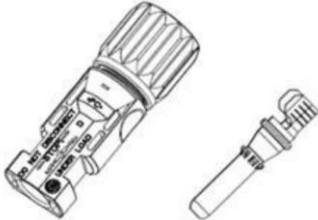
- (1) 受動的検出：無効電力一定運転機能

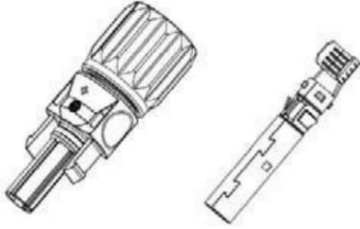


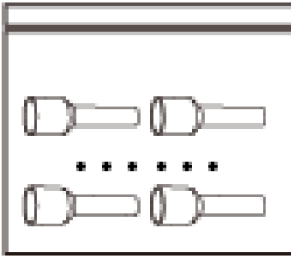
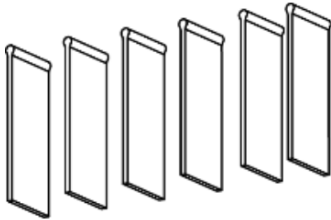

無効電力補償範囲：-0.8～+0.8


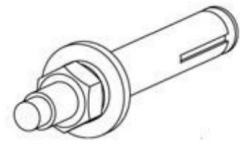

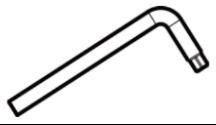
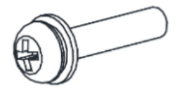
- (2) 出力制限機能

PCSが運転中、有効電力を下げるコマンドを受け、仮に運転中の有効電力がコマンドの制限値より高い場合、有効電力が制限値まで下げてから運転を継続します。仮に運転中の有効電力がコマンドの制限値より低い場合、そのまま運転を継続します。

第4章 同梱品一覧

番号	名称	画像	数量 (個/組)
			40KTL
1	系統連系 PV インバータ		1
2	PV コネクタ、ストレート・オス、1 ピン、1100V DC、30A		8

3	PV コネクタ、ストレート・メス、1 ピン、1100V DC、30A		8
4	取り外し工具		1
5	電源コネクタ、16 ピン、24V、2A、ストレート 0.2~1.5 mm ² 、防水プラグ、プラスチックシェル、ケーブル取り付けタイプ		1
6	小型パケットコード端子、1mm ² 、すずめつき、挿入深度 12mm		1
7	相間バリア		6
8	AC ケーブルボックス		1

9	クイックガイド		1
10	系統連系 PV インバータ出荷検査報告書&梱包リスト		1
11	適合証明書		1
12	拡張ボルト		4
13	取り付けブラケット		1
14	セキュリティ・トルクス・レンチ		1
15	十字穴付きなべ小ねじ M4*20		1

