



ソーラーフロンティア株式会社

CIS 太陽電池モジュール仕様書 SF170-S

1. 電気的性能

1.1 基準状態における出力特性*1

		SF170-S
公称最大出力	Pmax	170 W
公称最大出力の許容値		+10 % / -5 %
公称開放電圧	Voc	112 V
公称短絡電流	Isc	2.20 A
公称最大出力動作電圧	Vmpp	87.5 V
公称最大出力動作電流	Impp	1.95 A
モジュール変換効率*2		13.8 %
真性変換効率*3		16.2 %

注記 *1

基準状態：太陽電池セル・モジュールの特性を測定する際の基準として使用される、セル温度は 25°C、分光分布は基準太陽光 AM1.5、放射照度は 1,000W/m² の状態。基準状態における公称短絡電流、および公称開放電圧の許容値は記載値の±10%以内です。CIS 太陽電池モジュールは、当社 CIS 独自の光照射効果により屋外設置後出力値が上昇する傾向が見られます。

注記 *2

モジュール変換効率(%)は、 $\frac{\text{モジュール公称最大出力(W)} \times 100}{\text{モジュール面積(m}^2\text{)} \times 1,000\text{W/m}^2}$ の計算式を用いて算出しています。

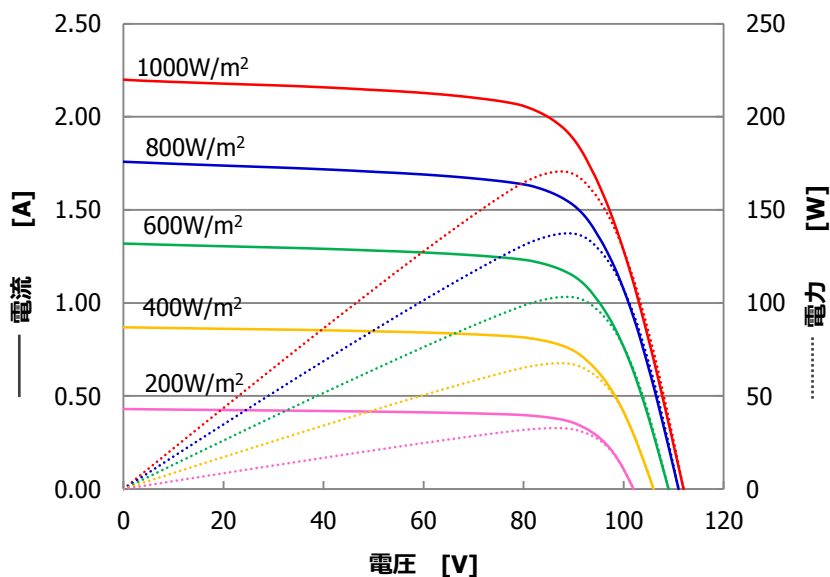
注記 *3 JIS C 8960 の定義から算出し、小数第二位以下を切り捨てています。

1.2 照度特性

放射照度別 I-V P-V 代表特性

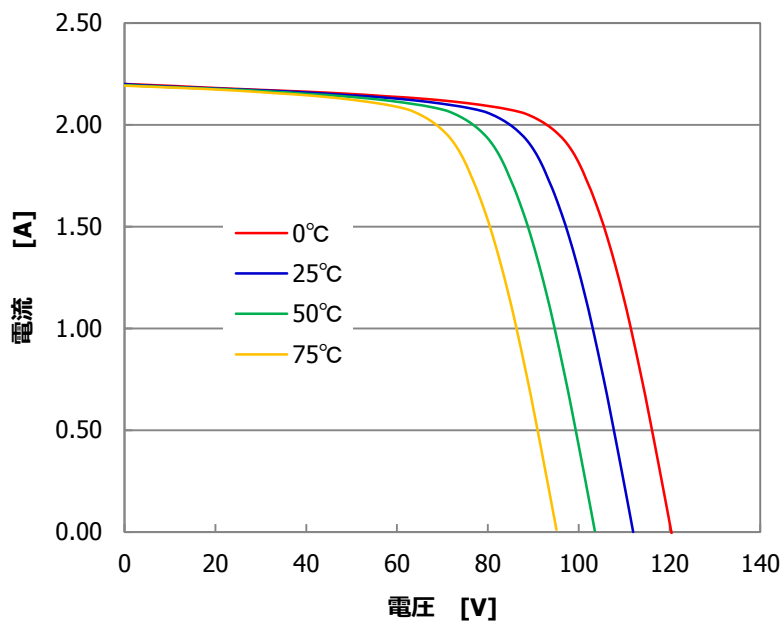
型式：SF170-S

測定条件：AM1.5 25°C



1.3 温度特性

モジュール温度別 I-V 代表特性
型式：SF170-S
測定条件：AM1.5 1,000W/m²



1.4 システム設計に関する電気特性

最大システム電圧	Vsys	1,000V DC
最大許容逆電流	Ir	7A
過電流保護定格	Isf	4A



2. 機械的性能

外形寸法 (L x W x H) ^{*4}	1,257 x 977 x 35 mm (49.5 x 38.5 x 1.4 inch)
質量	20 kg (44.1 lbs)
耐荷重	2,400Pa
モジュール動作温度範囲	-40°C ~ 85°C
絶縁抵抗 ^{*5}	1,000V DC 2 分間、50MΩ以上
耐電圧 ^{*6}	3,000V DC 1 分間、リーク電流 50μA 未満 絶縁破壊など異常がないこと
適用等級 (Application Class / IEC61730)	Class A
火災等級 (Fire Safety Class / IEC61730)	Class C
安全等級 (Safety Class / IEC61140)	II
太陽電池セル	CIS ガラス基板 (カドミウムフリー)
表面材	3.2 mm 厚 白板強化処理ガラス
充填材	EVA 樹脂
背面材	耐候性フィルム (受光面側黒色、裏面銀色)
フレーム	アルミ押出材 (アルマイト処理、表面色 黒色)
シール材	ブチルゴム
端子箱	バイパスダイオード内蔵 (IP67)
接着剤	シリコーン
ケーブル	導体部断面積 2.5 mm ²
ケーブル長	1.2 メートル
コネクタ	ロッキングタイプ (IP67)

注記 *4 公称外形寸法の許容値については図面をご覧ください。

注記 *5 工場内では、上記の電圧を印加して 2 秒間で試験しています。

注記 *6 工場内では、上記の 1.2 倍の電圧を印加して 2 秒間で試験しています。

3. 認証など

3.1 準拠規格

IEC 61646 / IEC 61730 【JET (財団法人 電気安全環境研究所)の認証試験に合格しています。】

JIS C 8939:2013

3.2 その他

ISO 9001 取得工場にて生産

ROHS 規制遵守

4. 免責条項

本製品仕様書に記載されている情報はソーラーフロンティア株式会社に帰属します。本製品仕様書に記載されている内容は事前の予告無しに変更することがありますので、あらかじめご了承ください。本製品仕様書に記載されているデータは工場出荷時における公称値であり、使用期間における保証内容を示すものではありません。設置に当たっては、取扱説明書などの補助資料をお読み頂きますようお願い申し上げます。

5. お問い合わせ

ソーラーフロンティア株式会社

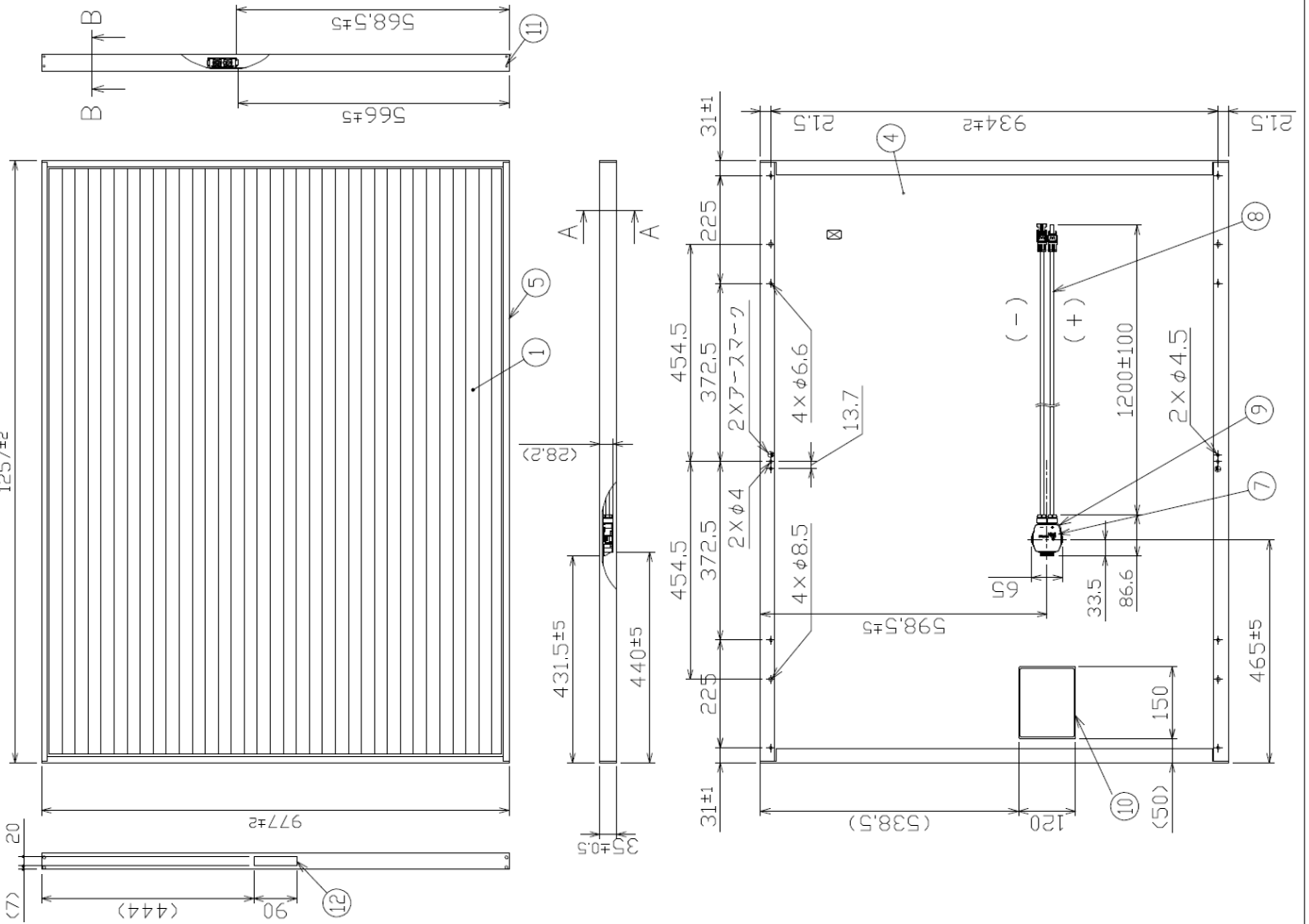
住所: 〒135-8074 東京都港区台場 2 丁目 3 番 2 号

お客様サービスセンター : 0120-55-8983 (受付時間 : 9:00~17:30) ※年末年始期間はお休みさせていただきます

Web サイト: <http://www.solar-frontier.com>

6. モジュール図面

NO.	ITEM	QTY	DESCRIPTION
1	太陽電池セル	1	CISガラス基板
2	表面材	1	白板強化処理ガラス
3	充填材		EVA樹脂
4	背面材		耐候性フィルム 色調 受光面側 黒色
5	フレーム	1SET	アルミ押出材 アルマイト処理 表面色 黒
6	シール材		ブチル系
7	端子箱	1	バイパスダイオード内蔵
8	ケーブル		2.5mm ² /14AWG 防水コネクタ付 ロッキングタイプ
9	接着材		シリコン樹脂
10	ラベル	1	定格ラベル
11	ビス	8	ステンレスタッピングビス
12	バーコードラベル	1	シリアルナンバーラベル



1) Tolerances JIS B 0405-C

0.5~3	±0.2	~400	±1.2
~6	±0.3	~1000	±2
~30	±0.5	~2000	±3
~120	±0.8		

Unit:mm

2) () value:Reference value

TITLE	DWG NO.	REV.
SF xxx-S	DAB12-0054	03

SOLAR FRONTIER K.K.

