

NER120M***C-MB シリーズ 技術仕様書			
文書番号	NEPVGS02027	Rev.001A	Page 1 of 5

技 術 仕 様 書

型式

NER120M340C-MB

NER120M***C-MB シリーズ 技術仕様書

文書番号

NEPVGS02027

Rev.001A

Page 2 of 5

1. 適用範囲

本仕様書は太陽電池モジュール「NER120M***C-MB シリーズ」について適用する。

なお、本仕様書に明記されていない項目については、IEC61215 及び IEC61730 に基づくものとする。

2. 製品仕様

太陽電池セル	単結晶シリコン 158.75×79.375 mm	
使用セル枚数	120 枚(6×10+6×10)	
寸法	W1002×H1692mm(±3mm) D35mm	
重量	19.1kg	
表面ガラス	防眩 (表面凹凸構造)	厚み 3.2mm 強化ガラス 表面凹凸構造 AR コート付
	非防眩 (AR コートのみ)	厚み 3.2mm 強化ガラス AR コート付
フレーム	アルミニウム合金 アルマイト処理 シルバー／ブラック	
出カケーブル	CE ケーブル 4.0 mm ² 1200 mm長	
コネクタ	MC4	
機械的荷重	積雪荷重	5400Pa(表面／風圧荷重含む)
	風圧荷重	2400Pa(裏面)

NER120M***C-MB シリーズ 技術仕様書

文書番号

NEPVGS02027

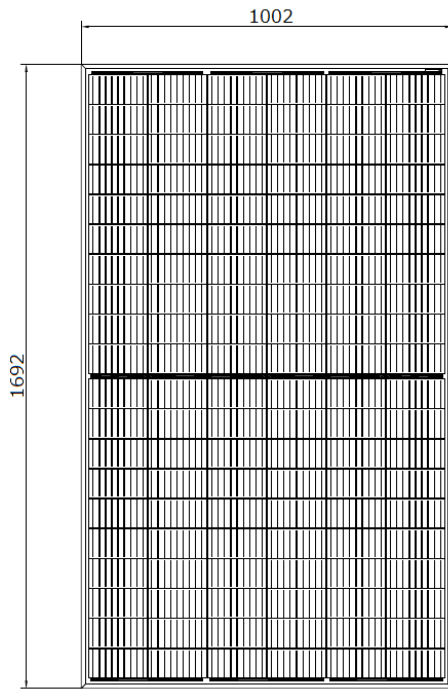
Rev.001A

Page 3 of 5

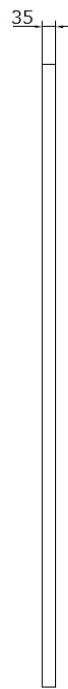
3. 製品外観図

※図はイメージであり、実物と異なる場合があります。

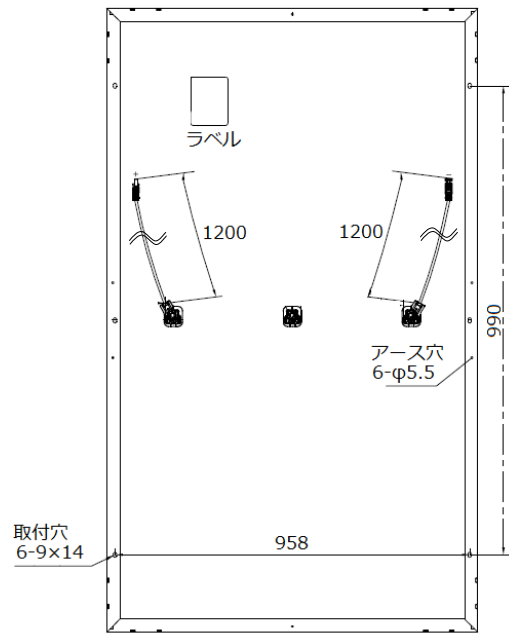
単位：mm



正面図



側面図



背面図

NER120M***C-MB シリーズ 技術仕様書

文書番号

NEPVGS02027

Rev.001A

Page 4 of 5

4. 電気特性

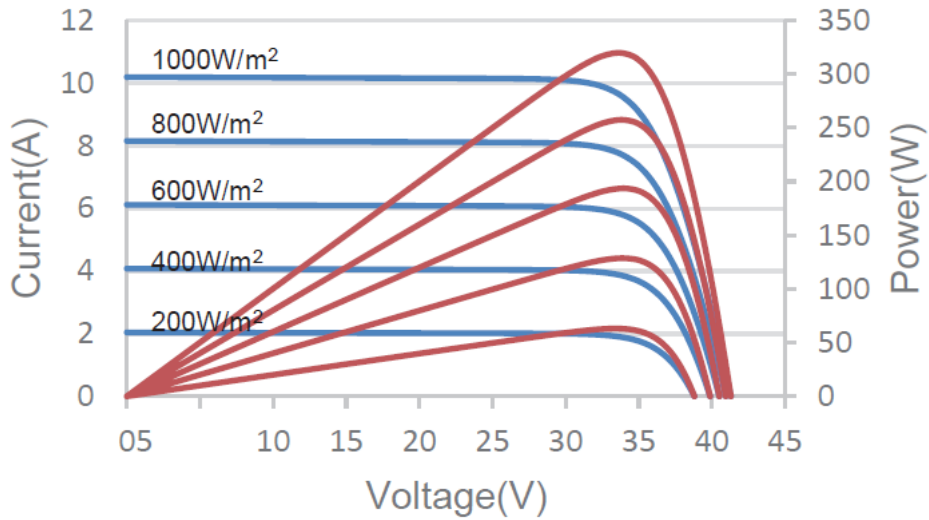
特性項目	公称値	許容差
公称最大出力 (Pmax)	340W	0～+3%
公称開放電圧 (Voc)	41.88V	± 3%
公称短絡電流 (Isc)	10.30A	± 5%
公称最大出力動作電圧 (Vmp)	34.69V	—
公称最大出力動作電流 (Imp)	9.80A	—
モジュール変換効率 ^{*1}	20.0%	—
セル実効変換効率 ^{*2}	22.4%	—

標準試験条件: 日射照度 1,000W/m²、モジュール温度 25°C、AM=1.5

*1 モジュール面積を基に計算、*2 発電領域(セルの総面積)を基に計算

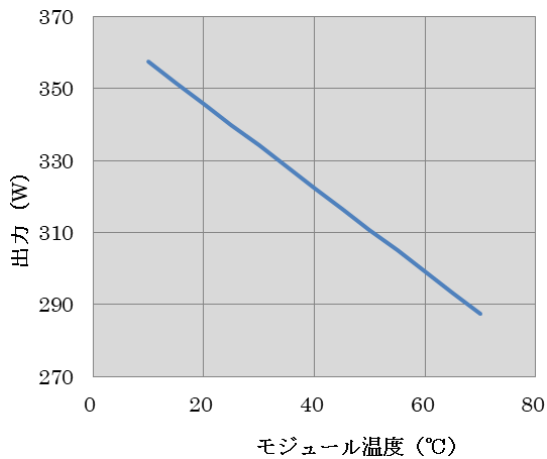
最大システム電圧	1500 VDC
動作温度	-40°C ~ +85°C
最大直列電流	20A

5. 照度特性

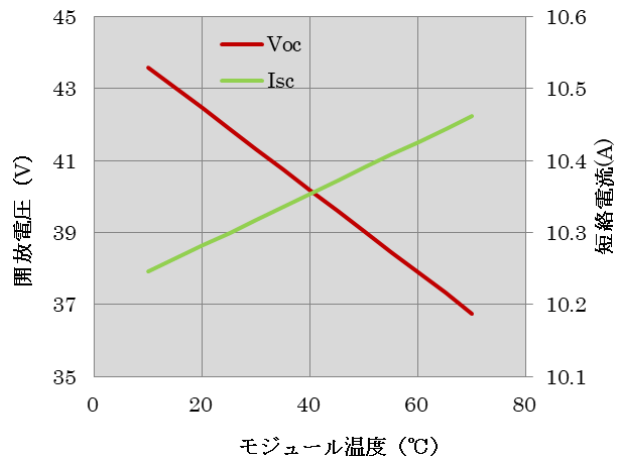


日射量と発電特性の関係 (340W)

6. 温度特性



温度と出力の関係 (340W)



温度と開放電圧、短絡電流の関係 (340W)

温度特性一覧

公称動作セル温度 (NOCT)	46±3°C
開放電圧温度係数	-0.272%/°C
短絡電流温度係数	+0.035%/°C
最大出力温度係数	-0.343%/°C