

日付 2018年11月13日**製品仕様書**

製品名：太陽電池モジュール

製品型式

LR6-60PE-300M

LR6-60PE-305M

LR6-60PE-310M

LR6-60PE-315M

LR6-60PE-320M

お客様御確認印	LONGi 確認印

太陽電池モジュール

1. 用途

本仕様書は、下記の単結晶シリコン太陽電池モジュール(以下「モジュール」という)の仕様について規定するものです。
【LR6-60PE-300M】【LR6-60PE-305M】【LR6-60PE-310M】【LR6-60PE-315M】【LR6-60PE-320M】

2. 適用規格

モジュールは以下の規格に関する必要条件を満たすように設計されています。

- ◆地上設置の結晶シリコン系太陽光発電モジュール設計 資格および型式認可
 - ・ IEC 61215(ed.2)
 - ・ EN 61215:2005
- ◆太陽電池モジュールの安全性適合認定、第一部：構造に対する要求事項
 - ・ IEC 61730-1(ed.1); am1; am2
 - ・ EN 61730-1:2007+A11:2014
- ◆太陽電池モジュールの安全性適合認定、第二部：試験に対する要求事項 認証
 - ・ IEC 61730-2(ed.1); am1
 - ・ EN 61730-2:2007+A1:2012
- ◆認証機関 / 認証ID : TÜV SUD / Z2 18 05 99333 052

3. 参考規格

特段の定めのない限りに於いて、適用時点で入手可能な下記規格の最新版はこの仕様書を補完するものであり、この仕様書の一部とみなします。

- ◆IEC 60904 結晶系太陽電池モジュール出力測定方法

4. 適用等級および火災等級

適用等級：IEC 61730-1 3.2 項に規定される等級 A に適合

等級 A とは、一般的な近接状態が想定される場合に危険な電圧および危険な出力適用となることを指すものです。

火災等級：IEC 61730-2 10.8 項に規定される火災等級 C に適合

全ての弊社のモジュールは、IEC61730 の火災試験に合格しています。

5. モジュール最大定格

本仕様書で規定するモジュールの最大定格は下記となります。

項目	単位	最大定格値	備考
動作温度	℃	-40 ~ +85	
保管温度	℃	-40 ~ +85	
保管湿度	%RH	85	
表面許容静荷重	Pa	5400	
裏面許容静荷重	Pa	2400	
耐衝撃性		直径 25mm の電	速度 23m/s
最大システム電圧	V _{DC}	1000	
最大直列ヒューズ定格	A	20	

6. モジュールの納入仕様

6.1 モジュールに使用する材料

本モジュールに使用する材料は下記に示すとおりに規定し、特に規定が無いものについてはこの仕様書に記載された性能を十分に満たす材料を選定し使用するものとします。

単結晶モジュール

太陽電池セル	6 インチ単結晶セル、60 枚
封止材	透明 EVA
バックシート	ソーラーモジュール用バックシート
カバーガラス	3.2mm、高透過率、ARC 強化ガラス
フレーム	アルマイト処理アルミニウム合金（オプション：黒色）
ジャンクションボックス	IP67 規格
ケーブル	4mm ² × 1000mm（長さはカスタマイズ可能）
コネクタ	MC4互換

太陽電池セル仕様

セル数	セル寸法	セル種類
6×10=60枚	156.75mm×156.75mm	単結晶シリコン

6.2 モジュールの出力特性

モジュールの出力特性は、標準状態試験条件(STC IEC 60904)で測定したものとします。

IEC 60904 に準じる基準状態

モジュールの温度 25℃、AM1.5、放射照度：1000W/m²標準試験条件

標準試験条件 (STC) における電気特性

モジュール型式	LR6-60PE-300M	LR6-60PE-305M	LR6-60PE-310M	LR6-60PE-315M	LR6-60PE-320M
最大出力 (P _{max})	300W	305W	310W	315W	320W
開放電圧(V _{oc})	39.9V	40.2V	40.5V	40.8V	41.0V
短絡電流(I _{sc})	9.96A	9.99A	10.02A	10.05A	10.14A
最大出力動作電圧 (V _{pmax})	32.3V	32.7V	33.1V	33.5V	33.7V
最大出力動作電流 (I _{pmax})	9.28A	9.33A	9.36A	9.41A	9.50A
モジュール変換効率	18.3%	18.7%	19.0%	19.3%	19.6%
セル実効変換効率	20.4%	20.8%	21.1%	21.5%	21.8%

温度特性

公称動作セル温度 (NOCT)	45℃ ± 2℃
最大出力P _{max} 温度係数	-0.370%/℃
開放電圧V _{oc} 温度係数	-0.286%/℃
短絡電流I _{sc} 温度係数	+0.057%/℃

最大出力公差

上限値	定格値 +5Wp
下限値	定格値

6.3 絶縁性能

絶縁性能（試験条件はIEC-61215に準拠）

項目	性能	試験方法
絶縁抵抗	40MΩ・m以上	モジュールの出力端子を短絡し、同端子と枠又は接地端子間の絶縁抵抗を測定
耐電圧 (絶縁耐力)	絶縁破壊がなく(リーク電流50μA未満)外観に著しい異常がないこと	モジュールの+ - 両出力端子を短絡させ、同端子と枠または接地端子間に規定電圧×規定時間を印加※ ※(最大システム電圧の2倍+1000V)×1分間

6.4 出荷検査

出荷検査は非破壊検査とし、検査資料は出荷品に含むものとする。

6.4.1 フラッシュテスト

全てのモジュールをフラッシュテストの対象とし、定められた電気特性に合格したものを出荷します。

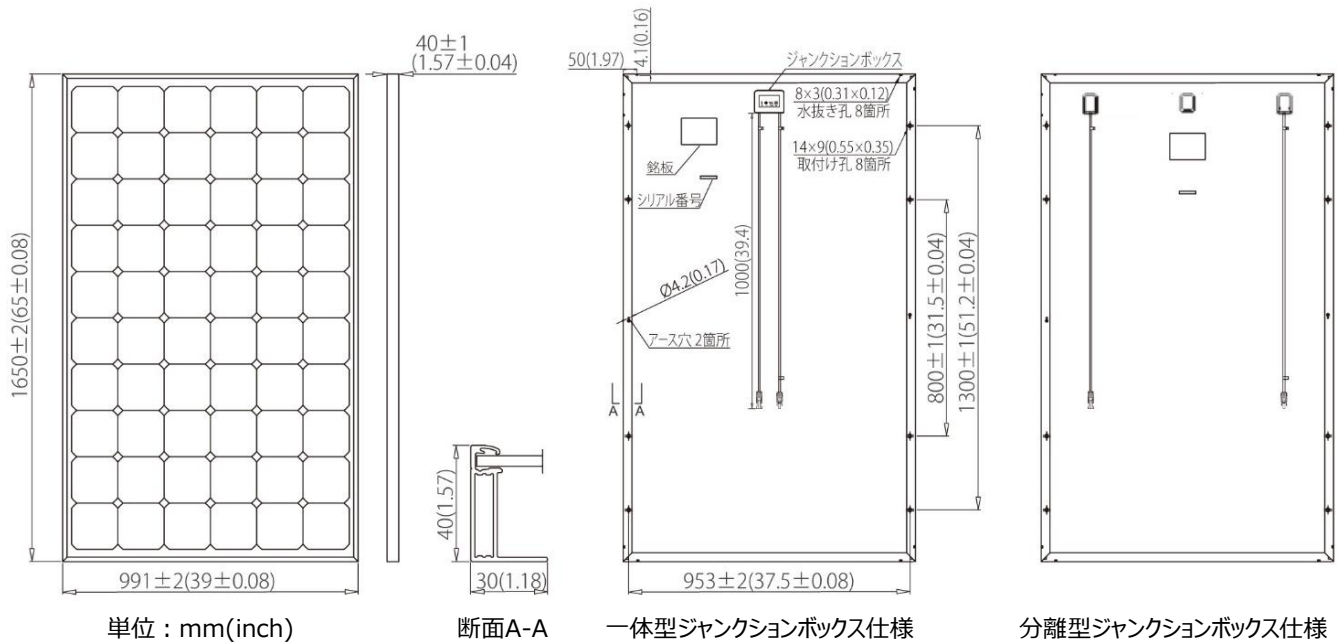
6.4.2 外観検査

モジュールの外観とELの検査に関しては、LONGiより発行された「モジュール製品外観検査基準」と「モジュール製品EL検査基準」に準拠します。

7. モジュール寸法・重量

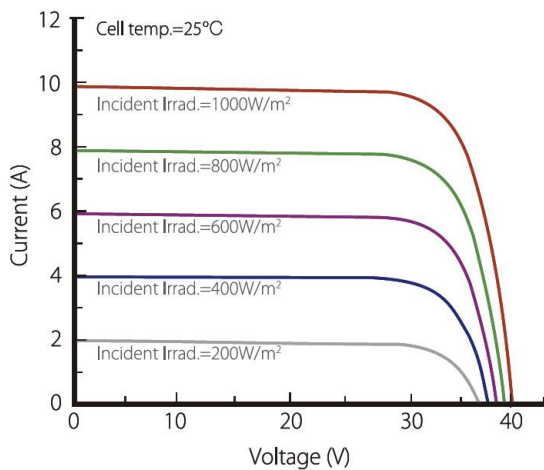
寸法 : 1650mm×991mm×40mm

重量 : 18.2 kg

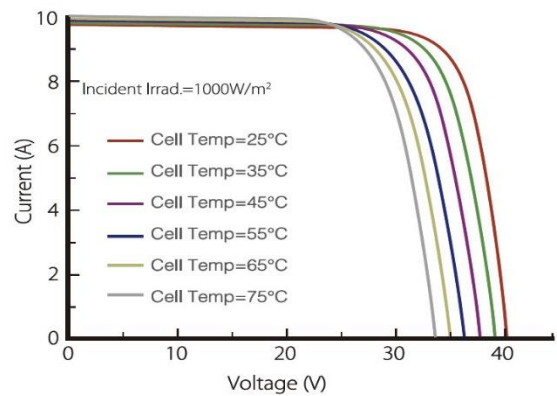


8. 特性データ

I-V 特性 (LR6-60PE-310M)



放射照度特性



温度特性

9. 設置

別途、御用意しております設置マニュアルの内容を十分ご理解いただき、記載内容に準拠してモジュールを設置するようお願いいたします。誤った設置および取り扱いをされた場合は、保証の対象外となります。

10. 梱包仕様

10.1 梱包仕様詳細

パッケージ寸法 (L x W x H)	1695mm×1115mm×1140mm
モジュール数量/パレット	26pcs
モジュール数量@40'HC コンテナ	728pcs
1パレットあたり総重量 (Net/Gross)	473.2Kg/523kg
1コンテナあたり総重量 (Net/Gross、コンテナ含まず)	13250Kg/14644kg

※ Net: モジュール合計重量/Gross: 梱包材を含んだモジュール合計重量

10.2 パッケージ仕様概要

パレット構造：木材

梱包ベルト（PP 製）で補強

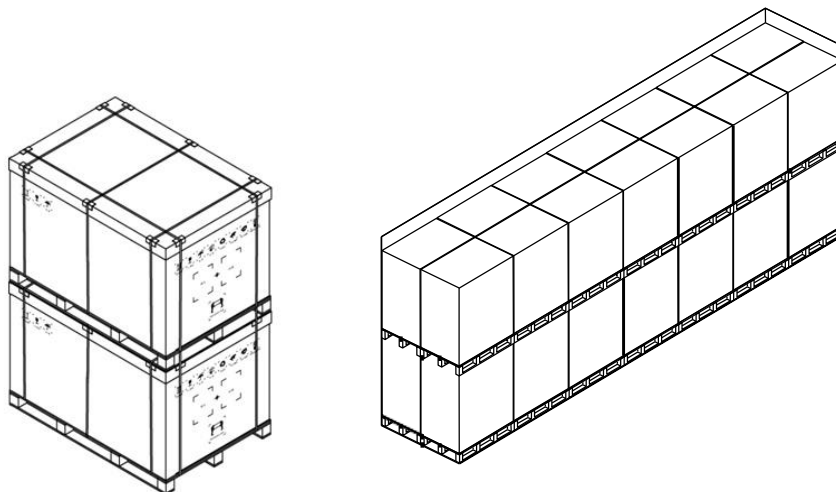


図3 40'HC コンテナ パッケージング