

日付 2018年08月24日

製品仕様書

製品名：太陽電池モジュール

製品型式

LR6-60BP-290M

LR6-60BP-295M

LR6-60BP-300M

LR6-60BP-305M

LR6-60BP-310M

お客様御確認印	LONGi 確認印

太陽電池モジュール

1. 用途

本仕様書は単結晶シリコン太陽電池モジュール

【LR6-60BP-290M】【LR6-60BP-295M】【LR6-60BP-300M】【LR6-60BP-305M】【LR6-60BP-310M】
(以下「モジュール」という)の仕様について規定するものである。

2. 適用規格

モジュールは以下の規格に関する必要条件を満たすように設計されています。

◆地上設置の結晶シリコン系太陽光発電モジュール設計 資格及び型式認可

- ・ IEC 61215(ed.2)
- ・ EN 61215:2005

◆太陽電池モジュールの安全性適合認定、第一部：構造に対する要求事項

- ・ IEC 61730-1(ed.1); am1; am2
- ・ EN 61730-1:2007+A11:2014

◆太陽電池モジュールの安全性適合認定、第二部：試験に対する要求事項 認証

- ・ IEC 61730-2(ed.1); am1
- ・ EN 61730-2:2007+A1:2012

認証機関 / 認証ID : TÜV SUD / Z2 18 02 99333 039

3. 参考規格

特段の定めが無い限りに於いて、適用時点で入手する以下の文章の最新版は、この仕様書で規定する範囲とし、この仕様書の一部とみなします。

◆IEC 60904 結晶系太陽電池モジュール出力測定方法

4. 適用等級及び火災等級

適用等級 本モジュールは IEC 61730-1 3.2 項に規定される等級 A に適合する。

等級 A とは一般的な接近が想定される場合に危険な電圧及び危険な出力適用となることを指す。

火災等級

本モジュールは IEC 61730-2 10.8 項に規定される火災等級 C に適合する。

(弊社のモジュールは全て、IEC61730 の火災試験に合格しています)

5. モジュール最大定格

本仕様書で規定するモジュールの最大定格は下記となります。

項目	単位	最大定格値	備考
動作温度	℃	-40 ~ +85	
保管温度	℃	-40 ~ +85	
保管湿度	%RH	85	
表面許容静荷重	Pa	5400	
裏面許容静荷重	Pa	2400	
耐衝撃性		直径 25mm の雹	速度 23m/s
最大システム電圧	VDC	1500	
最大直列ヒューズ定格	A	20	

6. モジュールの納入仕様

6.1 モジュールに使用する材料

本モジュールに使用する材料は、下記の内容と規定し、特に規定が無いものについては、この仕様書の性能を十分に満たす材料を選定し使用するものとします。

単結晶モジュール（60 枚型式）

太陽電池セル	6 インチ単結晶セル、60 枚
封止材	透明 POE
表面ガラス	高透過率、ARC 強化ガラス
裏面ガラス	強化ガラス
フレーム	アルマイト処理アルミニウム合金
ジャンクションボックス	IP67 規格
ケーブル	4mm ² × 300mm（長さはカスタマイズ可能）
コネクタ	MC4互換

太陽電池セル仕様

セル数	セル寸法	セル種類
6×10=60枚	156.75mm×156.75mm	単結晶シリコン

6.2 モジュールの出力特性

モジュールの出力特性は、標準状態試験条件(STC IEC 60904)で測定したものとします。

IEC 60904 に準じる基準状態

モジュールの温度 25℃、AM1.5、放射照度：1000W/m²標準試験条件

標準試験条件 (STC) における電気特性

モジュール型式	LR6-60BP-290M		LR6-60BP-295M		LR6-60BP-300M		LR6-60BP-305M		LR6-60BP-310M	
	表面側	裏面側	表面側	裏面側	表面側	裏面側	表面側	裏面側	表面側	裏面側
最大出力 (P _{max})	290W	218W	295W	222W	300W	225W	305W	229W	310W	233W
開放電圧(V _{oc})	39.7V	39.5V	39.9V	39.7V	40.0V	39.8V	40.1V	39.9V	40.2	40.0V
短絡電流(I _{sc})	9.59A	7.24A	9.68A	7.32A	9.79A	7.38A	9.92A	7.49A	10.05A	7.59A
最大出力動作電圧 (V _{pmax})	32.2V	32.6V	32.4V	32.8V	32.5V	32.9V	32.7V	33.1V	32.9V	33.2V
最大出力動作電流 (I _{pmax})	9.00A	6.69A	9.11A	6.78A	9.23A	6.84A	9.33A	6.92A	9.44A	7.01A
モジュール変換効率	17.5%	13.1%	17.8%	13.4%	18.1%	13.6%	18.4%	13.8%	18.7%	14.0%

両面発電総合電気特性(LR6-60BP-305M@STC)

裏面側出力条件 (裏面側出力/表面側出力)	5%	10%	15%	20%	25%
最大出力 (P _{max_total})	320W	336W	351W	366W	381W
開放電圧 (V _{oc_total})	40.1V	40.1V	40.2V	40.2V	40.2V
短絡電流 (I _{sc_total})	10.42A	10.92A	11.41A	11.91A	12.40A
最大出力動作電圧 (V _{pmax_total})	32.7V	32.7V	32.6V	32.6V	32.6V
最大出力動作電流 (I _{pmax_total})	9.79A	10.26A	10.73A	11.19A	11.66A

温度特性

公称動作セル温度 (NOCT)	45℃ ± 2℃
最大出力P _{max} 温度係数	-0.370%/℃
開放電圧V _{oc} 温度係数	-0.300%/℃
短絡電流I _{sc} 温度係数	+0.060%/℃

最大出力公差

上限値	定格値+5W
下限値	定格値

6.3 絶縁性能

絶縁性能（試験条件はIEC-61215に準拠）

項目	性能	試験方法
絶縁抵抗	40MΩ・m ² 以上	モジュールの出力端子を短絡し、同端子と枠又は接地端子間の絶縁抵抗を測定する（1500V）。
耐電圧	絶縁破壊がなく（リーク電流が50μA未満）外観に著しい異常がないこと	モジュールの出力端子を短絡し、同端子と枠又は接地端子間に（最大システム電圧の2倍+1000V）の直流電圧を1分間印加する。

6.4 出荷検査

出荷検査は非破壊検査とし、検査に提出された資料は出荷品に含むものとする。

6.4.1 フラッシュテスト

全てのモジュールをフラッシュテストの対象とし、定められた電気特性に合格したものを出荷する。

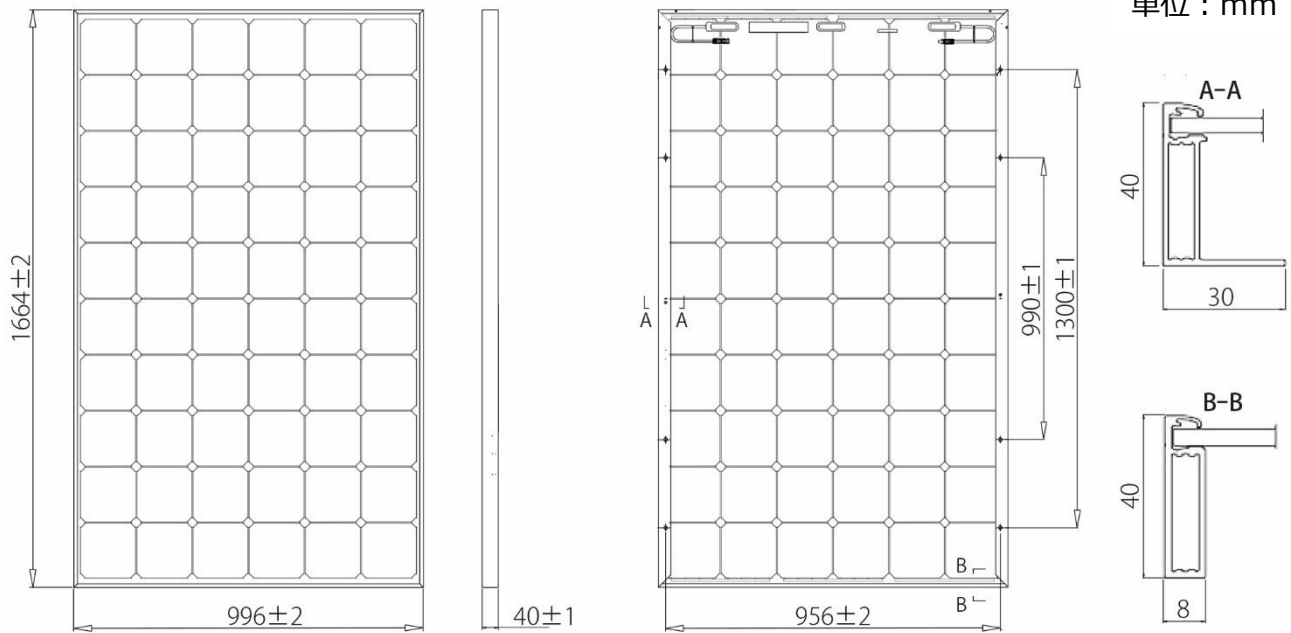
6.4.2 外観検査

モジュールの外観とELの検査に関しては、LONGiより発行された「モジュール製品外観検査基準」と「モジュール製品EL検査基準」に準じます。

7. モジュール寸法・重量

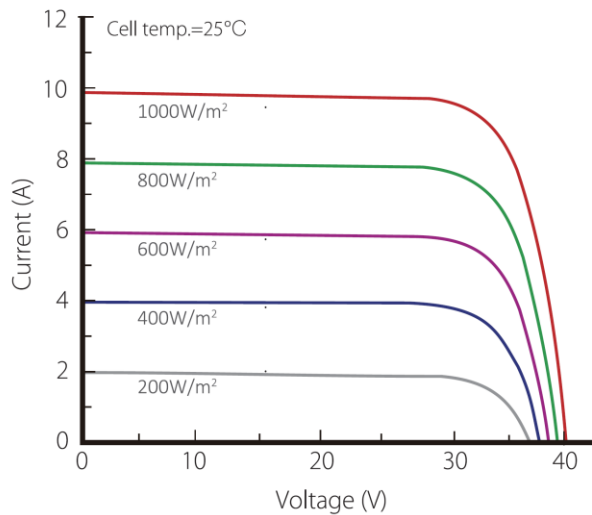
寸法 : 1664mm×996mm×40mm

重量 : 22.5kg

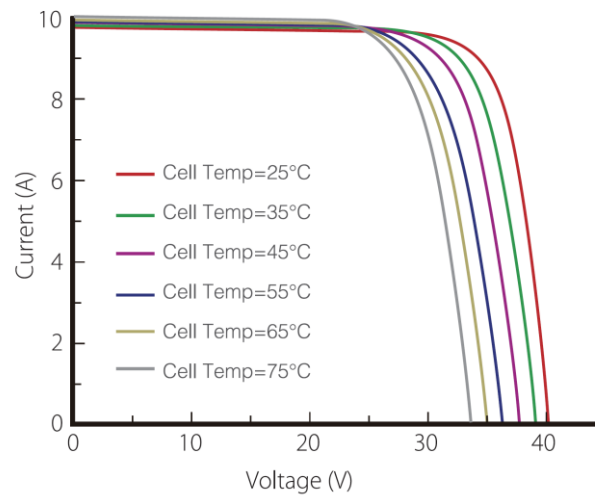


8. 特性データ

I-V 特性 (LR6-60BP-305M)



放射照度特性



温度特性

9. 設置

別途、設置マニュアルを御用意しております。

弊社の設置マニュアルを十分に御覧の上、作業を実施するようお願いいたします。

10. 梱包仕様

10.1 梱包仕様詳細

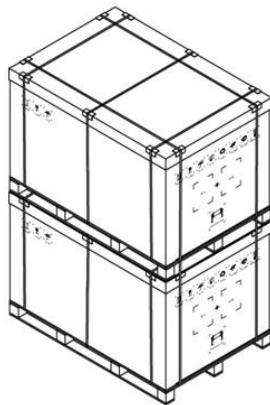
モジュール寸法 / 重量	1664mm×40mm×996mm / 22.5kg
パッケージ寸法 (LxWxH)	1705mm×1125mm×1140mm
モジュール数量/パレット	26pcs
モジュール数量@40'HC コンテナ	728pcs
1 パレットあたり総重量 (Net/Gross)	585Kg/635kg
1 コンテナあたり総重量 (Net/Gross、コンテナ含まず)	16380Kg/17780kg

※ Net: モジュール合計重量/Gross: 梱包材を含んだモジュール合計重量

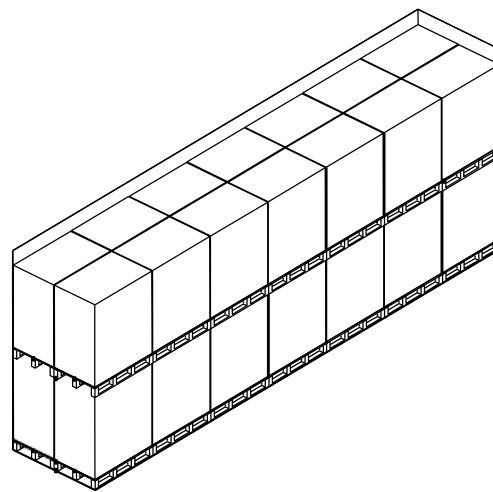
10.2 パッケージ仕様概要

パレット構造：木材

梱包ベルト（PP 製）で補強



2段積



40'HC コンテナ