

1. 適 用

本仕様書は、旭化成ホームズ株式会社様、旭化成リフォーム株式会社様向け系統連系型太陽光発電システム用太陽電池モジュール KHM210P-3MD4CG に適用します。

本太陽電池モジュールは JIS C 8990、JIS C 8992 に適合しています。

2. 仕 様

(1) 太陽電池モジュールの種類

単結晶シリコンを使用した太陽電池モジュールです。

(2) 構造 及び 寸法

- ① 型式 : KHM210P-3MD4CG
- ② 製品番号 : AC-564763 (1枚梱包品)
AC-564764 (2枚梱包品)
- ③ 図面番号 : AC-567711
- ④ 外形寸法 : 1338×990×46 (mm) (添付図参照)
- ⑤ 公称質量 : 16.0 kg
- ⑥ 表示 (製品銘板表示内容)

- 1. 型式
- 2. 製造番号
- 3. 製造年月(製造番号に含まれています)
- 4. 公称最大出力
- 5. 公称開放電圧
- 6. 公称短絡電流
- 7. 公称最大出力動作電圧
- 8. 公称最大出力動作電流
- 9. 最大システム電圧
- 10. 耐風圧等級
- 11. アレイ組立形態
- 12. 公称質量
- 13. ダイオードの有無
- 14. 製造者名
- 15. 原産国名

(3) 電氣的性能

① 絶縁特性

絶縁抵抗	1000Vの直流電圧を印加し、100MΩ以上とする。
耐電圧	2200Vの直流電圧を1分間印加後、絶縁破壊などの異常がないこと。

② 出力特性

項目	公称値	性能
最大出力 (Pmax)	210 (W)	公称値の±10%
短絡電流 (Isc)	8.94 (A)	公称値の±10%
開放電圧 (Voc)	30.7 (V)	公称値の±10%
最大出力動作電流 (Ipmax)	8.50 (A)	—
最大出力動作電圧 (Vpmax)	24.9 (V)	—
最大システム電圧	450 (V)	—

出力特性の測定は下記に従います。

- ・AM1.5、1kW/m²、モジュール温度 25°C、ジャンクションボックス端子での値とします。
- ・当社の測定基準は認証機関の校正基準に準拠するものを使用しています。
- ・当該太陽電池モジュールの製造日に有効であった当社の測定基準および測定方法を使用しています。

(4) 機械的性能

機械的荷重	添付図に示す取付穴C（4ヶ所）を御社固定金具にて固定した太陽電池モジュールは、受光面から受ける圧力1000Pa以下、非受光面から受ける圧力1371Pa以下において外観及び電気的性能に著しい異常のないこと。*
耐降雹	JISの降雹試験に従って実施し、外観及び電気的性能に著しい異常のないこと。
端子強度	JISの端子強度試験に従って実施し、外観及び電気的性能に著しい異常のないこと。

※本モジュールは、IEC61215 (JIS C 8990)に規定する機械的荷重試験とは別に当社独自に試験を行っています。

3. 標準使用状態

周囲温度 -40°C ~ +40°C

相対湿度 15% ~ 100%

4. モジュール動作温度 -40°C ~ +90°C

5. モジュール保存温度及び湿度

保存温度 -40°C ~ +60°C

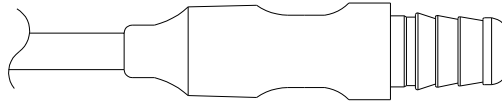
保存湿度 80%以下

6. 太陽電池出力ケーブル

出力ケーブルの極性は防水コネクタの形状により識別を行います。

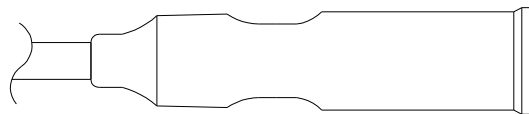
(1) +側

防水コネクタ 形状：凸



(2) -側

防水コネクタ 形状：凹



7. 使用条件及び設置環境

- (1) 本太陽電池モジュールの使用可能地域は日本国内とします。
- (2) 本太陽電池モジュールの据付けを計画される場合は、取付け強度が設置条件に合致していることを必ずご確認ください。なお、ご不明な点は、当社営業までお問い合わせください。
- (3) 本太陽電池モジュールは建築基準法等に従って設置を行い、機械的性能の範囲内で使用してください。
- (4) 本太陽電池モジュール裏面が、石や砂を含む飛来物など外部からの衝撃により損傷しないよう、周囲環境や取扱いを考慮して設置してください。
- (5) 本太陽電池モジュールには熱処理ガラスを使用しております。そのため、万が一ガラスが破損しても問題ないように取付け場所や方法を考慮して施工を行ってください。
- (6) 重塩害地域では、本太陽電池モジュールの枠と架台間（および固定ボルト）の電蝕が発生しないよう考慮した架台及び部材で施工を行ってください。
- (7) 海水が直接飛散する場所への設置は避けてください。
- (8) 本太陽電池モジュールは旭化成ホームズ株式会社様、旭化成リフォーム株式会社様専用架台へ設置してください。専用架台以外への設置は当社営業までお問い合わせください。
- (9) 本太陽電池モジュールに積もった雪が地面（屋根）等に積もった雪とつながらないように架台前面の高さを考慮してください。
- (10) 添付図に示す本太陽電池モジュールの水抜き穴を塞がないように設置を行ってください。
- (11) 出力ケーブルは張力がかからないように固定してください。
- (12) コネクタに応力が発生するのを避けるため、コネクタ根元が屈曲しないようにケーブルを固定してください。
- (13) コネクタが風等の影響で本太陽電池モジュールの枠や架台とぶつからないようにケーブルを固定してください。
- (14) 本太陽電池モジュールを架台に設置する際に、コネクタが汚れたり濡れたりしないようにしてください。
- (15) 架台の構造上、雨水が流れる経路や溜まる場所へコネクタを固定しないでください。

- (16) 本太陽電池モジュールを架台に設置した後はコネクタ先端を露出した状態で放置せず、コネクタ先端に雨水や塩水(海水飛沫含む)及び異物(砂塵やほこり等)が付着しないようにしてください。
- (17) コネクタを接続する際は、水滴や塩分および異物(砂塵やほこり等)の付着がないことを確認し、根元まで確実に差し込んでください。
- (18) 本太陽電池モジュールの受光面は保管状態及び設置環境により色合いが変化することがありますが、ガラス特性によるもので製品性能に影響するものではありません。

8. 太陽電池モジュールガラスについて

設置角度・設置環境によっては、稀にガラス表面が色ムラのように見えることがありますが、製品の品質上問題はありません。ガラス表面を素手で触ると、指の油分などが転写する可能性があります。また、金属などの固いものでガラス表面を擦らないでください。

9. 安全についての注意

本仕様書に記載された使用条件、設置環境及び以下の注意事項を遵守してお使いください。

また、本太陽電池モジュールのユーザー様に対しても、使用条件を遵守し、必要な対応を行っていただきますよう、ご指導をお願い致します。

- (1) 本太陽電池モジュールを発電用太陽電池としての目的及び本仕様書に記載された目的以外に使用しないでください。
- (2) 本太陽電池モジュールは、レンズや反射鏡を用いる集光タイプではありません。集光しての使用は、絶対に行わないでください。
- (3) 本太陽電池モジュールに直接乗らないでください。故障・短寿命化の原因となります。
- (4) 本太陽電池モジュール枠に設けたアース取付穴より接地(アース)を取ってください。但し、モジュール取付穴または架台等でアースが確実に取れる場合は代用可能です。
- (5) 本太陽電池モジュールを落下させると破損する恐れがありますので取扱いにはご注意ください。
- (6) 本太陽電池モジュール枠の受光面側には切欠き(水抜き)部を設けています。また、本太陽電池モジュールを取扱う際は、必ず手袋を着用してください。
- (7) 設置後はメンテナンス時を除き、コネクタの抜き差しはしないでください。コネクタが破損したり、感電の危険があります。
- (8) ケーブルを引張らないでください。故障の原因となり、感電や漏電の危険があります。

10. 保管についての注意

- (1) 本太陽電池モジュールは、高温高湿を避け風通しの良い状態にて保管ください。
- (2) 本太陽電池モジュールを、雨や塩水(海水飛沫含む)に曝される場所で保管、放置しないでください。
- (3) 保管する際は、太陽電池モジュール裏面に水が溜まらないようにカバーをしてください。また、コネクタ先端に雨水や塩水(海水飛沫含む)及び異物(砂塵やほこり等)が付着しないようにしてください。

1 1. その他

本仕様書に記載の使用条件及び設置環境、安全についての注意などをお守りいただかないために発生した不具合につきましては、当社は一切その責任を負いかねますのでご了承ください。

また、本仕様書に記載されていない問題が発生した場合は、両者で誠意を持って協議を行うものとします。

1 2. 梱包仕様

(1) 梱包方法は、以降の梱包図に従い本太陽電池モジュールを梱包します。

(2) 寸法及び質量は、下の表によります。(参考値)

寸法及び質量一覧表

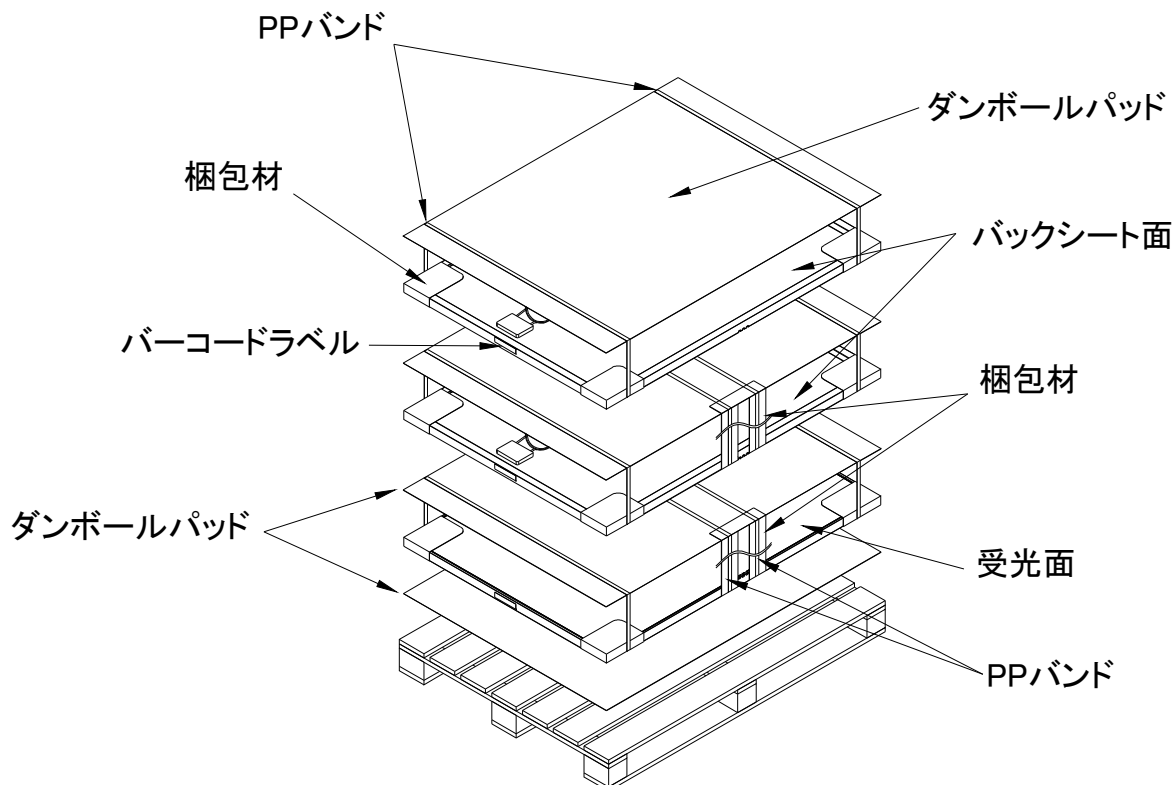
梱包形態	梱包寸法 (mm)	質量 (kg)	
	縦 × 横 × 高さ	グロス	ネット
1 枚梱包	1 3 4 1 × 9 9 3 × 5 2	1 6 . 9	1 6 . 0
2 枚梱包※	1 3 4 1 × 9 9 3 × 1 0 1	3 2 . 6	3 2 . 0

※2枚梱包の高さ、グロス質量は段積み中間部のパッド無品の値となります

(3) 太陽電池モジュール梱包図

① 1 枚梱包 A C - 5 6 4 7 6 3

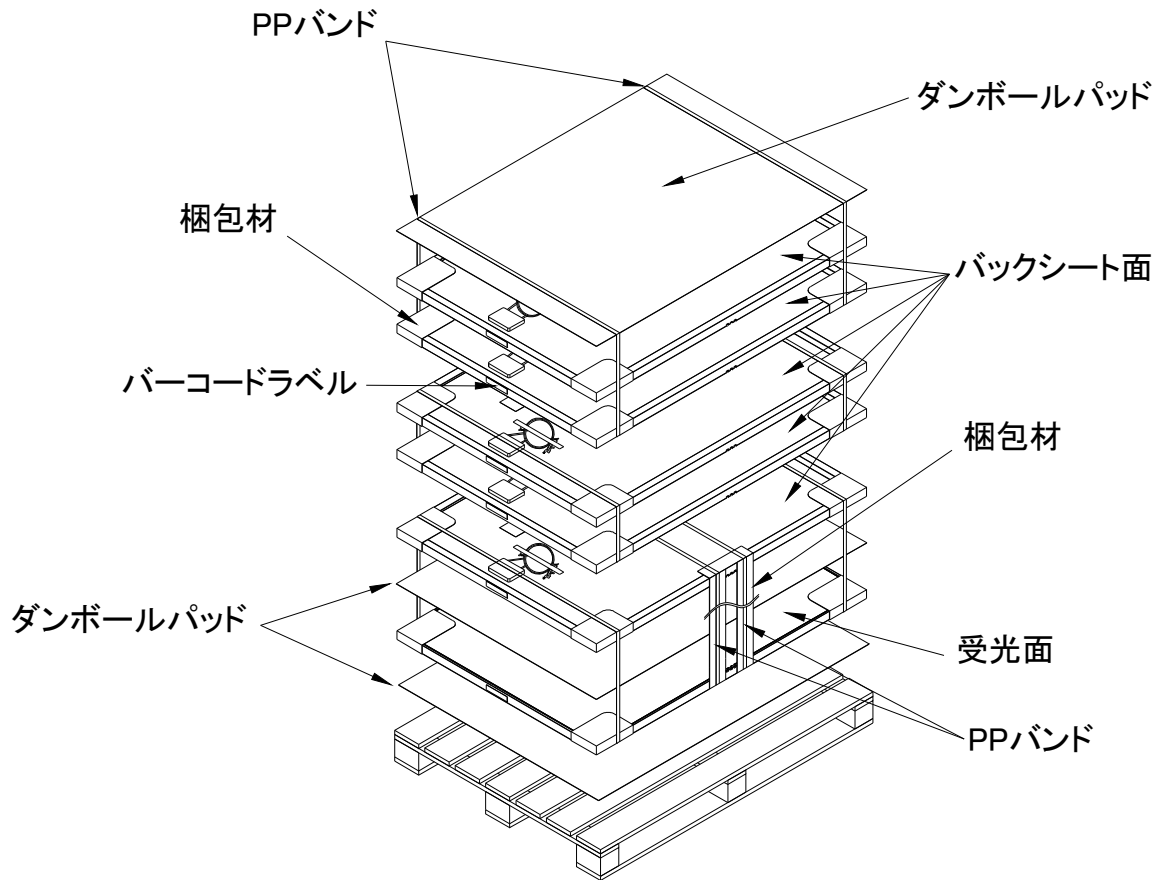
※一番下のモジュールのみ受光面側が上向き。その他のモジュールはバックシート面が上向き。



PPバンドで上下部2ヶ所をしっかりと結束します。

② 2枚梱包 AC-564764

※一番下のモジュールのみ受光面側が上向き。その他のモジュールはバックシート面が上向き。

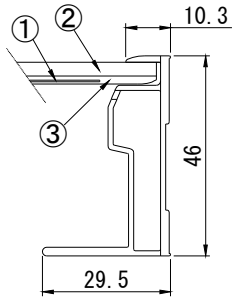


PPバンドで上下部2ヶ所をしっかりと結束します。

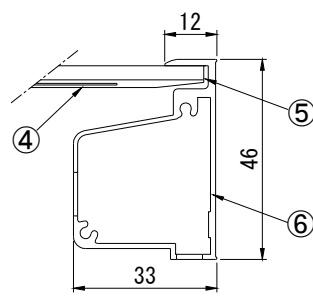
③段積み数は最大でモジュール20枚（2枚梱包状態では10セット）までとしております。
搬送及び保管される際についても遵守していただきますようお願い致します。



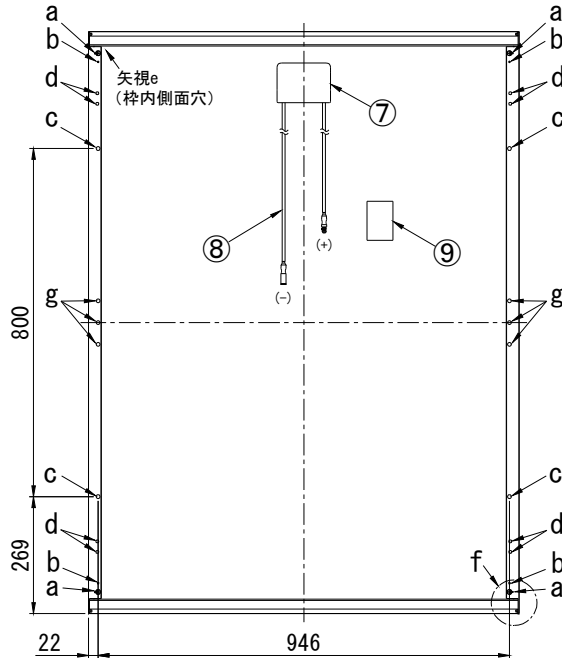
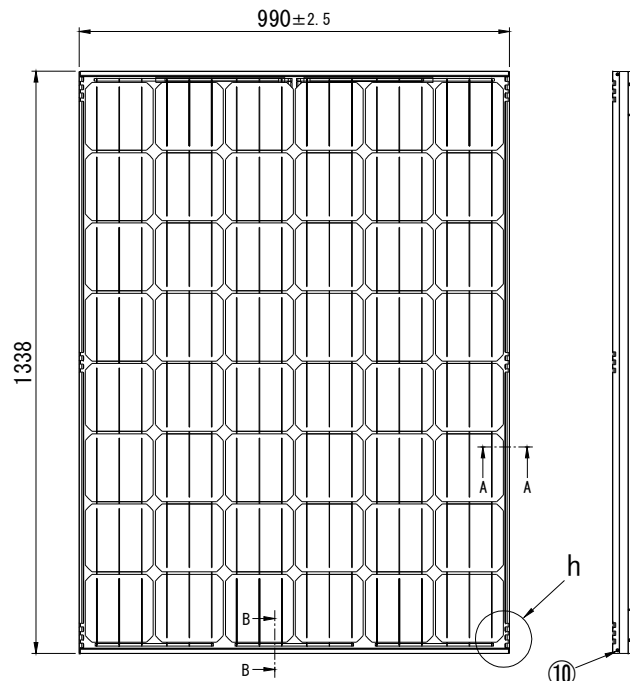
SECTION A-A (A-A 断面)



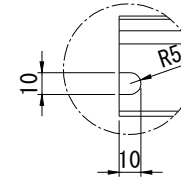
SECTION B-B (B-B 断面)



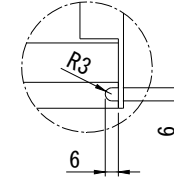
NO. 部番	DESCRIPTION 部品名称	QT. 数量	MTL. 材質	REMARKS 備考	NO. 部番	DESCRIPTION 部品名称	QT. 数量	MTL. 材質	REMARKS 備考
①	SOLAR CELL 太陽電池素子	48	単結晶Si	Blue CELL	⑥	FRAME フレーム	1Set	AL	COLOR-SILVER 色はシルバー
②	GLASS ガラス	1	-	LOW-IRON TEMPERED 白板熱処理	⑦	JUNCTION BOX ションクションボックス	1Set	耐候性樹脂	BYPASS DIODE バイパスダイオード
③	POTTANT ホットタント	1Set	充填材	-	⑧	CABLE 出力ケーブル	1Set	-	(+)920mm (-)1850mm 2.0mm ² / コネクタ付
④	BACK SHEET ハックシート	1	耐候フィルム	COLOR-WHITE 色は白	⑨	LABEL 製品銘板	1	耐候性フィルム	-
⑤	SEALANT 端面封止材	1Set	封止材	-	⑩	SCREW タッピングネジ	8	SUS	-



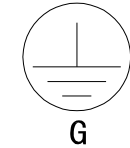
VIEW "e"
(矢視e、枠内側面穴)



DETAIL OF "f"
(f部詳細)



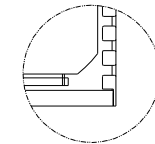
DETAIL OF "a"
(a部詳細)



- a: アースマーク
- b: アース取付穴 (4-φ3.5)
- c: 取付穴 (4-φ9)
- d: ケーブルクランプ穴 (8-φ7)
- e: 水抜き穴 (2ヶ所)
- f: 水抜き穴 (2ヶ所)
- g: 予備穴 (6-φ9)

※図中指示の水抜き穴は設置時にふさぐことの無き事

DETAIL OF "h" (h部詳細)



寸法公差表 (mm) (TOLERANCE LIST (mm))	
呼び寸法 (DIMENSION)	公差 (±) (TOLERANCE)
~ 6	0.3
6 ~ 30	0.5
30 ~ 120	0.8
120 ~ 315	1.2
315 ~ 1000	2.0
1000 ~	2.5

TOLERANCE (公差) 寸法公差表による	NAME (名称) PHOTOVOLTAIC MODULE (太陽電池モジュール)
SCALE (尺度) FREE	
DATE (作成日) 2014. 5. 10	TYPE (型式) KHM210P-3MD4CG
	DWG. NO. (図番) AC-567711

