

太陽電池モジュール仕様書

型番: JAM72S09-395/PR

(TÜV)

F40-35

2019 年 1 月

J Aソーラー・ジャパン株式会社

東京都千代田区丸の内二丁目 5 番 2 号三菱ビル 9 階 960

電話 : 03-5219-6133 FAX : 03-5219-6134

1. 用途

本仕様書は、単結晶シリコン太陽電池モジュール[JAM72S09-395/PR] に関するものです。

2. 物理仕様

モジュール型番	寸法 (L*W*H)	質量	前面カバー (材質、 厚さ)	充填材	背面 カバー	フレーム (タイプ、色)
JAM72S09-395/PR	1979±2mm* 996±2mm* 40±1mm	約 22.3kg	強化ガラス 3.2 mm	EVA	積層ポリマー プラスチック	陽極酸化被膜 アルミ合金 シルバー/ 銀白色

3. 電気的パラメータ

モジュール型番	単位	JAM72S09-395/PR
公称最大出力 (Pmp)	W	395
出力許容公差 (注2)	W	0～+3%
出力分類 (Power Selection) (注2)	W	0～+5
公称開放電圧 (Voc)	V	49.64
公称最大出力電圧 (Vmp)	V	40.48
公称短絡電流 (Isc)	A	10.27
公称最大出力電流 (Imp)	A	9.76
短絡電流温度係数 (α Isc)	%/°C	+0.060
開放電圧温度係数 (β Voc)	%/°C	-0.300
最大出力温度係数 (γ Pmp)	%/°C	-0.370
セルの定格動作温度 (NOCT, @20°C)	°C	45±2

(注1) JIS C8990、IEC61215 準拠；標準試験条件(STC)にて (放射照度 1000W/m²、セル温度 25°C、スペクトル AM 1.5)

(注2) 出力許容公差：モジュール製品毎の出力 SPEC 許容範囲；出力分類：本製品は 5W 刻み出力にて分類、型番登録、認証済

4. 絶縁性能

絶縁抵抗	2000MΩ 以上 (DC1000V)
耐電圧	DC3000V 1分間、絶縁破壊など異常のないこと

(注) JIS C8918、IEC61215 準拠

出荷検査の耐電圧試験は UL1703 準拠 ((最大システム電圧の 2 倍+1000V) x 1.2 の直流電圧を 2 秒間印加)

5. 変換効率

モジュール変換効率[%]	20.0
セル実効変換効率[%] (JP-AC登録/経済産業省設備認定向け)	21.9

(注) ・モジュール変換効率：公称最大出力[W] ÷ (モジュール面積×放射照度[W/m²]) × 100%

・セル実効変換効率：公称最大出力[W] ÷ (セル面積×セル数×放射照度[W/m²]) × 100%

・放射照度：1000W/m²

6. 端子ボックス仕様

IP コード	IP 67
ケーブル断面積	4 mm ²
コネクタタイプ	MC4互換
バイパスダイオード数	3

7. 動作条件

最大システム電圧	V	DC 1000V (IEC)
動作温度.	℃	-40 ~ +85
最大過電流保護定格	A	20
最大静的負荷、正面 (積雪、風)	Pa	5400
最大静的負荷、背面 (風)	Pa	2400
接地抵抗	Ω	<0.1

8. 認証と保証

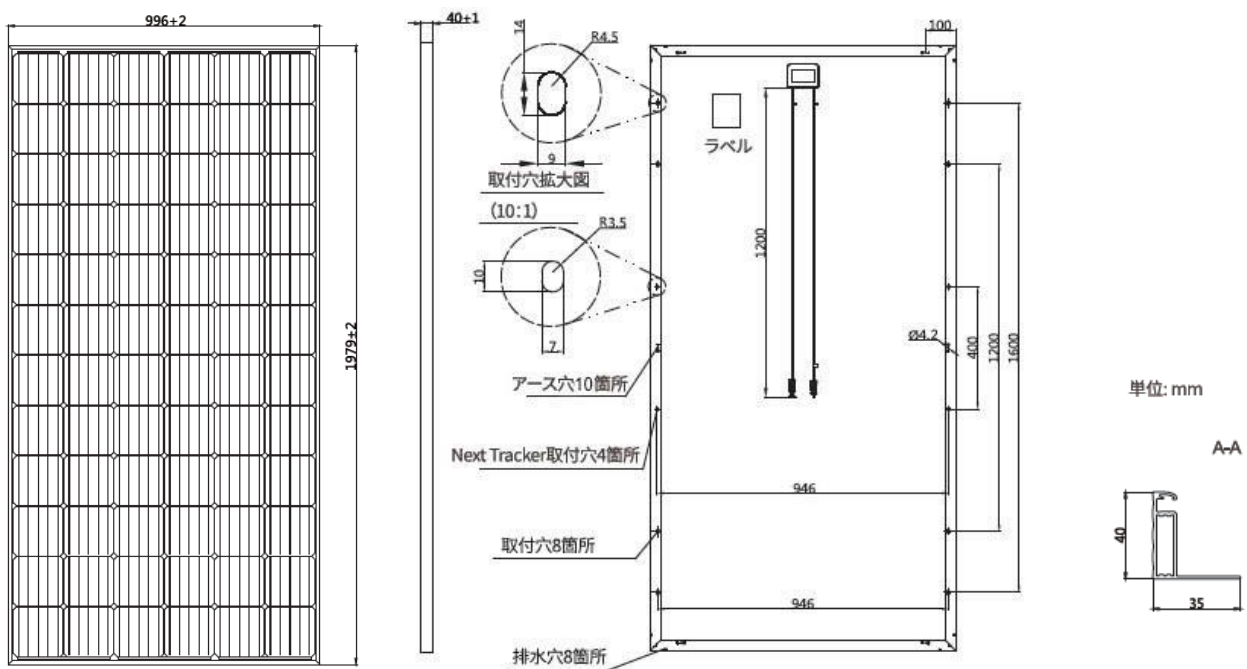
IEC 認証基準	IEC 61215 (2016) & IEC 61730 (2016)
安全クラス (IEC61730-2) (2016)	Class II
防火クラス (IEC61730-2) (2016)	Class C
製品保証	12 年

最大出力保証	単結晶製品：保証開始日から1年間の出力ダウン率3%以内、2年目から25年目までの年間出力ダウン率0.65%以内、25年間後に公称最大出力の81.4%以上の出力を保証します。
--------	--

9. 梱包

モジュール型番	モジュール 数量 /パレット	パレット 数量/コンテナ	合計数量	質量(kg) /パレット
JAM72S09-395/PR	27	22	594	640 (公差：±3%)

10. モジュール寸法図面



11. その他

太陽光発電モジュールの設置に関しまして、弊社設置マニュアルをご参照ください。本仕様書に記載された内容は予告なく変更する場合があります。予めご了承ください。