

PRODUCT SPECIFICATION

納入仕様書

MODEL NAME

型名 : DM245-M156-48B

(VersionNo.:A1)

御客様受領印	受領年月日
--------	-------

お手数ですが、当納入仕様書に貴社受領印を捺印の上、2部の内1部を当社へご返却ください。発行年月日より1ヶ月間以内にご返却いただけない場合、当納入仕様書は受領されたものとさせていただきます。

承認	照査	作成
陈健生	林瑞军	李小霞

※改訂履歴

No.	年月日	ページ	改定内容		担当
			改定前	改定後	
A0	2019-4-4		新規	—	李小霞
A1	2019-5-9	P4	変換効率の表記なし	変換効率:18.65%	李小霞

単結晶モジュール

D M 2 4 5 - M 1 5 6 - 4 8 B

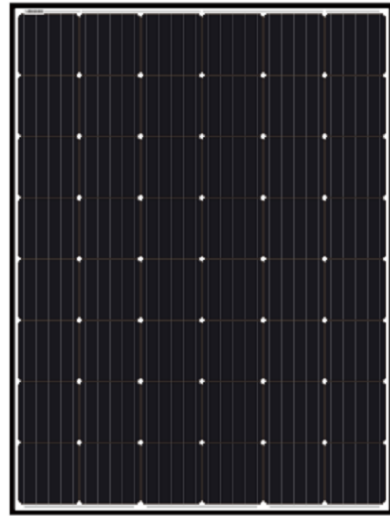
製品仕様書

1. 適用範囲

この仕様書は、下記太陽電池モジュールについて適用します。

2. 型式

単結晶太陽電池モジュール DM245-M156-48B



3. モジュール仕様

セルタイプ	単結晶シリコン (PERC-5BB)
セル枚数	48 (6x8)
外形寸法 (LxWxH)	1324x992x35mm
質量	15.0kg
モジュール構造	ガラス/EVA/バックシート
ガラスの厚さ	3.2mm
適用等級	Class A (IEC 61730)
火災安全等級	Class C (IEC 61730)
フレーム	アルミ合金(アルマイト処理、表面色: 黒色)
電気接続箱格付	IP67
ケーブル	1000mm/4 mm ²
コネクタ タイプ	MC4兼用

※ 詳細寸法は、【添付資料①】をご参照下さい。

4. 電氣的性能

4. 1) 出力特性

公称最大出力 (Pmax)	245[W]
公称最大出力動作電流 (Ipm)	9.30[A]
公称最大出力動作電圧 (Vpm)	26.35[V]
公称短絡電流 (Isc)	9.79[A]
公称開放電圧 (Voc)	31.80[V]
変換効率	18.65%

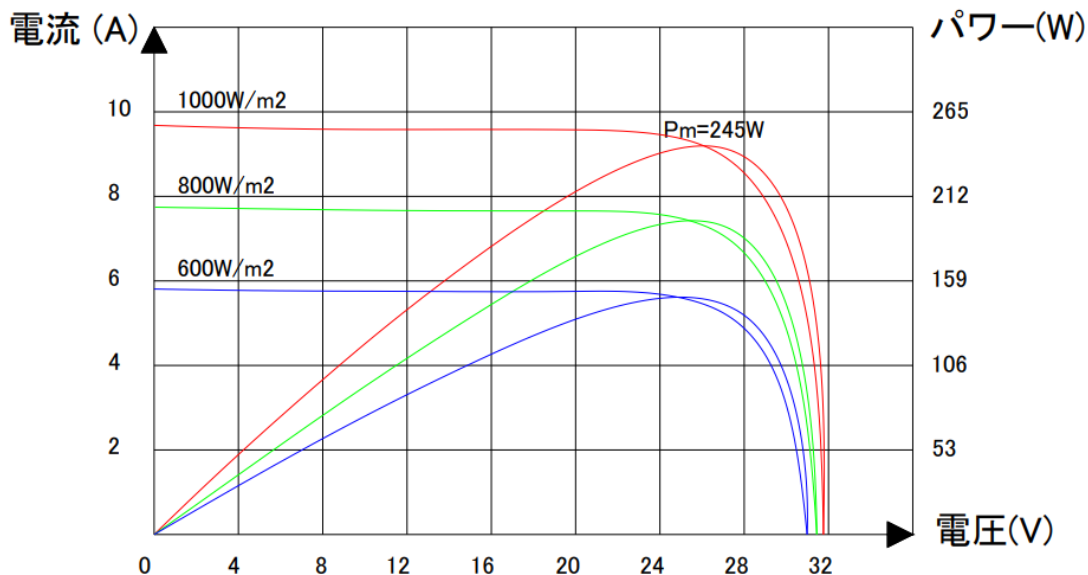
※基準状態(JIS C8918):モジュール温度 25°C、AM1.5、放射照度 1KW/m²

4. 2) 照度特性

放射照度別 I-V/P-V 特性

型式: M156-48B

測定条件: モジュール温度 25°C、AM1.5



電流・電圧とパワー・電圧カーブ (245W)

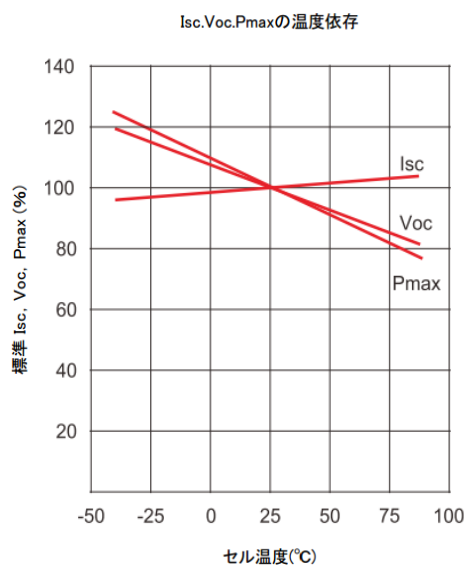
4. 3) 温度特性

セル定格動作温度 (NOCT)	45°C±2°C
Isc の温度係数	+0.060%/°C
Voc の温度係数	-0.300%/°C
Pmax の温度係数	-0.390%/°C

モジュール温度別 特性

型式: M156-48B

測定条件: AM1.5 放射照度 1kW/m²



4.4) 最大定格

運転温度	- 40℃ ~ +85℃
最大負荷容量	耐荷重 5400Pa、負圧 2400 Pa
最大のシステム電圧	1000V DC(IEC)
最大のシリーズフューズ格付	15A
ダイオード数	3

5. 認証



6. 免責条項

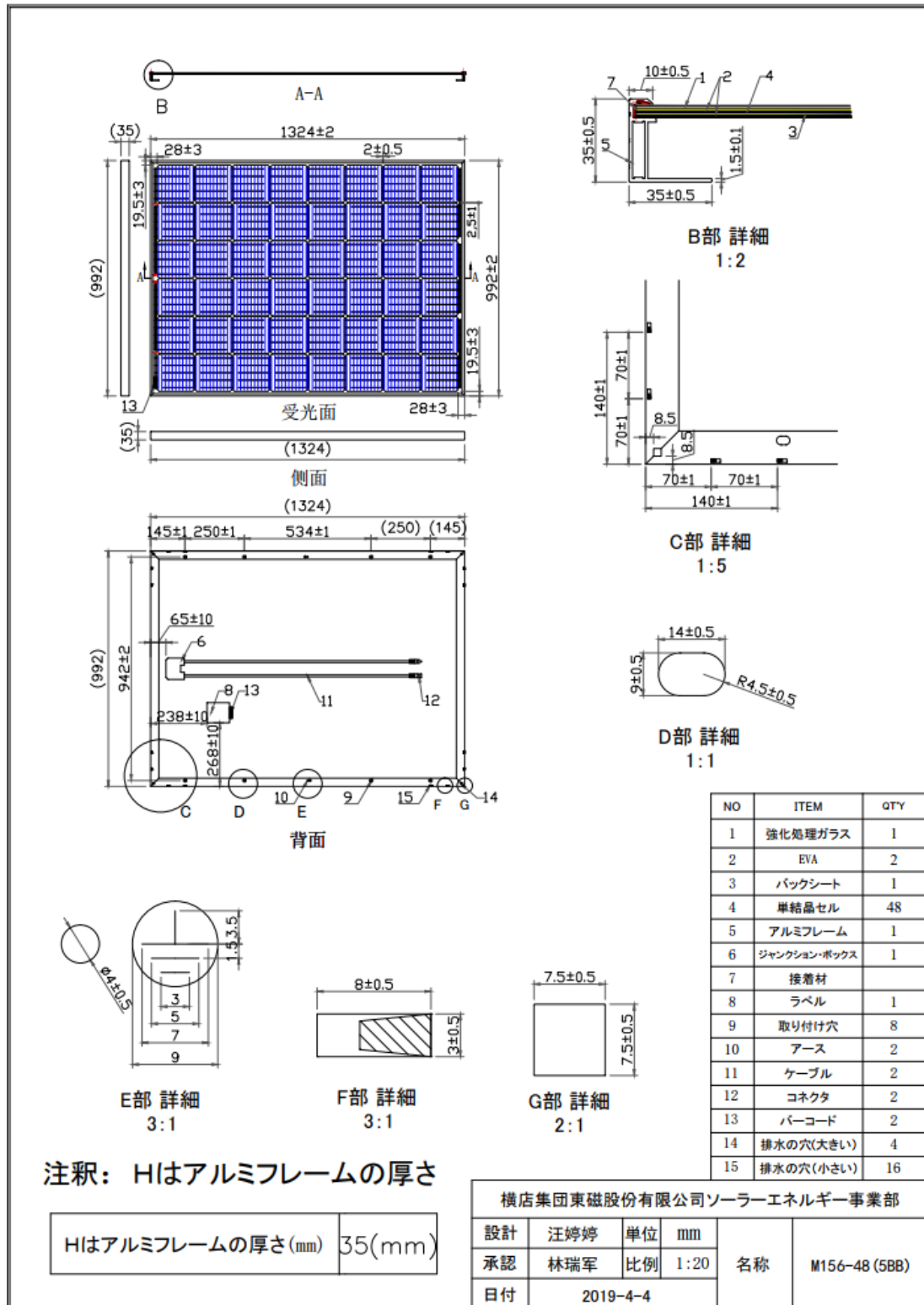
本製品データシートに記載されている情報は DMEGC ジャパン株式会社に帰属します。
本製品データシートに記載されている内容は事前の予告無しに変更する事がありますので、
あらかじめご了承下さい。
本製品データシートに記載されているデータは工場出荷時における公称値であり、使用時期
における保証内容を示すものではありません。
設置に当たって、取扱説明書などの補助資料をお読み頂きますようお願い申し上げます。

7. お問い合わせ

DMEGC ジャパン株式会社(横店グループ企業)
〒105-0014 東京都港区芝 2 丁目 3 番 12 号 芝シムラビル 9F
TEL:03-6722-6601 FAX:03-6722-6609
E-mail: info@dmegc.jp
Homepage: <http://www.dmegc.jp> / <http://www.chinadmegc.com>

本仕様書は、お断り無しに変更する事が御座います。予めご了承ください。

【添付資料①】

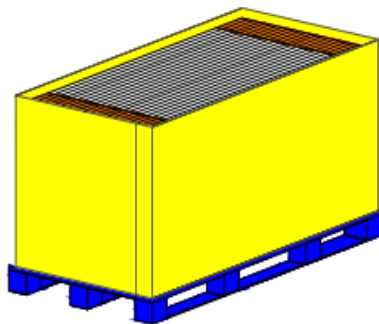


梱包情報

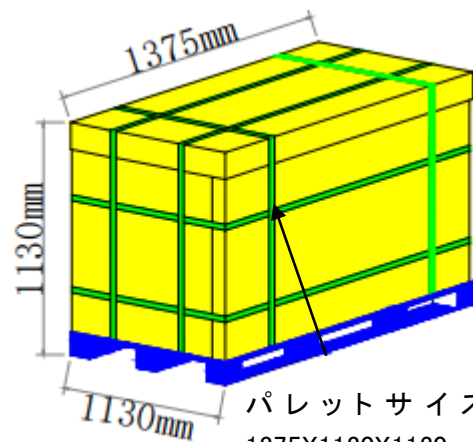
パレットサイズ	1375x1130x1130mm
コンテナ	40' HQ
モジュール積載枚数/パレット	31 枚
パレット枚数/コンテナ	32 枚
モジュール枚数/コンテナ	992 枚
1 パレット当りの重さ	490kg
1 コンテナ当りの重さ	15680kg

ステップ

ステップ1

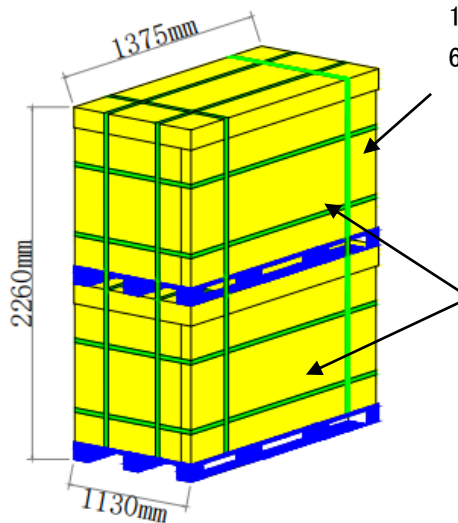


ステップ2



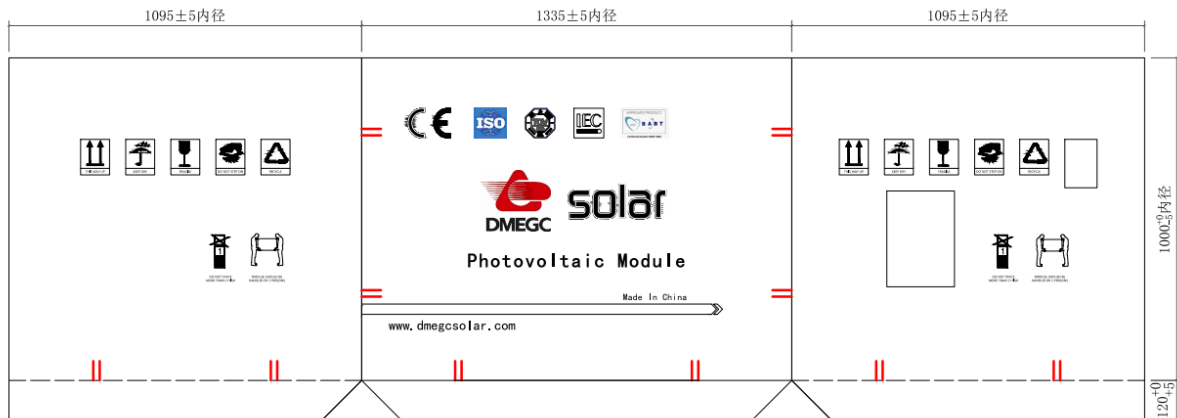
パレットサイズ：
1375X1130X1130mm
31 枚入れ重さ: 490KG

ステップ3

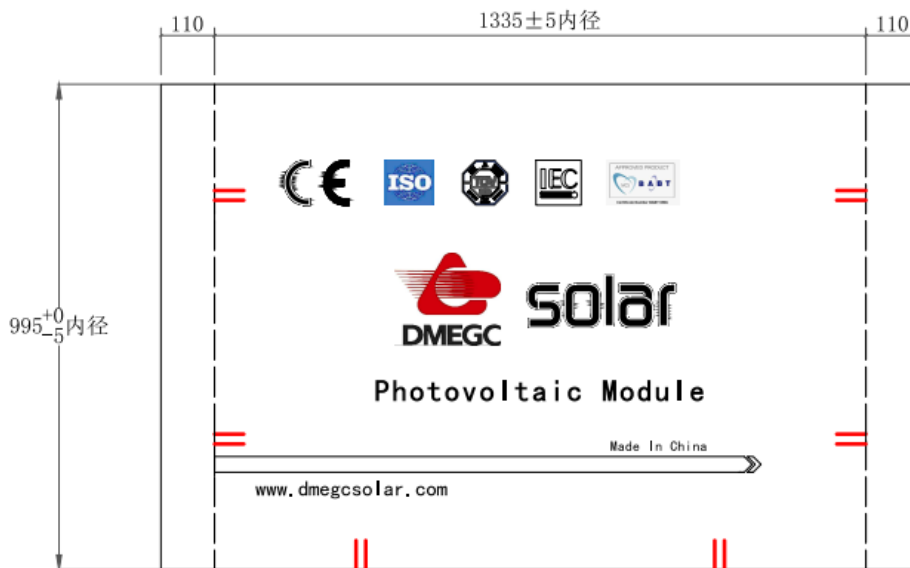


パッケージサイズ：
1375X1130X2260mm
62 枚入れ重さ: 960KG

31 枚/パレット X2
パレット 62 枚入



三面ダンボール図面



一面ダンボール図面

シリアルナンバー説明

・出荷される製品の特定位置に添付されます。

特定位置: 1.モジュール内部左上隅 2.バックシート 3.パレットの外部

<u>DM</u>	<u>XXX</u>	<u>X</u>	<u>XX</u>	<u>X</u>	<u>XX</u>	<u>X</u>	<u>XX</u>	<u>XXXXX</u>
①	②	③	④	⑤	⑥	⑦	⑧	⑨

①DM: メーカー名(東磁)

②モジュールタイプ

③セルタイプ

④セル枚数

⑤製造ライン

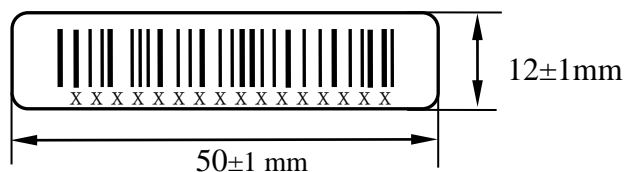
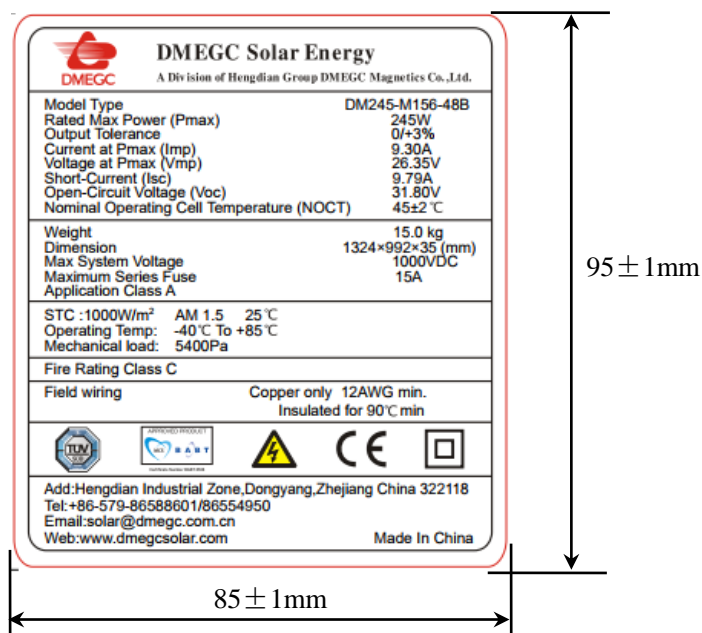
⑥製造年度

⑦製造月

⑧注文流水番

⑨製品流水番

ラベル表示





横店集団東磁股份有限公司
ソーラーエネルギー事業部

DMEGC ジャパン株式会社