



## 太陽電池モジュール仕様書

型 式	CS6V-250MS
-----	------------

注意：本製品のフレーム高さは 35mm となります。  
詳しくは本仕様書に添付されている製品図面を参照  
ください。

## 1. 使用目的

本仕様書は、太陽光発電システム用主要機器のうち、太陽電池モジュールについて定めたものである。

## 2. 適用範囲

本仕様書は、太陽電池モジュール【**CS6V-250MS**】について適用する。尚、本仕様書に明記なき項目については、IEC61215 Second Edition 2005、IEC61730-1 First Edition 2004、IEC61730-2 First edition 2004 に基づくものとする。

## 3. 使用条件

特に指定のない限り、標準使用状態を次の範囲とする。

- (1) 周囲温度範囲：  $-40 \sim +45^{\circ}\text{C}$
- (2) モジュール温度範囲：  $-40 \sim +85^{\circ}\text{C}$
- (3) 設置方位： 南面、東面、西面
- (4) 標高： 2000m以下とする
- (5) 設置状況： 異常な振動及び衝撃を受けない状態とする。

## 4. 製品性能

### 4.1 出力特性

項目	CS6V-250MS	許容差	試験方法・備考
公称最大出力 (Pmax)	250W	0～+5W	JIS C 8990(2009) に準拠 ※1
公称最大出力動作電圧 (Vmp)	27.0V	—	
公称最大出力動作電流 (Imp)	9.26A	—	
公称開放電圧 (Voc)	33.1V	—	
公称短絡電流 (Isc)	9.83A	—	
モジュール変換効率	18.48%	—	—
JP-AC 基準変換効率	20.4%	—	真性変換効率

※1 モジュールの測定値は基準状態 (STC : セル温度  $25^{\circ}\text{C}$  / AM1.5 / 日射強度  $1000\text{W}/\text{m}^2$ ) における値となります。

### 4.2 温度特性

項目		性能
温度係数	最大出力 (Pmax)	$-0.39\% / ^{\circ}\text{C}$
	開放電圧 (Voc)	$-0.29\% / ^{\circ}\text{C}$
	短絡電流 (Isc)	$+0.05\% / ^{\circ}\text{C}$
Nominal Module Operating Temperature		$42 \pm 3^{\circ}\text{C}$

### 4.3 絶縁

項目	性能	試験方法
絶縁抵抗	絶縁抵抗は $40M\Omega \cdot m^2$ 以上であること	JIS C 8990(2009)の 10.3(絶縁試験)に基づき、モジュールの出力端子を短絡し、同端子とフレーム間に DC1000V を印加し、絶縁抵抗を測定する
耐電圧	絶縁破壊がない、試験電圧に耐えられること	JIS C 8990(2009)の 10.3(絶縁試験)に基づき、モジュールの出力端子を短絡し、同端子とフレーム間に DC3000V(最大システム電圧の 2 倍+1000V)の電圧を 1 分間印加する(耐圧試験器使用)

### 4.4 電氣的仕様

項目	内容
最大システム電圧	DC1000V
最大過電流保護定格	15A
適用等級	Class A
火災安全等級	Class C

## 5. 構造

### 5.1 モジュール構造 ※2

項目	内容	備考
太陽電池セル	単結晶	6 インチ・セル
セル配列	50 枚 (5×10)	
フロントカバー	3.2mm 強化ガラス	表面防眩加工、AR 処理
充填材	EVA 樹脂	
バックシート	耐候性フィルム	フッ素系フィルム
フレーム	アルミ合金	表面アルマイト処理
ジャンクション・ボックス	IP67 防塵防水	3 バイパスダイオード入り
ケーブル	4 mm <sup>2</sup> 、900mm	
コネクタ	T4	MC4 相当

※2 複数社購買のため、部材の形状やデザインは、製品により異なることがあります。(性能や互換性には影響はございません)

## 5.2 機械的性能

項目	性能	試験方法
外形寸法	1638mm×826mm×35mm	—
質量	16.0kg	—
風圧荷重 <sup>※3</sup>	2400Pa (4000Pa <sup>※4</sup> )	JIS C 8990(2009)の機械的荷重試験による
積雪荷重 <sup>※3</sup>	5400Pa (6000Pa <sup>※4</sup> )	

※3 カナディアン・ソーラーにて規定された方法で取り付けられた場合に限り。詳しくはカナディアン・ソーラー太陽電池モジュール取扱説明書（インストレーションマニュアル）をご参照ください。

※4 6点固定の場合に限り。詳しくはカナディアン・ソーラー太陽電池モジュール取扱説明書（インストレーションマニュアル）をご参照ください。

## 6. 認証

取得認証：

IEC 61215 / IEC 61730

IEC 61701 / IEC 62716

## 7. 安全上の注意

- (1) 全ての設置作業は、地方、地域、国、または国際電気標準などの、該当する全ての法規に準拠して実施しなければなりません。
- (2) 30V以上のDCへの直接的な接触を防止するため、また、設置作業中の切傷から手を保護するために適切な保護用品（ノンスリップ手袋、衣服など）を着用して下さい。
- (3) 通電中の回路への偶発的な接触を防ぐため、金属製のアクセサリ類等を設置作業前に外してください。
- (4) 強風時はモジュールの設置をしないでください。
- (5) 小雨や朝霧時にモジュールを設置したり、取り扱ったりする場合には、コネクタへ水分の浸入を防ぐために適切な対策を取ってください。
- (6) モジュールの設置場所や保管場所に子供や関係者以外の方が近づかないようにしてください。
- (7) 感電のリスクを低減するため、電氣的に絶縁された工具を使用してください。
- (8) モジュールの設置や結線の作業中は、開閉器、過電流保護装置（OCPD）での遮断、もしくはインバータを停止し、発電を停止させてから作業してください。これらの方法を取れない場合はモジュールの表面を遮光性の素材で覆い、モジュールの発電を停止させてから作業してください。
- (9) 破損したモジュールを使用、または取り付けを行わないでください。フロントガラスが破損している、またはバックシートが裂けている場合、感電の恐れがあります。
- (10) 太陽電池モジュール設置施工者やユーザが修理できる箇所はありません。弊社からの指示がない限り、モジュールのいかなる箇所へも修理を試みないでください。
- (11) カバーが開けられるジャンクション・ボックスの場合、ジャンクション・ボックスのカバーを開けず、常に閉じておいてください。

- (12) モジュールの分解や部品の取り外しはしないでください。
- (13) 太陽光を人為的にモジュール上に集光させないでください。
- (14) 開閉器を OFF にし、パソコンを停止してからモジュールの接続または遮断を行ってください。
- (15) 特に高い安全性が要求される用途（原子力制御、車両、船舶、医療機器、安全機器等）には使用しないでください。

## 8. 保管と開梱上の注意

- (1) 梱包仕様は別途、お問合せください。
- (2) モジュールを保管する場合、モジュールが太陽光に晒されなく、湿気に晒されないよう、乾燥、換気されている環境で保管してください。やむを得ず管理されていない環境に保管する場合は、保管期間を3か月以内とし、太陽光に晒されることなく、コネクタへ湿気が浸入しないように適切な対策を取ってください。
- (3) 注意してモジュールを開梱してください。梱包材に開梱方法が明記されている場合は、それを従ってください。モジュールを開梱、運搬、保管する際は慎重に行ってください。
- (4) モジュールを梱包箱から取り出したり、設置する場合は必ず2人で行ってください。また、モジュールを取り扱う際は必ず両手でフレームを掴んでください。
- (5) いかなる場合であっても、モジュールの上に立ったり、踏んだりしないでください。局所的に高負荷がかかった場合、モジュールのセルに深刻なダメージを引き起こす可能性があります。保証の対象外となります。
- (6) モジュールを頭の上に載せて運ぶことはしないでください。
- (7) モジュールの上に物（工具など）を落としたり、置いたりしないでください。
- (8) ケーブルやジャンクション・ボックスを掴んでモジュールを持ち上げないでください。必ずフレームを持って運んでください。
- (9) 一時的にモジュールを保管する場合、適切な養生を行ったうえで、最大12枚のモジュールを積み重ねることができます。ただし必ずフレームを揃えて重ねてください。
- (10) モジュールに過度の負荷をかけたり、モジュールフレームを曲げたり、モジュールを捻ったりしないでください。
- (11) 鋭利なものでモジュールに傷をつけないでください。傷が直接製品の安全性に影響を与える可能性があります。特にモジュールのバックシートには、鋭利なものが接触しないように細心の注意を払ってください。
- (12) モジュールを固定せず、または安全ではない状態で放置しないでください。
- (13) カバーが開けられるジャンクション・ボックスの場合であっても、カバーを開けて、バイパスダイオードの配線を変更しないでください。
- (14) 全ての電氣的接点を常に清潔で乾燥した状態に保ってください。

## 9. 設置上の注意

- (1) モジュールを設置する前に、設置場所、設置内容、検査等の許可および要件について、関係当局に連絡し、許可を得てください。

- (2) モジュールが設置される建築物または構造体（屋根、外観、支持架台など）がシステムの重量に耐えうることを保証するために、該当する建築法規を確認してください。
- (3) CS シリーズの太陽電池モジュールは、適用等級 Class A（安全等級 Class II に相当）に認定されています。この Class の定格を持つモジュールは、一般的な接触が予想される場所において、電圧が 50V 以上、または電力が 240W 以上のシステムで使用してください。
- (4) カナディアン・ソーラーのモジュールは IEC61730-2 によって Class C の認証を受けています。各型式の認証については、データシートもしくは製品の名盤をご参照ください。
- (5) モジュールを設置する際は耐火性を有する屋根材および屋根支持材に設置されることを確認してください。
- (6) モジュールの火災等級は、取り付けに関する説明の項に明記された方法で設置された場合にのみ有効となります。
- (7) 塩分（海岸）や硫黄（硫黄源、火山など）にさらされる場所では、腐食のリスクがあります。
- (8) 十分な傾斜（最低 15°）がある場合、通常、モジュールの清掃は必要ありません。降雨により一定の清掃効果が期待できます。
- (9) モジュール表面に汚損付着物の顕著な蓄積が見られる場合には、水と柔軟な清掃道具（スポンジなど）を使用して、涼しい時間帯に洗浄してください。微細な擦り傷の原因となるため、乾燥した汚れをこすったり、掻き落としたりしないでください。
- (10) 雪が積もっている場合には、柔らかい毛のブラシでモジュールの表面を清掃することができます。
- (11) モジュールの洗浄方法に関しましては、カナディアン・ソーラー太陽電池モジュール取扱説明書（インストラクションマニュアル）付属書 D：モジュール洗浄ガイドラインを確認してください。
- (12) コネクタが勘合されていない状態では防水性能は発揮されません。モジュールを設置後、速やかにモジュール間のコネクタを勘合してください。速やかにコネクタを勘合できない場合、適切な防水保護措置を取り、コネクタ内部に水分が入りこまないよう十分に注意してください。
- (13) ケーブルやコネクタは雨水などの水分が溜まる場所へ取り付けないでください。

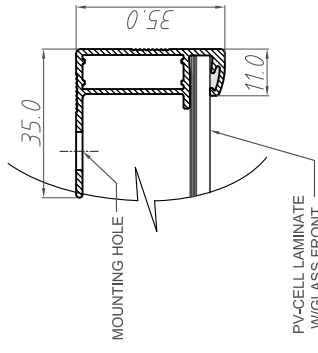
## 10. その他

住宅向け太陽光発電システムの設計、設置に関しましては、カナディアン・ソーラー施工認定取得研修資料または各架台の「据付工事説明書」をご参照ください。

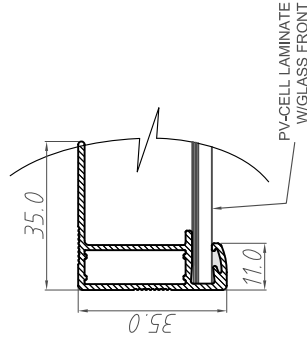
産業向け太陽光発電システムの設計、設置に関しましては、弊社産業向け「カナディアン・ソーラー太陽電池モジュール取扱説明書（インストラクションマニュアル）」をご参照ください。

本仕様書に記載された内容は予告なく変更することがあります。予めご了承ください。  
本仕様書に疑義が生じた場合、双方協議の上決定するものとします。

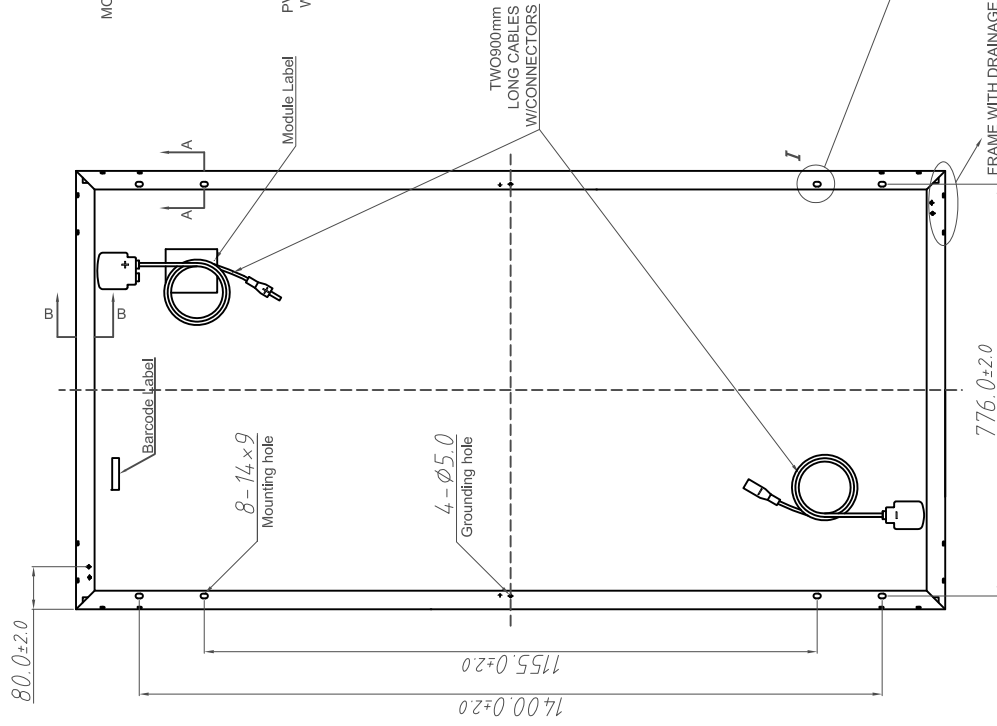
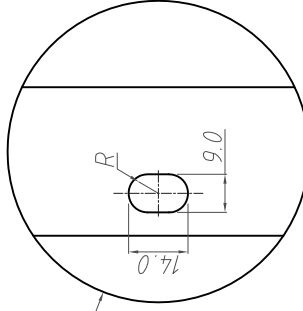
ALUMINUM FRAME  
A-A



ALUMINUM FRAME  
B-B

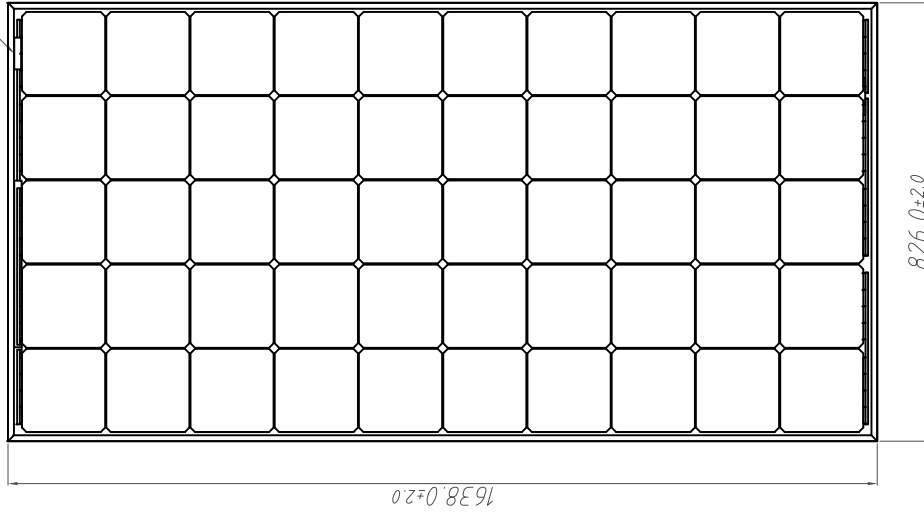


MOUNTING HOLE  
I



Barcode Label

80.0±2.0



35.0±0.5

776.0±2.0

FRAME WITH DRAINAGE

PROPRIETARY  
COPYRIGHT©2009 BY Canadian Solar Inc.  
ALL RIGHTS RESERVED. NO PART OF THIS  
DOCUMENT MAY BE REPRODUCED OR STORED IN A  
RETRIEVAL SYSTEM OR TRANSMITTED IN ANY  
FORM WITHOUT THE WRITTEN PERMISSION OF  
Canadian Solar Inc.

FIRST ANGLE PROJECTION



DESIGNED BY	CSIPVT	TITLE	Module Drawing
CHECKED BY	Imamura	PRODUCT TYPE	CS6V-MS (F16)
APPROVED BY	Nakamoto	MATERIAL	F16 Drawing
DATE	2018/4/20	SCALE	A1 1 of 1



DRAWING NO.  
CT-P-MD-6VMS-003

※ 複数購買のため、ジャンクションボックスやコネクタの形状は図面の形状と異なる場合がございます (性能や互換性には影響はございません)