



太陽電池モジュール仕様書

型 式	CS6A-235MS
-----	------------

注意：本仕様書製品図面の
マウンティング・ホールは
M8 サイズとなっております

カナディアン・ソーラー・ジャパン株式会社
東京都新宿区新宿五丁目 17 番 5 号 ラウンドクロス新宿 5 丁目 8 階
TEL: 03 - 5291 - 8591 FAX: 03 - 5291 - 8596

1. 使用目的

本仕様書は、太陽光発電システム用主要機器のうち、太陽電池モジュールについて定めたものである。

2. 適用範囲

本仕様書は、太陽電池モジュール【CS6A-235MS】について適用する。尚、本仕様書に明記なき項目については、IEC61215 Second Edition 2005、IEC61730-1 First Edition 2004、IEC61730-2 First edition 2004 に基づくものとする。

3. 使用条件

特に指定のない限り、標準使用状態を次の範囲とする。

- (1) 周囲温度範囲： $-40 \sim +45^{\circ}\text{C}$
- (2) モジュール温度範囲： $-40 \sim +85^{\circ}\text{C}$
- (3) 設置方位： 南面、東面、西面
- (4) 標高： 2000m以下とする
- (5) 設置状況： 異常な振動及び衝撃を受けない状態とする。

4. 製品性能

4.1 出力特性

項目	CS6A-235MS	許容差	試験方法・備考
公称最大出力 (Pmax)	235W	0~+5W	JIS C 8990(2009) に準拠 ※1
公称最大出力動作電圧 (Vmp)	25.7V	—	
公称最大出力動作電流 (Imp)	9.14A	—	
公称開放電圧 (Voc)	31.8V	—	
公称短絡電流 (Isc)	9.68A	—	
モジュール変換効率	18.04%	—	—
JP-AC 基準変換効率	20.0%	—	真性変換効率

※1 モジュールの測定値は基準状態 (STC : セル温度 25℃ / AM1.5 / 日射強度 1000W/m²) における値となります。

4.2 温度特性

項目		性能
温度係数	最大出力 (Pmax)	$-0.39\% / ^{\circ}\text{C}$
	開放電圧 (Voc)	$-0.30\% / ^{\circ}\text{C}$
	短絡電流 (Isc)	$+0.053\% / ^{\circ}\text{C}$
公称動作セル温度(NOCT)		$45 \pm 2^{\circ}\text{C}$

4.3 絶縁

項目	性能	試験方法
絶縁抵抗	絶縁抵抗は $40\text{M}\Omega \cdot \text{m}^2$ 以上であること	JIS C 8990(2009)の 10.3(絶縁試験)に基づき、モジュールの出力端子を短絡し、同端子とフレーム間に DC1000V を印加し、絶縁抵抗を測定する
耐電圧	絶縁破壊がない、試験電圧に耐えられること	JIS C 8990(2009)の 10.3(絶縁試験)に基づき、モジュールの出力端子を短絡し、同端子とフレーム間に DC3000V(最大システム電圧の 2 倍+1000V)の電圧を 1 分間印加する(耐圧試験器使用)

4.4 電氣的仕様

項目	内容
最大システム電圧	DC1000V
最大過電流保護定格	15A
適用等級	Class A
火災安全等級	Class C

5. 構造

5.1 モジュール構造 ※2

項目	内容	備考
太陽電池セル	単結晶	6 インチ・セル
セル配列	48 枚 (6×8)	
フロントカバー	3.2mm 強化ガラス	表面防眩加工、AR 処理
充填材	EVA 樹脂	
バックシート	耐候性フィルム	フッ素系フィルム
フレーム	アルミ合金	表面アルマイト処理
ジャンクション・ボックス	IP67 防塵防水	3 バイパスダイオード入り
ケーブル	4 mm ² 、950mm	
コネクタ	T4 , PV2a	MC4 相当

※2 複数社購買のため、部材の形状やデザインは、製品により異なることがあります。(性能や互換性には影響はございません)

5.2 機械的性能

項目	性能	試験方法
外形寸法	1324mm×984mm×40mm	—
質量	15.5kg	—
風圧荷重 ※3	2400Pa (4000Pa ※4)	JIS C 8990(2009)の機械的荷重試験による
積雪荷重 ※3	5400Pa (6000Pa ※4)	

※3 カナディアン・ソーラーにて規定された方法で取り付けられた場合に限り。詳しくはカナディアン・ソーラー太陽電池モジュール取扱説明書（インストレーションマニュアル）をご参照ください。

※4 6点固定の場合に限り。詳しくはカナディアン・ソーラー太陽電池モジュール取扱説明書（インストレーションマニュアル）をご参照ください。

6. 認証

取得認証：

IEC 61215 ED2 / IEC 61730-1 / IEC 61730-2

IEC 61701 ED2 / IEC 62716 /

7. 安全上の注意

- (1) 全ての設置作業は、地方、地域、国、または国際電気標準などの、該当する全ての法規に準拠して実施される必要があります。
- (2) 30V以上のDCへの直接的な接触を防止するため、また、設置作業中の切傷から手を保護するために適切な保護用品（ノンスリップ手袋、衣服など）を着用して下さい。
- (3) 通電中の回路への偶発的な接触を防ぐため、金属製のアクセサリ類等を設置作業前に外してください。
- (4) 小雨や朝霧、強風時にモジュールを設置したり、取り扱ったりする場合には、モジュールへの損傷や作業者の負傷を避けるために適切な安全対策を取らなければなりません。
- (5) モジュールの設置場所や保管場所に子供や関係者以外の方が近づかないようにしてください。
- (6) 感電のリスクを低減するため、電氣的に絶縁された工具を使用してください。
- (7) モジュールの設置や結線の作業中は、開閉器、過電流保護装置（OCPD）での遮断、もしくはインバータをOFFにし、発電を停止させてから作業してください。これらの方法を取れない場合はモジュールの表面を遮光性の素材で覆ってください。
- (8) 破損したモジュールを使用、または取り付けを行わないでください。フロントガラスが破損している、またはバックシートが裂けている場合、モジュールの表面またはフレームへの接触による感電の恐れがあります。
- (9) 太陽電池モジュール設置施工者やユーザが修理できる箇所はありません。モジュール

- のいかなる箇所へも修理を試みないでください。
- (10) ジャンクション・ボックスのカバーは常に閉じておいてください。
 - (11) モジュールを分解しないでください。また、製造者によって取り付けられたモジュールの部品の取り外しについても行わないでください。
 - (12) 太陽光を人為的にモジュール上に集光させないでください。
 - (13) モジュールまたは外部電源からの通電中はモジュールの接続または切断を行わないでください。
 - (14) 特に高い安全性が要求される用途（原子力制御、車両、船舶、医療機器、安全機器等）には使用しないでください。

8. 保管と開梱上の注意

- (1) 梱包仕様は別途、お問合せください。
- (2) モジュールを保管する場合、モジュールが太陽光に晒されなく、コネクタが湿気に晒されないよう、乾燥、換気されている環境で保管してください。
- (3) モジュールパレットは注意して開梱し、パレットに示されている開梱方法に従ってください。モジュールを開梱、運搬、保管する際は慎重に行ってください。
- (4) モジュールを梱包箱から取り出す場合は必ず2人で行ってください。また、モジュールを取り扱う際は必ず両手でフレームを掴んでください。
- (5) モジュールの上ののったり、踏んだり、歩いたり、跳ねたりしないでください。
- (6) モジュールを頭の上に乗せて運ぶことはしないでください。
- (7) モジュールの上に物を落としたり、置いたりしないでください（例：工具など）
- (8) モジュールを運ぶ時は、ケーブルやジャンクション・ボックスを持たず、フレームを持って運んでください。
- (9) 一時的にモジュールを保管する場合、適切な養生を行ったうえで、最大12枚のモジュールを積み重ねることができます。ただし必ずフレームを揃えて重ねてください。
- (10) モジュールに過度の負荷をかけたり、モジュールフレームを曲げたり、モジュールを捻ったりしないでください。
- (11) 鋭利なものでモジュールに傷をつけないでください。傷が直接製品の安全性に影響を与える可能性があります。特にモジュールのバックシートには、鋭利なものが接触しないように細心の注意を払ってください。
- (12) モジュールを支えなしで、または安全ではない状態で放置しないでください。
- (13) バイパスダイオードの配線を変更しないでください。
- (14) 全ての電氣的接点を清潔で乾燥した状態に保ってください

9. 設置上の注意

- (1) モジュールを設置する前に、設置場所、設置内容、検査等の許可および要件について、関係当局に連絡し、確認してください。
- (2) モジュールが設置される建築物または構造物（屋根、外観、支持架台など）がシステムの重量に耐えうることを保証するために、該当する建築法規を確認してください。

- (3) CSシリーズの太陽電池モジュールは、適用等級 Class A（安全等級 Class IIに相当）に認定されています。この Class の定格を持つモジュールは、一般的な接触が予想される場所において、電圧が 50V 以上、または電力が 240W 以上のシステムで使用してください。
- (4) モジュールを設置する際は耐火性を有する屋根材および屋根支持材に設置されることを確認してください。カナディアン・ソーラーのモジュールは UL790 の等級 Class C（CS6K-FG シリーズは Class A）の認証を受けています。
- (5) モジュールの火災等級は、取り付けに関する説明の項に明記された方法で設置された場合にのみ有効となります。
- (6) いかなる場合であっても、モジュールの上に立ったり、踏んだりしないでください。局所的に高負荷がかかった場合、セルの深刻なマイクロクラックを誘発する可能性があります。
- (7) 塩分（海岸）や硫黄（硫黄源、火山など）などの一般環境にない成分にさらされる場所では、モジュールの変色または腐食のリスクがあります。
- (8) 十分な傾斜（最低 15°）がある場合、通常、モジュールの清掃は必要ありません。降雨により一定の清掃効果が期待できます。
- (9) 傾斜なし（水勾配）での設置は水溜りができ、汚れが付着する可能性があるため、推奨いたしません。
- (10) モジュールに汚れが付いている場合は、水道水（ミネラル成分の少ない、中性の）を使って洗浄してください。一部取れない汚れ（鳥の糞など）がある場合はモジュールに傷を付けないように柔らかい布、スポンジまたは毛ブラシで軽く拭き取ってください。（注意：作業する前に、対象モジュールを発電回路から外してください。また感電を防止するために、保護用品の着用など十分な安全対策を取って行ってください。）
- (11) コネクタが勘合されていない状態の時に、コネクタ内部に水分が入りこまないよう十分に注意してください。
- (12) ケーブルやコネクタを雨水などの水分が溜まる場所へ配置しないでください

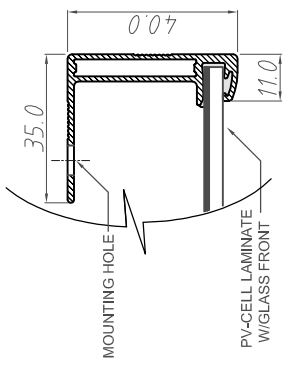
10. その他

住宅向け太陽光発電システムの設計、設置に関しましては、弊社太陽光発電システム施工研修資料または各架台の「据付工事説明書」をご参照ください。

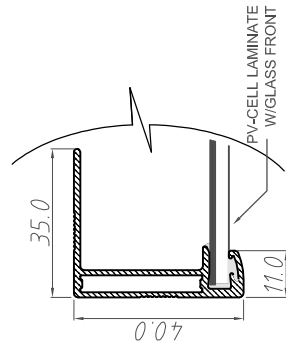
産業向け太陽光発電システムの設計、設置に関しましては、弊社産業向け「カナディアン・ソーラー太陽電池モジュール取扱説明書（インストラクションマニュアル）」をご参照ください。

本仕様書に記載された内容は予告なく変更することがあります。予めご了承ください。
本仕様書に疑義が生じた場合、双方協議の上決定するものとします。

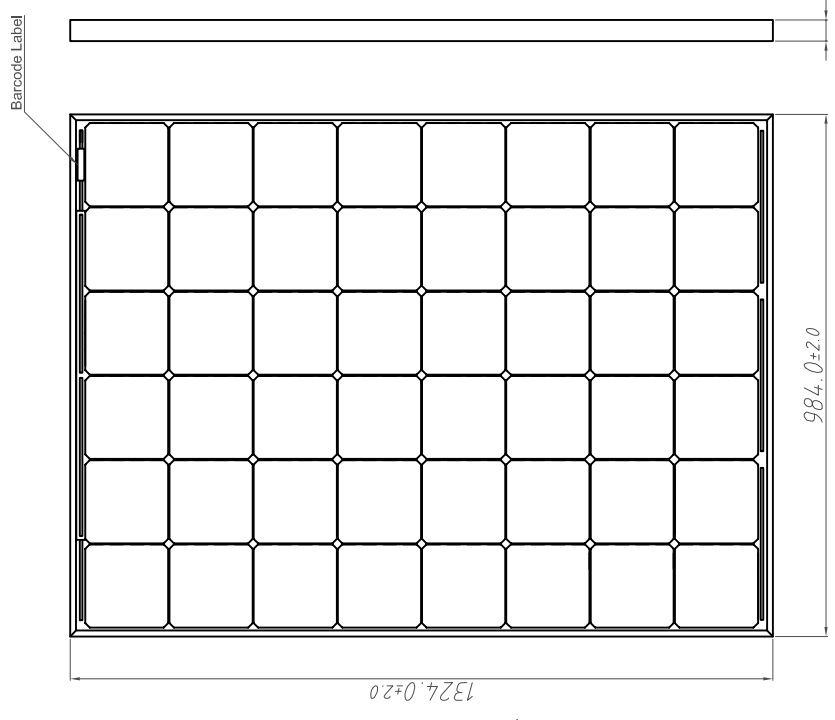
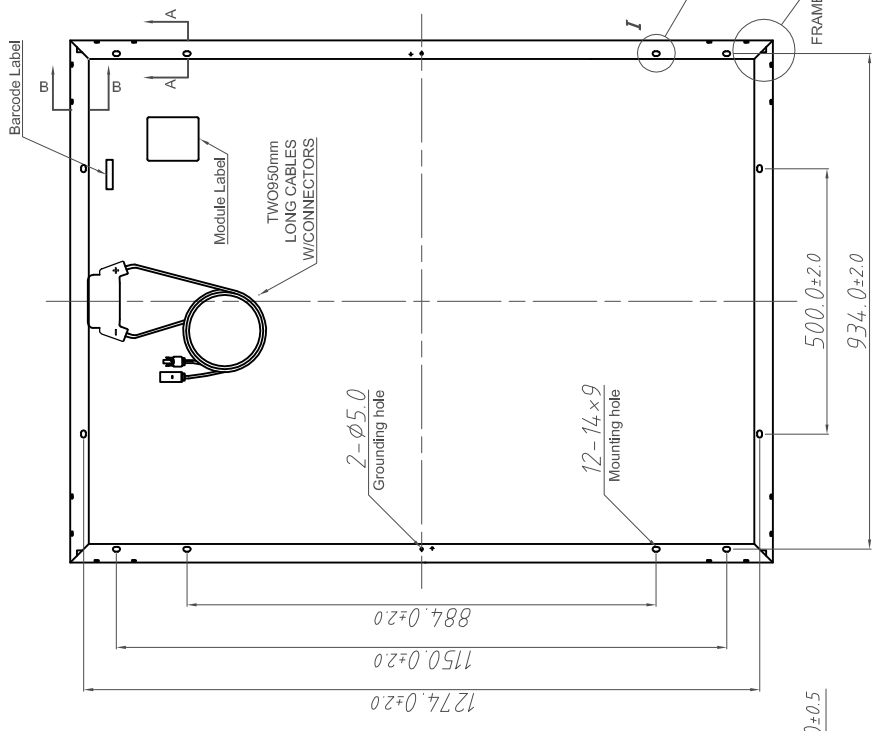
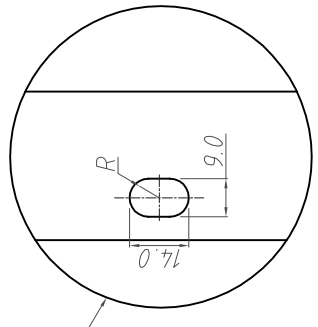
**ALUMINUM FRAME
A-A**



**ALUMINUM FRAME
B-B**



**MOUNTING HOLE
I**



<p>PROPRIETARY COPYRIGHT©2009 BY Canadian Solar Inc. ALL RIGHTS RESERVED. NO PART OF THIS DOCUMENT MAY BE REPRODUCED STORED IN A RETRIEVAL SYSTEM OR TRANSMITTED IN ANY FORM WITHOUT THE WRITTEN PERMISSION OF Canadian Solar Inc.</p>	<p>DESIGNED BY CSIPVT</p>	<p>TITLE Module Drawing</p>
	<p>CHECKED BY Imamura</p>	<p>PRODUCT TYPE CS6A-MS</p>
	<p>APPROVED BY Adachi</p>	<p>MATERIAL CS6A-MS</p>
	<p>DATE 2016/11/30</p>	<p>SCALE A0</p>
<p>FIRST ANGLE PROJECTION</p>		<p>SHEET 1 of 1</p>



DRAWING NO.
CT-P-MD-6AMS-003

PART NO.

※ 複数購買のため、ジャンクションボックスやコネクタの形状は図面の形状と異なる場合がございます(性能や互換性には影響はございません)