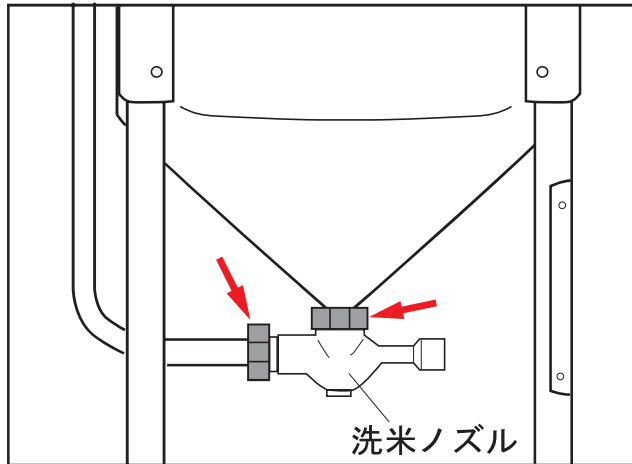




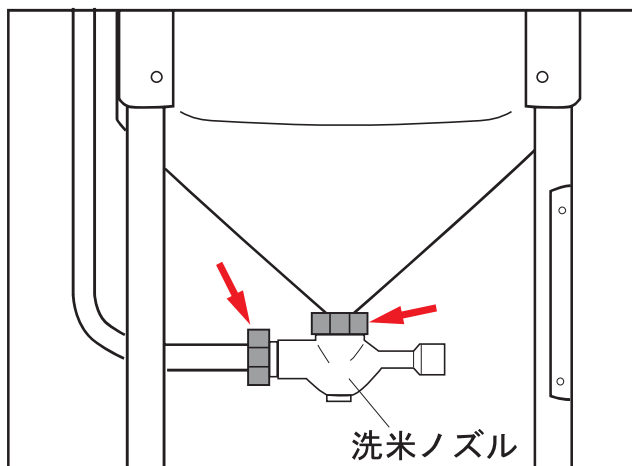
販売店・設置作業を行われる方へのご注意



←の部分には止水用のゴムパッキンを入れ、ナットを締め付けて接続しています。強く締め付けすぎると、ゴムパッキンが破損し水漏れの原因となりますので、設置時に←部分を「増し締め」しないで下さい。



販売店・設置作業を行われる方へのご注意



←の部分には止水用のゴムパッキンを入れ、ナットを締め付けて接続しています。強く締め付けすぎると、ゴムパッキンが破損し水漏れの原因となりますので、設置時に←部分を「増し締め」しないで下さい。