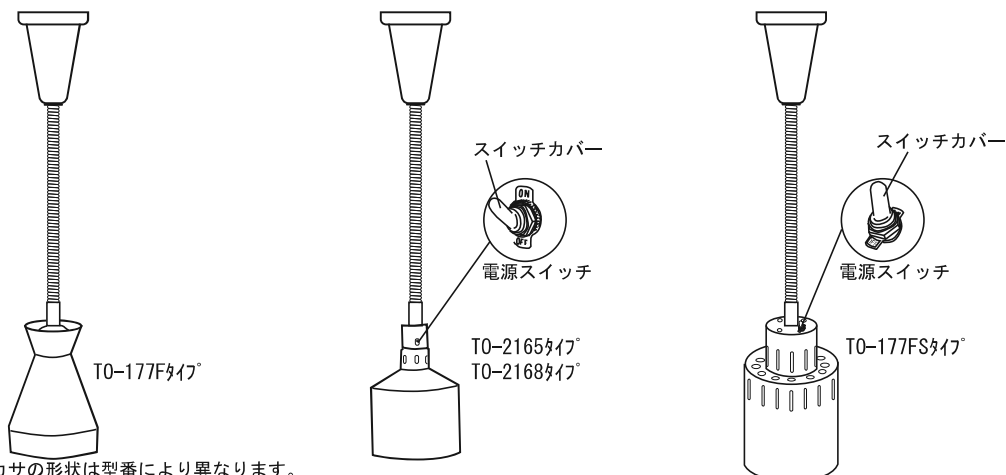


SUGICO® ヒートランプウォーマー (フレキシブルタイプ)

この度はスギコランプウォーマーをお買い上げいただきありがとうございます。本製品を使用される際は、本書の注意事項に従って、正しく安全にご使用いただきますようお願い申し上げます。



警告 取扱いを誤った場合に死亡または重症を負う恐れや物的損害が生じる恐れのある注意事項です。安全に使用していただくため、この注意事項を必ずお守り下さい。



工事を伴う製品の設置は、お買い上げいただいた販売店または専門業者などの設置技術を持つ業者にご依頼下さい。設置工事に不備があった場合、感電・火災・製品の落下等の原因となります。



製品の設置は、製品の重量に耐えることができる場所に適切な方法で行って下さい。設置場所や設置方法が不適切な場合、製品の落下や落下に伴う製品の破損、感電等の原因となります。



本製品は単相100V用途となっております。必ず製品に適した電源でご使用下さい。容量不足や容量オーバーでの製品のご使用は、感電や火災等の原因となります。



製品の放熱部と保温する食品は300mm以上離してご使用下さい。放熱部と食品の距離が近過ぎると火災等の原因となります。



修理技術者以外の人は製品の分解や修理等を行わないで下さい。製品の破損や感電、火災等の事故、怪我の原因となります。



製品は絶対に改造しないで下さい。製品の破損や感電、火災等の事故、怪我の原因となります。



電源コードが熱源に触れないように使用して下さい。電源コードの破損や感電、火災等の事故や怪我などの原因となります。



製品を布や紙などの燃えやすいもので覆ったり、被せたりしないで下さい。火災等の原因となります。



使用前後は製品本体、電気コード、スイッチカバー等各部に破損等がないか確認し、破損等がある場合は、直ちに使用を中止して下さい。



湿気の多い場所や、製品に水がかかりやすい場所には設置しないで下さい。漏電や感電等の原因となります。



ガスレンジ、フライヤーなど、周囲の温度が高温になる機器類の近くには設置しないで下さい。過熱による製品の破損、火災等の原因となります。



製品が汚れた際は清掃を行い、製品に油などの汚れが固着しないようにして下さい。汚れによる製品の異常過熱や固着した油の加熱により製品の破損や火災等の原因となります。



注意 取扱いを誤った場合に傷害を負う恐れや物的損害が生じる恐れのある注意事項です。安全に使用していただくため、この注意事項を必ずお守り下さい。



製品を落としたり、製品に強い衝撃を与えたりしないで下さい。破損、故障等の原因となります。



使用中は製品が大変熱くなります。取扱いの際は、火傷等に充分注意して下さい。

天井への設置



警告 取扱いを誤った場合に死亡または重症を負う恐れや物的損害が生じる恐れのある注意事項です。安全に使用していただくため、この注意事項を必ずお守り下さい。



工事を伴う製品の設置は、お買い上げいただいた販売店または専門業者などの設置技術を持つ業者にご依頼下さい。設置工事に不備があった場合、感電・火災・製品の落下等の原因となります。



製品の設置は、製品の重量に耐えることができる場所に適切な方法で行って下さい。設置場所や設置方法が不適切な場合、製品の落下や落下に伴う製品の破損、感電等の原因となります。



本製品は単相100V用となっております。必ず製品に適した電源でご使用下さい。容量不足や容量オーバーでの製品のご使用は、感電や火災等の原因となります。



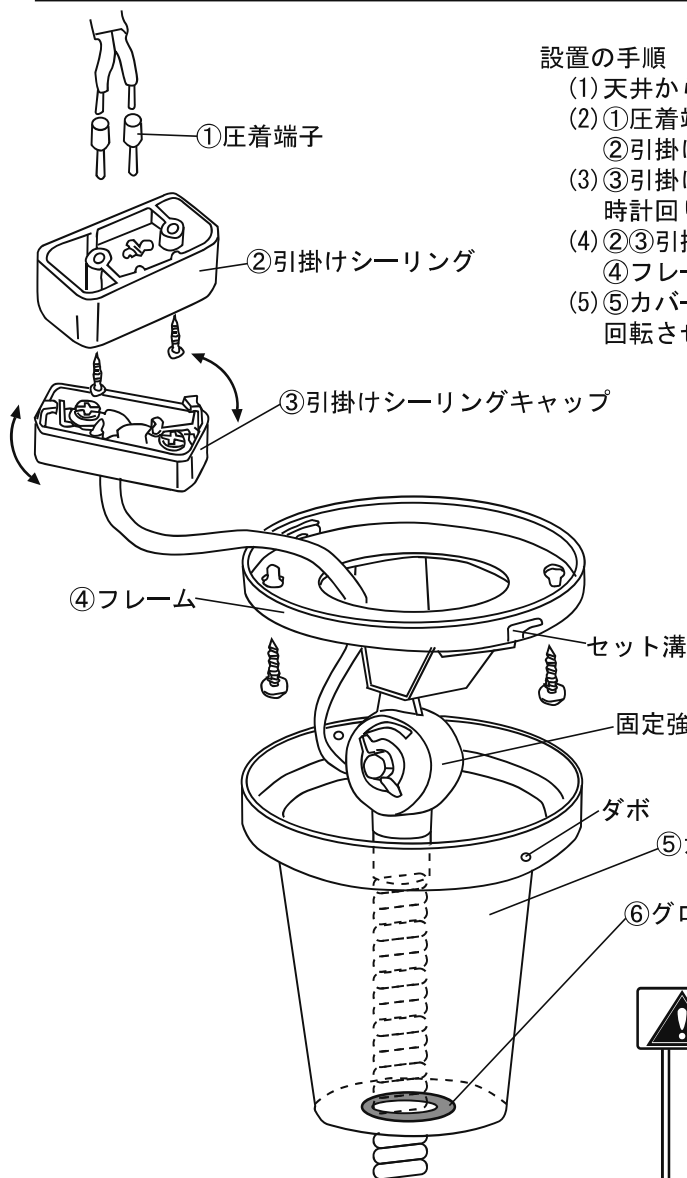
電源コードが熱源に触れないように使用して下さい。電源コードの破損や感電、火災等の事故や怪我などの原因となります。



湿気の多い場所や、製品に水がかかりやすい場所には設置しないで下さい。漏電や感電等の原因となります。



ガスレンジ、フライヤーなど、周囲の温度が高温になる機器類の近くには設置しないで下さい。過熱による製品の破損、火災等の原因となります。



設置の手順

- (1) 天井から出ている電源コードに①圧着端子を圧着して下さい。
- (2) ①圧着端子を②引掛けシーリングに差し込んだ後で、ネジで②引掛けシーリングを天井に固定して下さい。
- (3) ③引掛けシーリングキャップを②引掛けシーリングに差し込み時計回りに回転させ、固定して下さい。
- (4) ②③引掛けシーリングが④フレームの穴の中央になる位置で、④フレームを天井にネジ止めして下さい。
- (5) ⑤カバーのダボを④フレームのセット溝に差し込み、時計回りに回転させ、カバーをフレームに固定して下さい。



警告

製品は、天井にしっかり固定した④フレームと⑤カバーを使って固定して下さい。②③引掛けシーリングのみで固定した場合、製品の転落や断線などの事故の原因となります。



警告

コードを伸縮する際に、⑥グロメットが外れる場合があります。グロメットが外れた際は、グロメットの溝をカバーに合わせて、はめ直して下さい。グロメットが正しく付いていないまま使用すると、コードの断線などの原因となります。

ご使用にあたって

特に注意していただきたいこと

- ・本取扱説明書に記載してある注意事項を守らない場合、人身事故や施設、設備の損害に結びつく可能性があります。安全に関する重要な内容ですので、製品ご使用の際には、必ず注意事項を守って下さい。
- ・本取扱説明書は必ず使用者が保管して下さい。
- ・使用者や所有者が変更になる場合、新たな使用者や所有者に必ず本取扱説明書を読んでもらうとともに、正しい取扱方法を指導して下さい。



警告 取扱いを誤った場合に死亡または重症を負う恐れや物的損害が生じる恐れのある注意事項です。安全に使用していただくため、この注意事項を必ずお守り下さい。



注意 取扱いを誤った場合に傷害を負う恐れや物的損害が生じる恐れのある注意事項です。安全に使用していただくため、この注意事項を必ずお守り下さい。

- ⚠ 本製品は単相100V用となっております。容量以上の電圧では絶対に使用しないで下さい。
- ⚠ 本製品は100V-185W電球用となっております。容量以上の電球は絶対に使用しないで下さい。
- ⚠ 本製品は35℃以下の屋内でご使用下さい。
- ⚠ 引掛けシーリングを脱着する際は、必ず電源コードに電気が流れていない状態で行って下さい。
- ⚠ 使用前後は製品本体、電気コード、スイッチカバー等各部に破損等がないか確認し、破損等がある場合は、直ちに使用を中止して下さい。
- ⚠ 湿気の多い場所や製品に水がかかる可能性がある場所へは設置しないで下さい。
- ⚠ ガスレンジやフライヤーなどの熱源の近くには設置しないで下さい。
- ⚠ 電球を取り付ける際は、必要以上に強く電球を回しこまないようにして下さい。
- ⚠ 製品の重さに耐え得る安定した場所に正しく設置して下さい。
- ⚠ ランプ点灯時は製品が非常に熱くなります。火傷等に充分注意してお使い下さい。
- ⚠ ご使用後は、製品が十分に冷えてから汚れを拭き取って下さい。

使用方法

- (1) 引掛けシーリング・フレームが確実に取り付けられていることを確認して下さい。
- (2) カサ本体を持ち、垂直にゆっくりと引き下げて、カサの位置をお好みの位置に合わせて下さい。コードが重くてカサを引き下げられない場合や、カサが固定できずに上に上がってしまう場合はフレキシブルコードの強度調整を行って下さい(4ページ)。



注意 コードの固定強度が強い状態で無理にコードを引っ張ると、コードが破損する場合があります。コードは無理に引っ張らないで下さい。

- (3) 電源スイッチをONにするとランプが点灯します。(電源スイッチがないタイプもあります)

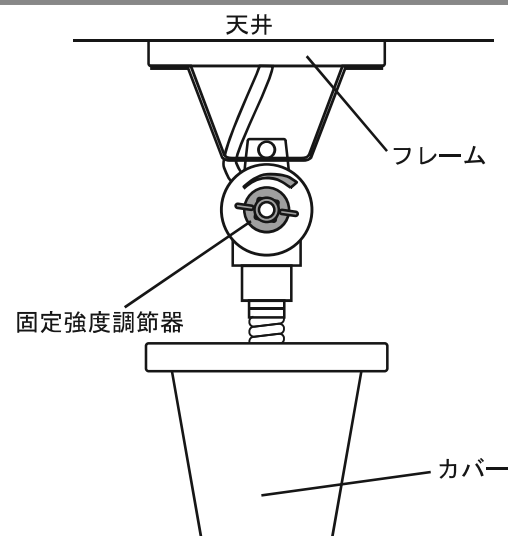
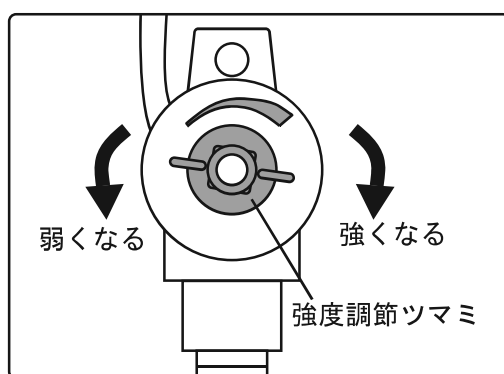


警告 電源スイッチにスイッチカバーが付いていることを確認して下さい。スイッチカバーがないまま使用すると火傷や故障などの原因になります。

- (4) 使用中の製品は大変熱くなります。使用後は火傷等をしないよう注意して、電源スイッチをOFFにして下さい。

フレキシブルコードの強度調整

- (1) 天井に取り付けているカバーを回して、カバーをフレームから外して下さい。
- (2) フレキシブルコード上部の固定強度調節器のツマミを回して強度を調節して下さい。
強くする場合：ツマミを右に回す
弱くする場合：ツマミを左に回す



- ・使用中に自然にカサが上がってしまう場合は、コードの固定強度を強めて下さい。
- ・ツマミを右にいっぱいまで回すと、コードが固定されます。コードが固定された状態で無理にコードを引っ張るとコードが切れますので、コードが固定された状態では絶対にコードを引っ張らないで下さい。

使用後のお手入れ



警告 製品が汚れた際は清掃を行い、製品に油などの汚れが固着しないようにして下さい。汚れによる製品の異常過熱や固着した油の加熱により製品の破損や火災等の原因となります。



警告 ご使用後は、製品本体、コード類、スイッチカバー等各部に破損等がないか確認して下さい。破損等がある場合は、破損個所の修理が完了するまで、製品を使用しないで下さい。



注意 ご使用後は、製品が十分に冷えてから汚れを拭き取って下さい。

- ・ ご使用後、製品が十分に冷えてから汚れを拭き取って下さい。製品に汚れがついたまま使用すると予期せぬ不具合の原因となる場合があります。
- ・ カサの汚れは中性洗剤を使い、固く絞った布で汚れを拭き取って下さい。汚れを拭き取った後はカサについての洗剤をしっかりと落として下さい。
- ・ 電気部品部分には水などがかからないよう注意してお手入れを行って下さい。
- ・ 金属製の束子や研磨剤入りの洗剤などは、カサに傷を付けるので、使用しないで下さい。

販売元 **スギコ産業株式会社**

本 社 新潟県新潟市西蒲区遠藤2810-3
TEL0256-86-3711(代) FAX0256-86-2000
http://www.sugico.co.jp
e-mail: sugico@sugico.co.jp
支 店 東京支店・大阪支店・名古屋支店
営業所 札幌・仙台・新潟・広島・福岡・熊本

製造元 **杉山工業株式会社**

新潟県長岡市城之丘1500番地
TEL0258-74-3151(代) FAX0258-74-3155