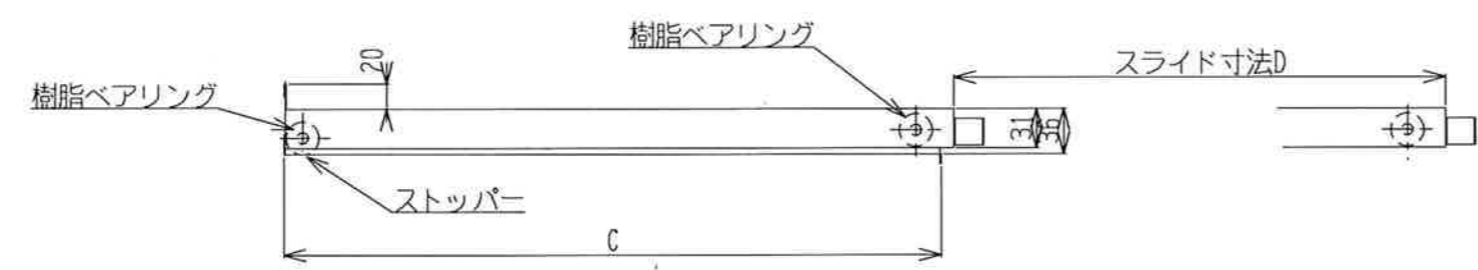
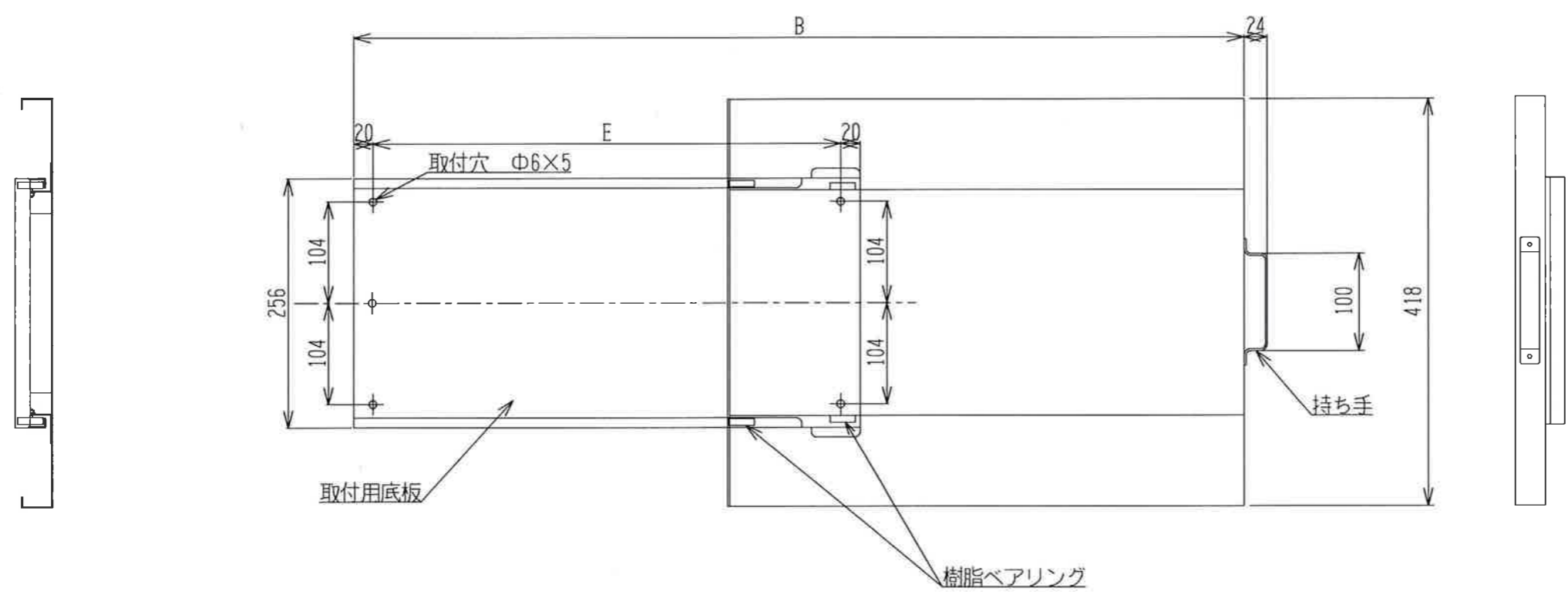


NO.	型番	A	B	C	スライド寸法 D	E
SA1215	SRU-450	430	725	425	290	386
SA1216	SRU-500	480	825	475	340	436
SA1217	SRU-550	530	925	525	390	486
SA1218	SRU-600	580	1025	575	440	531
SA1219	SRU-750	730	1225	725	485	686

材質 本体 SUS430 1.0t  
 取付用底板 SUS430 1.2t  
 持ち手 SUS430 1.2t

樹脂ベアリング ×4



承認 APPROVED BY	重量 WEIGHT	形式 TYPE
検図 CHECKED BY	g	名称 TITLE
設計 DESIGNED BY	尺度	炊飯スライトユニット
製図 DRAWN BY	材質 MATERIAL	
相場	作成日 DATE	図面番号 DRAWING No.
会社名 CORPORATION NAME	2017/07/13	改正記号 REV. MARK
杉山工業株式会社		