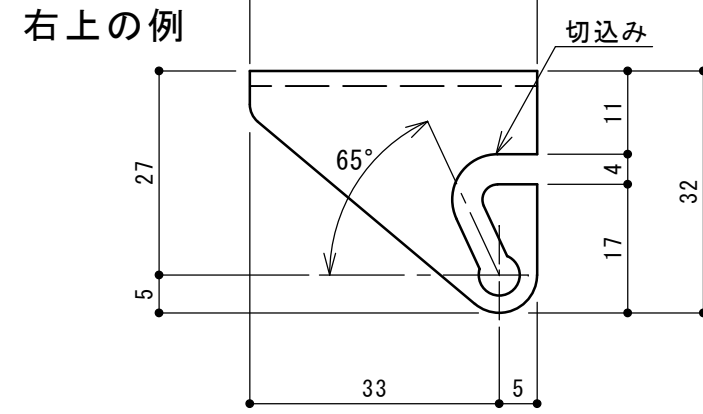
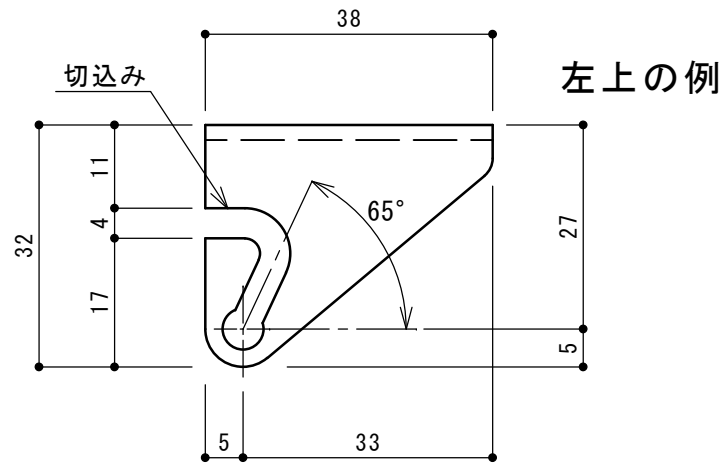
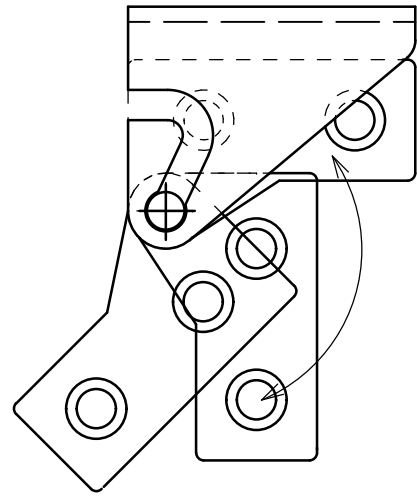
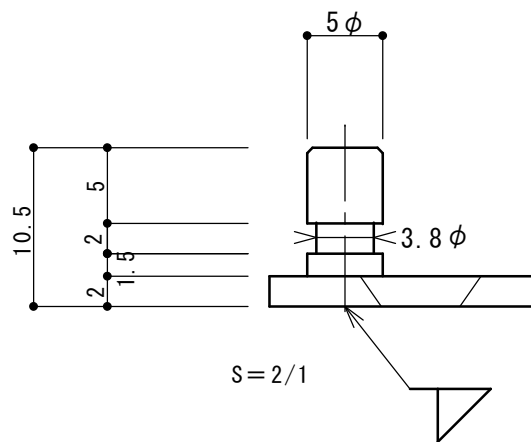
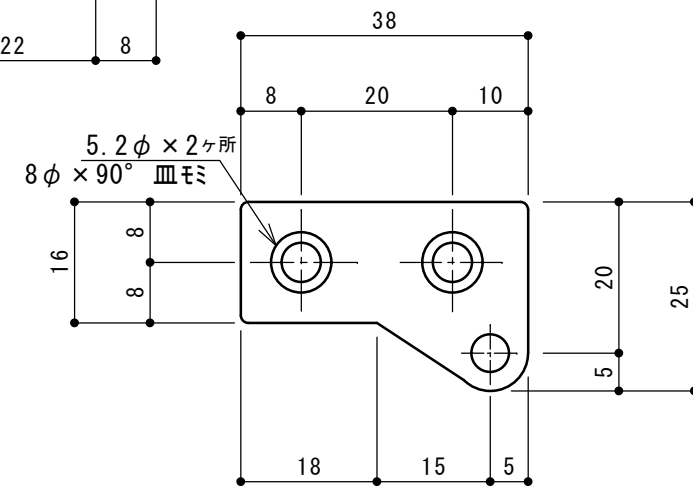
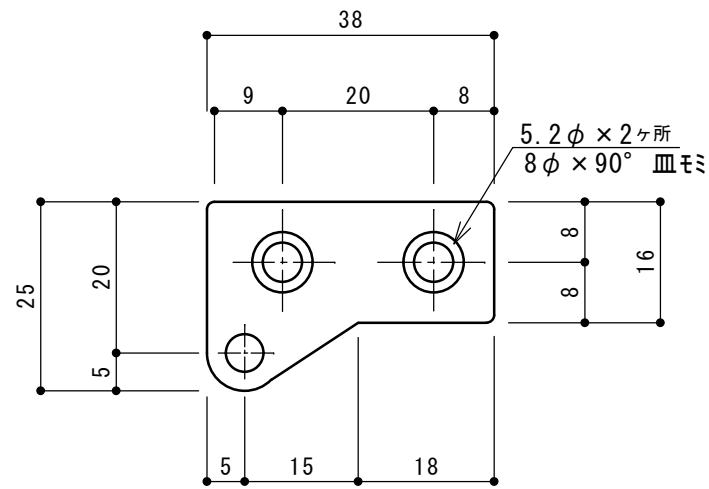
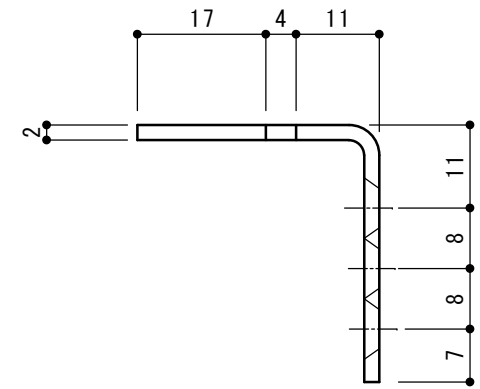
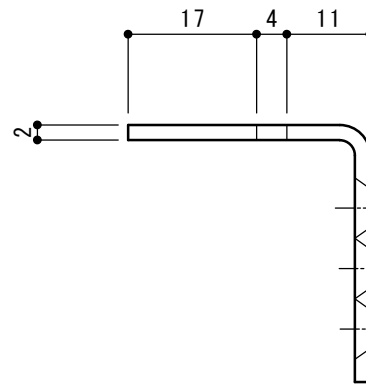
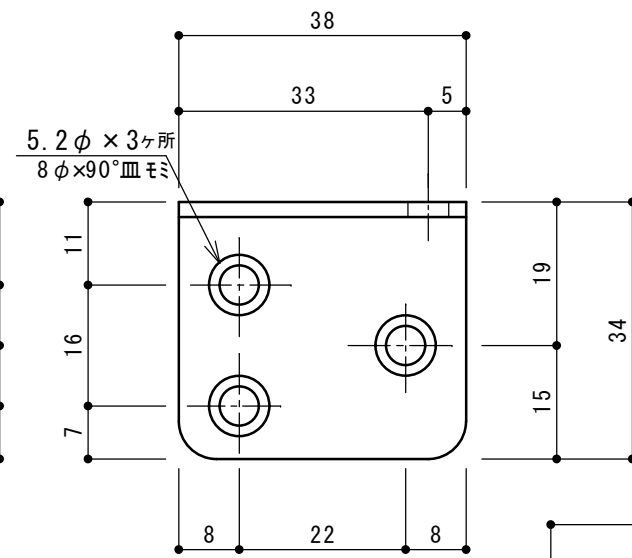
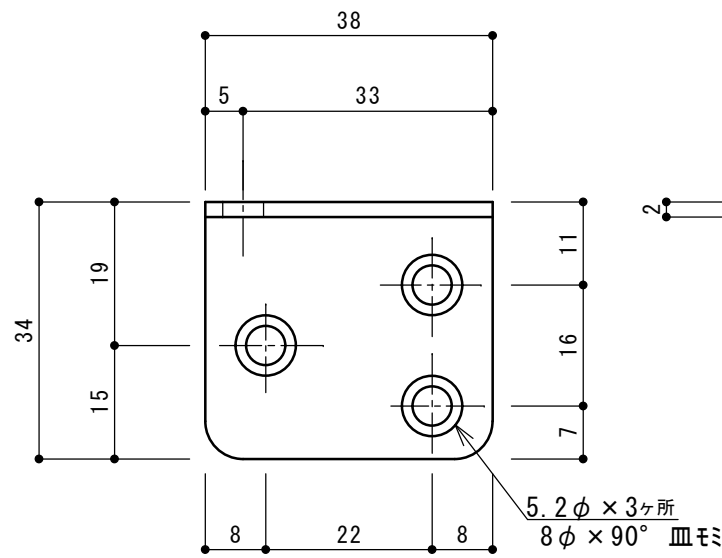
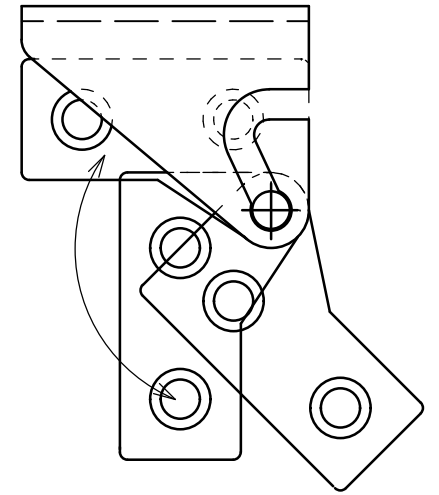


組合せ図



組合せ図



承認 APPROVED BY		重量 WEIGHT g	商品コード TA1141
検図 CHECKED BY	尺度 1/1	名称 TITLE ヒンジ(左右セット)	
設計 DESIGNED BY	材質 MATERIAL SUS304 2t		
製図 DRAWN BY	作成日 DATE		
会社名 CORPORATION NAME スギコ産業株式会社		形式 TYPE T0-95	改正記号 REV. MARK