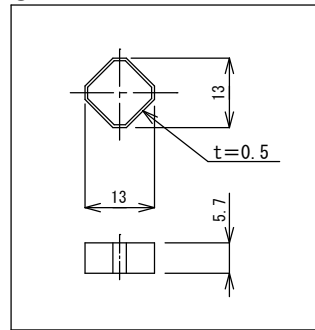


設計変更履歴

記号	変更内容	変更日	作業担当
①	⑩詳細追加	2020/01/25	
②	②③材質変更	2021/04/28	
③	サイズの訂正	2023/11/21	杉山
④	サイズの訂正	2024/02/15	杉山

⑩の詳細



材質

- ① SUS304 1.0t #400
- ② 亜鉛ダイキャスト (クロムメッキ)
- ③ 亜鉛ダイキャスト (クロムメッキ)
- ④ SUS304 2.8t
- ⑤ SUS304 1.8t 平ワッシャー
- ⑥ SUS304 0.3t スプリングワッシャー
- ⑦ SUS304 割ピン
- ⑧ SUS304 M5皿ビス
- ⑨ SUS304 スプリング
- ⑩ SUS304 スペーサー

承認 APPROVED BY		重量 WEIGHT	商品コード	TA4883
検閲 CHECKED BY	尺度 1/1	名称 TITLE <b>新回転ハンドル</b>		
設計 DESIGNED BY	材質 MATERIAL			
製図 DRAWN BY	作成日 DATE			
会社名 CORPORATION NAME	型名 TYPE	TO-161N	改正記号 REV. MARK	④
SUCICO スイコ 産業株式会社				