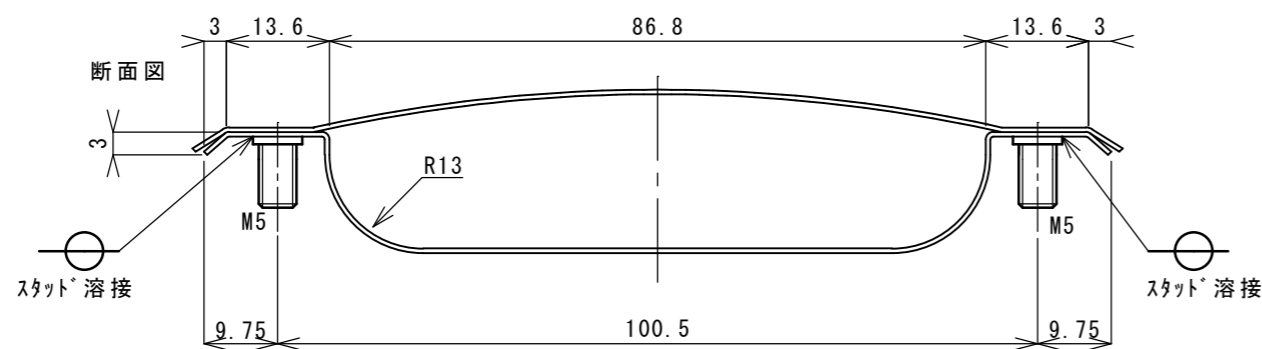
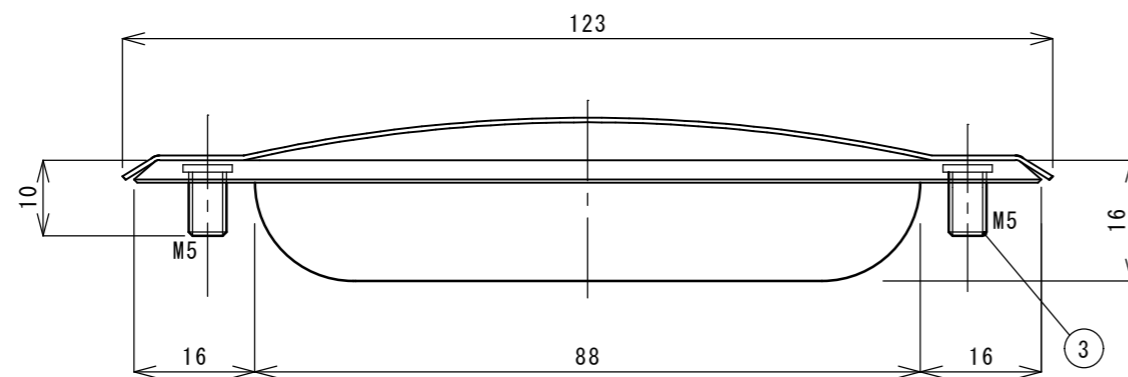
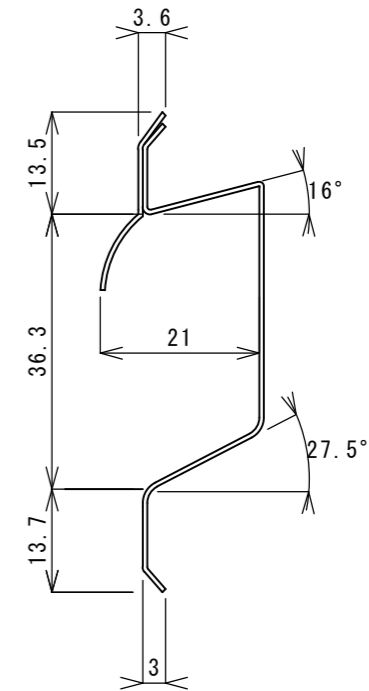
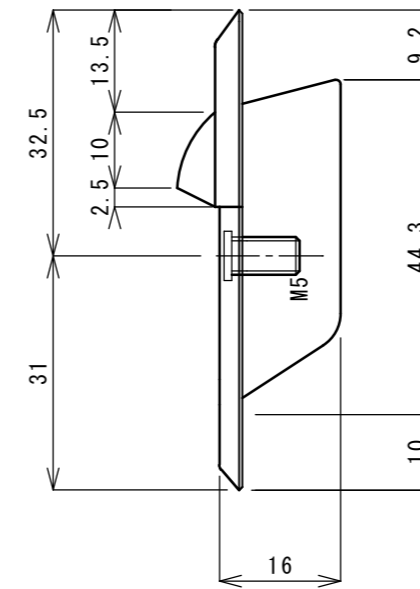
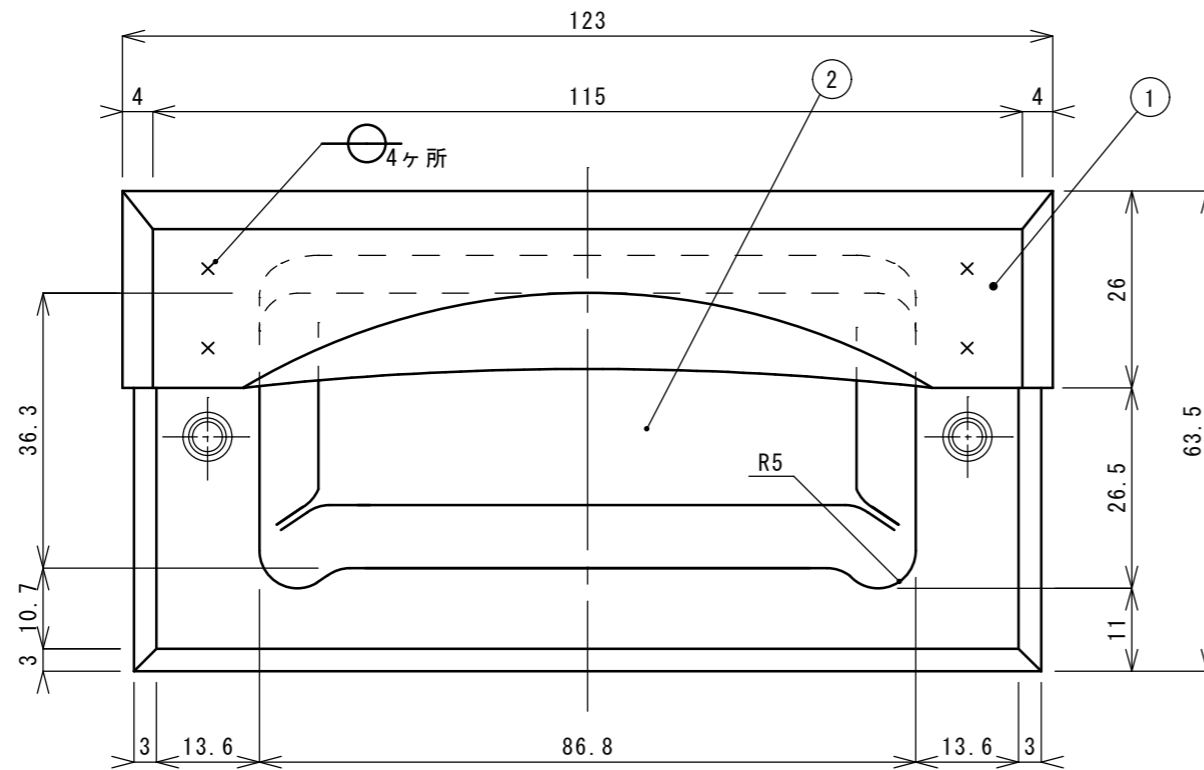


設計変更履歴

記号	変更内容	変更日
①	材質表記追加	2022/10/18



材質

- ① SUS304 t=0.7 サターナ仕上げ/①
- ② SUS304 t=0.6 サターナ仕上げ/BA仕上げ/①
- ③ 銅メッキ/①

承認 APPROVED BY		重量 WEIGHT	商品コード	TA1363
検図 CHECKED BY	尺度 1/1	名称 TITLE		
設計 DESIGNED BY	材質 MATERIAL SUS304	引手		
製図 DRAWN BY	作成日 DATE			
会社名 CORPORATION NAME	型式 TYPE	改正記号 REV. MARK		①
SUGICO スギコ 産業株式会社		T0-106W/C		