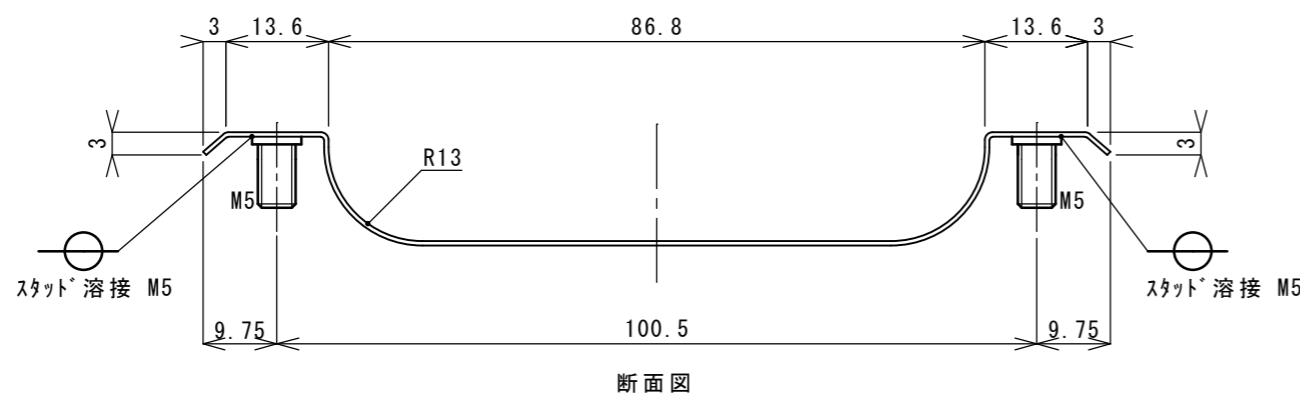
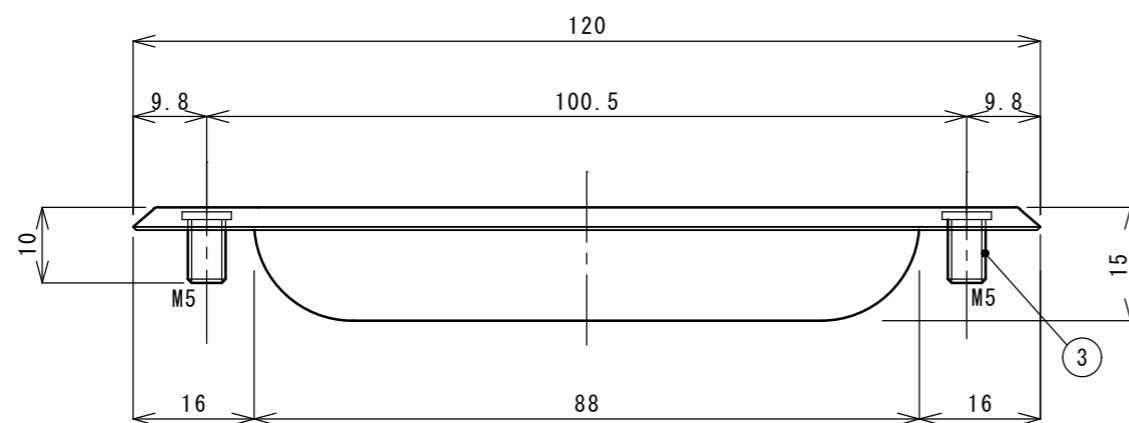
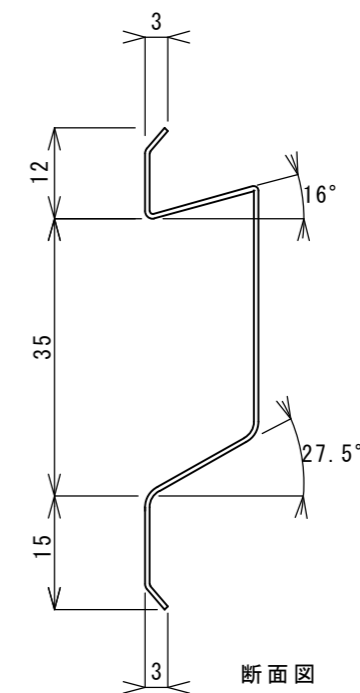
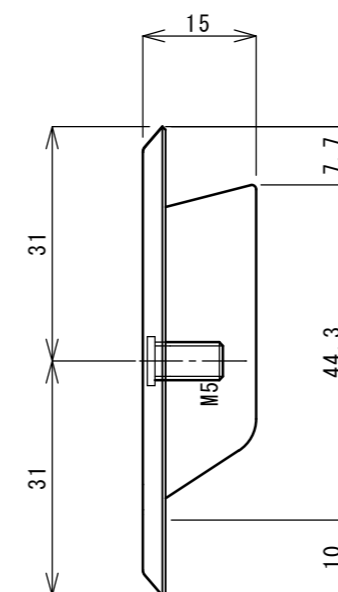
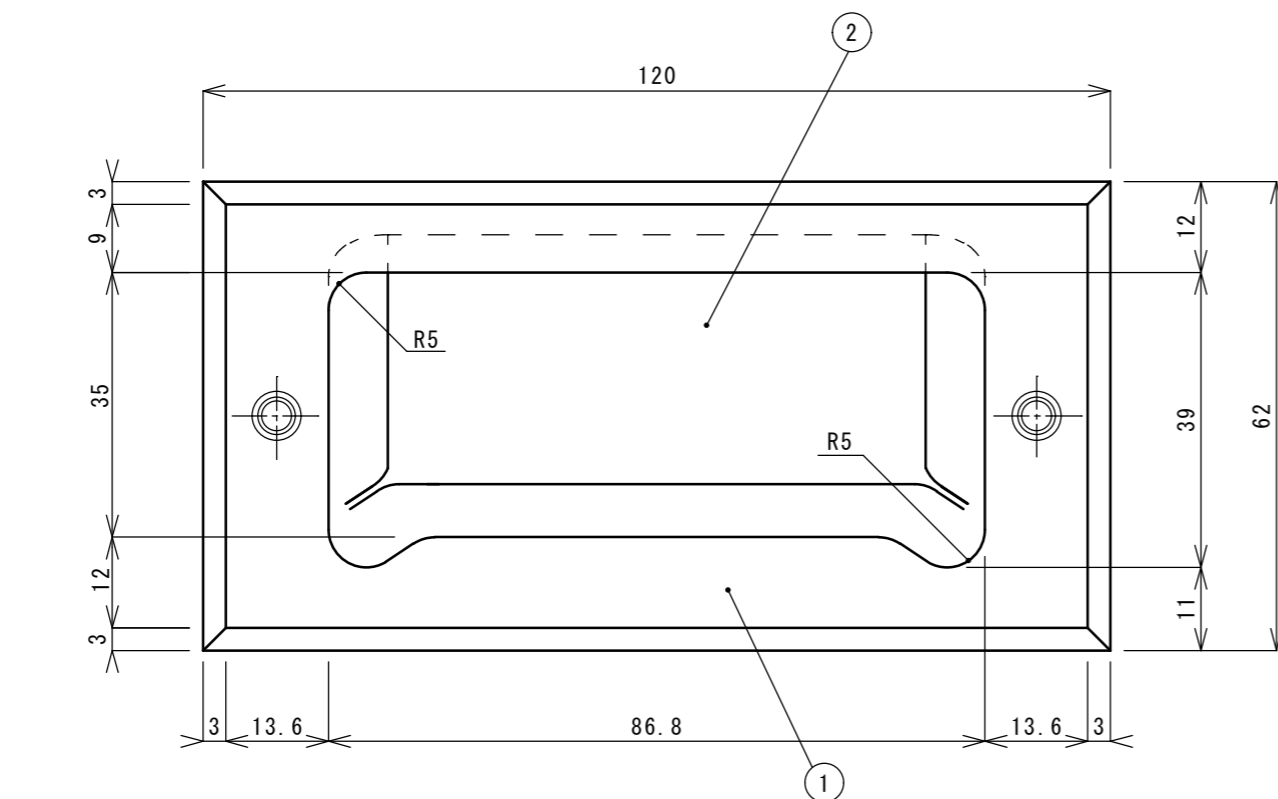


設計変更履歴

| 記号 | 変更内容 | 変更日 |
|----|--------|------------|
| ① | 材質表記追加 | 2022/05/19 |



材質

- ① SUS304 t=0.6 サテーナ仕上げ
- ② SUS304 t=0.6 BA仕上げ
- ③ 銅メッキ ①

| | | | | |
|--|-----------------------|-----------------------|--------|-------------------|
| 承認 APPROVED BY | | 重量 WEIGHT | 商品コード | TA1361 |
| 検図 CHECKED BY | 尺度 | 名称 TITLE 引手 | | |
| 設計 DESIGNED BY | 1/1 | | | |
| 製図 DRAWN BY | 材質 MATERIAL SUS304 | | | |
| 作成日 DATE | 作成日 DATE | 型式 TYPE | | 改正記号 REV. MARK |
| 会社名 CORPORATION NAME SUGICO スギコ 産業株式会社 | | | T0-106 | ① |