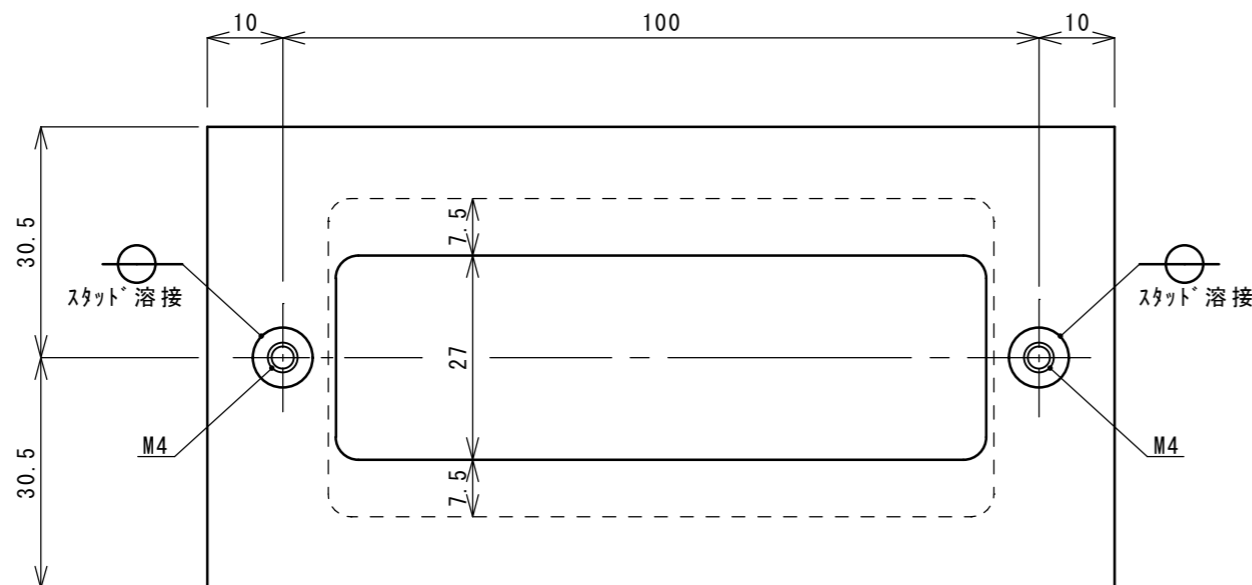
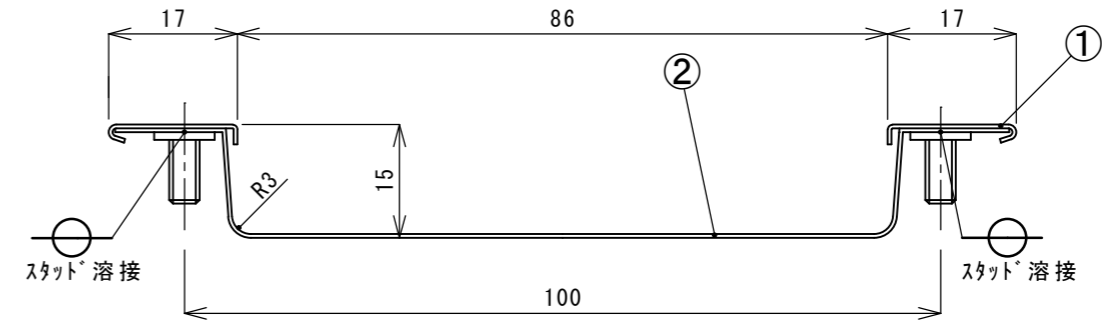
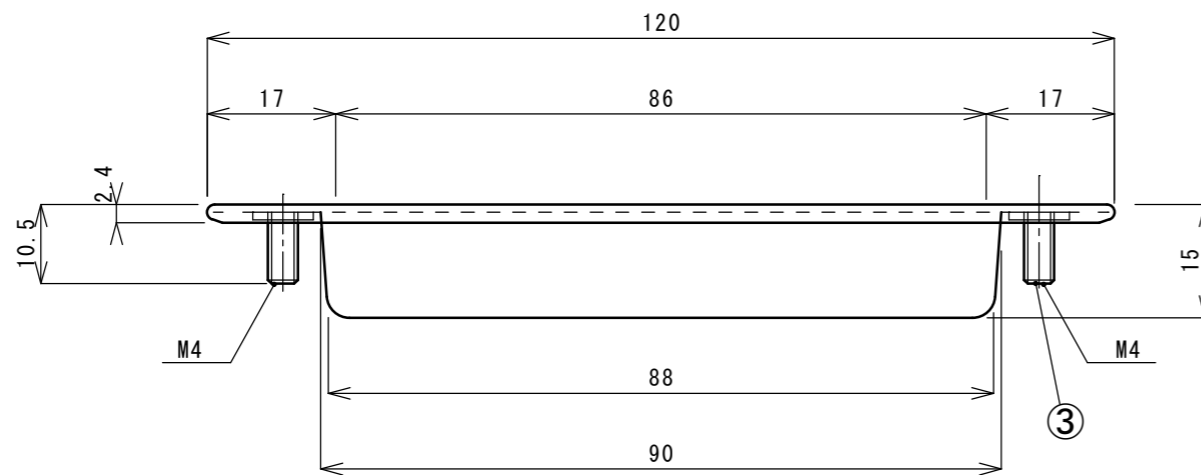
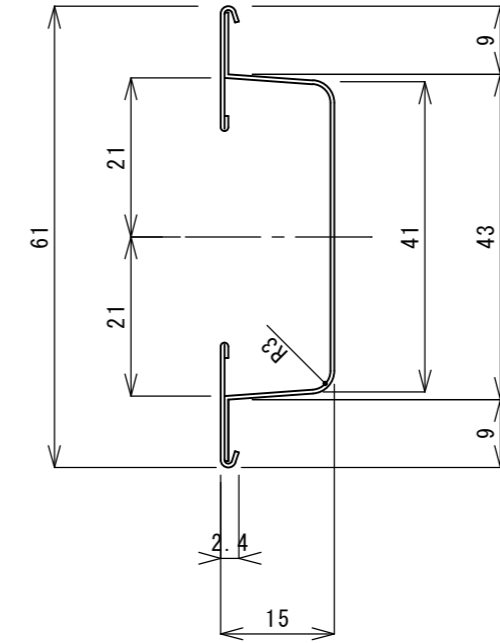
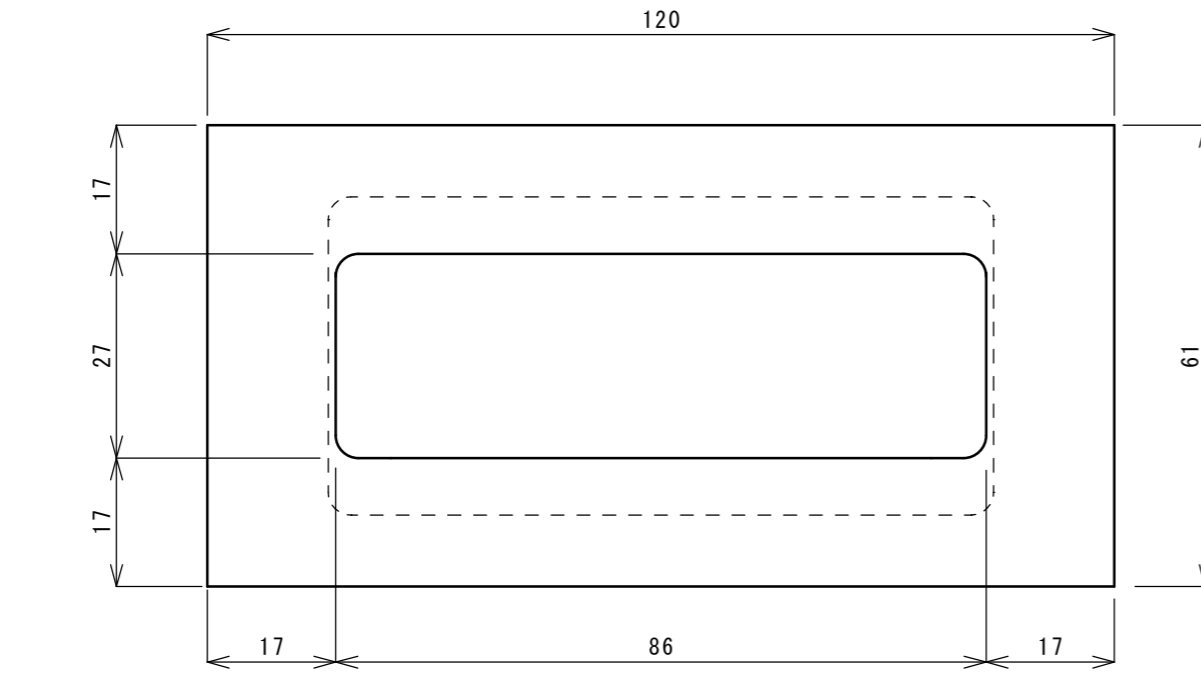


設計変更履歴

記号	変更内容	変更日
①	材質表記追加	2022/05/19



材質

- ① SUS304 t=0.4 No. 4仕上げ
- ② SUS304 t=0.4 No. 4仕上げ
- ③ SUS304 ①

承認 APPROVED BY	重量 WEIGHT	商品コード TA1357
検図 CHECKED BY	尺度 1/1	名称 TITLE <b>引手</b>
設計 DESIGNED BY	材質 MATERIAL SUS304	
製図 DRAWN BY	作成日 DATE	
会社名 CORPORATION NAME <b>SUGICO スギコ 産業株式会社</b>	型式 TYPE T0-92	改正記号 REV. MARK ①