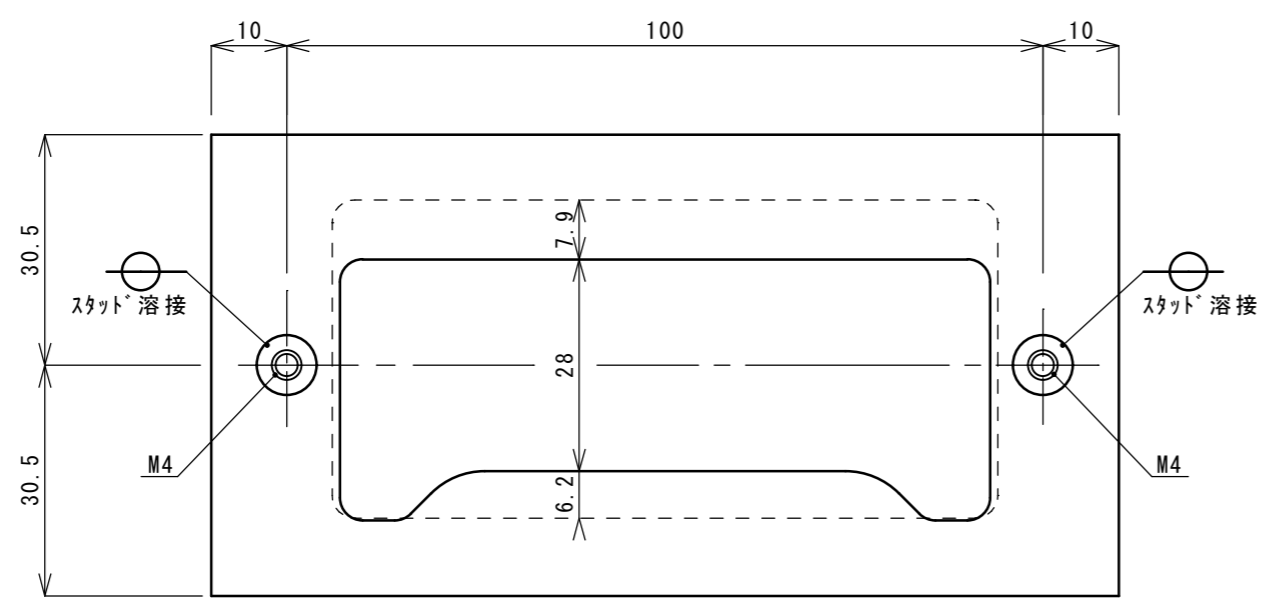
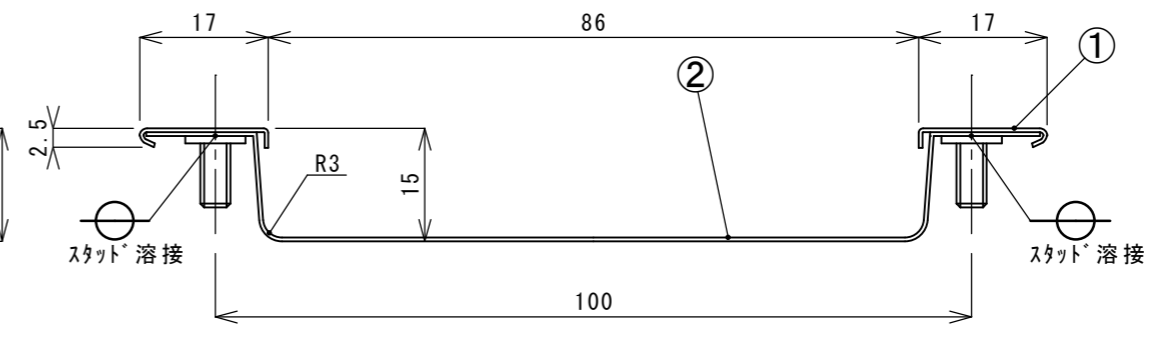
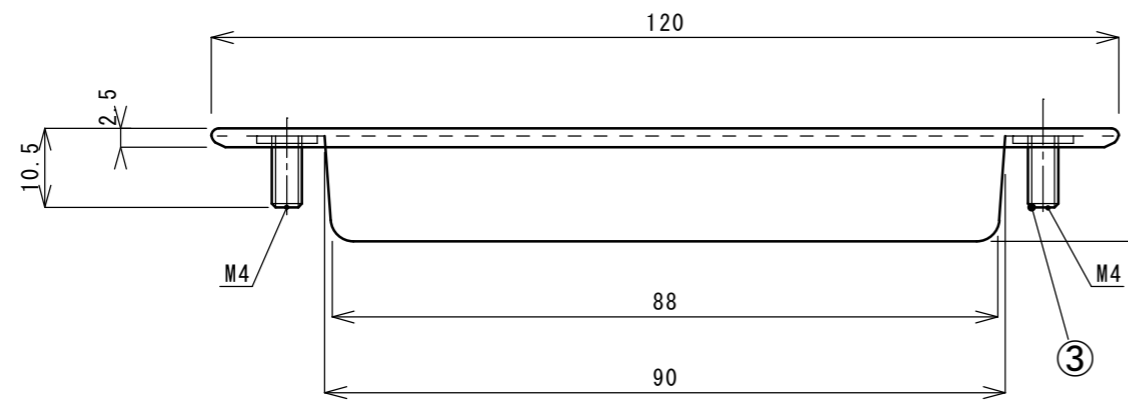
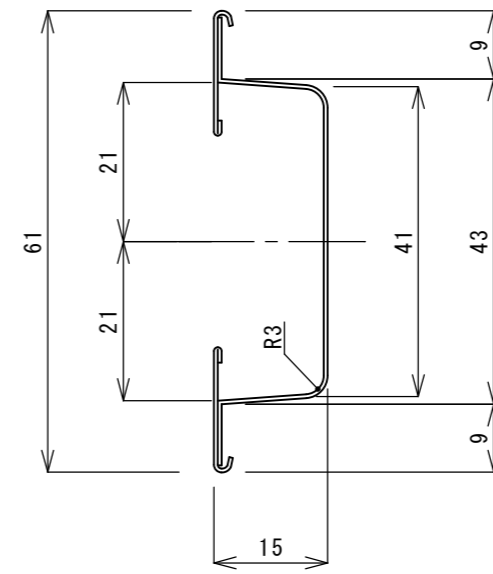
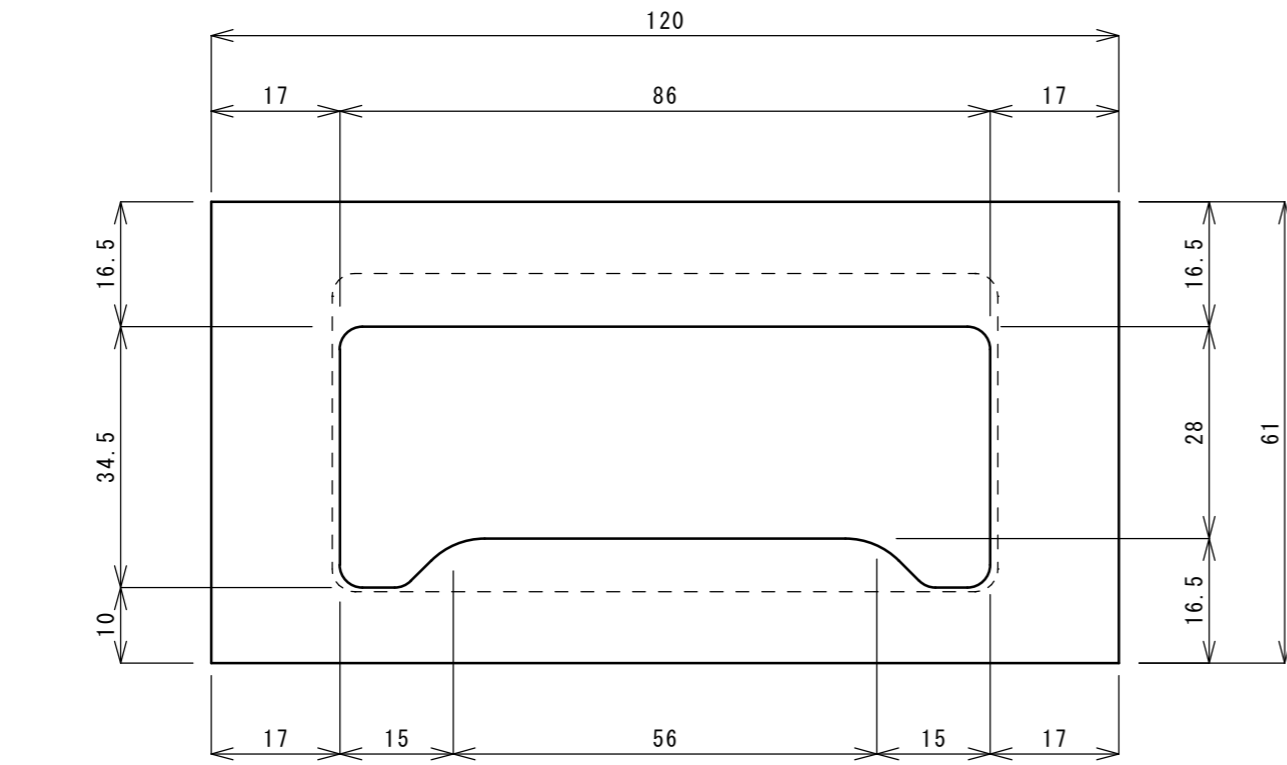


設計変更履歴

記号	変更内容	変更日
①	材質表記追加	2022/05/19



材質

- ① SUS304 t=0.4 No.4仕上げ
- ② SUS304 t=0.4 No.4仕上げ
- ③ SUS304 ①

承認 APPROVED BY		重量 WEIGHT	商品コード TA1355
検図 CHECKED BY	尺度 1/1	名称 TITLE	
設計 DESIGNED BY	材質 MATERIAL SUS304	引手	
製図 DRAWN BY	作成日 DATE		
会社名 CORPORATION NAME	型式 TYPE	改正記号 REV. MARK	
SUGICO 工業株式会社		T0-94	①