



# HAL airsophia BF Type-C

取扱説明書

この度は弊社製品をお求め頂き、まことにありがとうございます。安全にお使いいただくために、使用する前に必ずこの説明書をよくお読みください。

**警告・注意：けがや感電、破損、火災などの恐れがあります。**

- ・ 幼児の手の届くところに置かないでください。
- ・ 分解・修理・改造はしないでください。
- ・ 製品が故障または破損したときは、使用を中止してください。
- ・ 浴室などの湿気の多いところでは使用しないでください。
- ・ 水に浸けたり、水をかけたりしないでください。
- ・ 濡れた手で操作しないでください。
- ・ 電池や USB ケーブルは完全に差し込んでください。差し込みが不完全なまま使用すると、ショートや発熱の原因となります。
- ・ 不安定なところにおかないでください。
- ・ 本装置やカバーの上に物を置かないでください。消臭成分の放出の妨げとなります。
- ・ 本装置やカバーを持って、容器を持ち上げないでください。容器が外れて落下することがあります。
- ・ 本装置の送風ファンは高速で回転しています。けがの恐れがありますので、触らないでください。
- ・ 直射日光の当たる場所や高温のものに近づけないでください。高温の場所や極端に温度の低い場所での使用や保管は、変形・変色・故障の原因になります。0°C～45°Cの温度でご使用ください。
- ・ USB ケーブルの抜き差しは、必ずプラグ部分を持って行ってください。
- ・ USB Type-C にて給電を行う場合には、5V の AC アダプターを使用してください。
- ・ 本装置には必ず専用消臭剤をご使用ください。また、消臭目的以外には使用しないでください。

## 設置方法

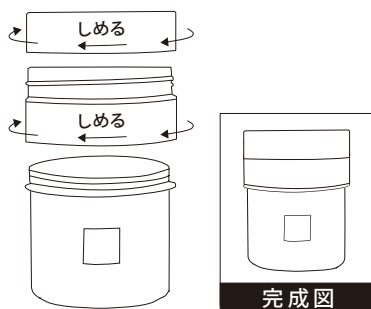
### ①消臭ビーズ 600g に取り付けて使用する場合

- ・消臭ビーズのふたを開け、中のシールをはがしてください。
- ・容器上部のネジにあわせて本装置を取り付けます。
- ・単1電池または USB Type-C を取り付けてください。
- ・消臭ビーズ 600 g のふたを本装置上部のネジにあわせて取り付けてください。
- ・消臭したい部屋の平らで安定した場所に設置してください。

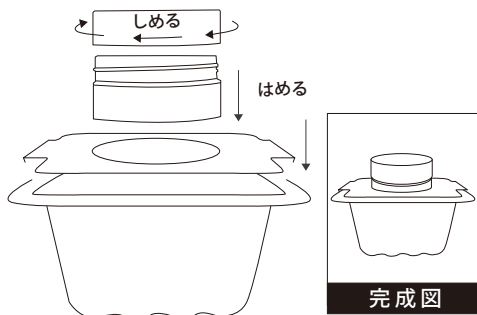
### ②消臭ビーズ 2000 に取り付けて使用する場合

- ・消臭ビーズを容器に入れ、専用カバーを取り付けてください。
- ・専用カバーに本装置を取り付けてください。
- ・単1電池または USB Type-C を取り付けてください。
- ・消臭ビーズ 600 g のふたを本装置上部のネジにあわせて取り付けてください。
- ・消臭したい部屋の平らで安定した場所に設置してください。

#### ① 消臭ビーズ 600g の場合



#### ② 消臭ビーズ 2000 の場合



## ○電源

- ・本製品は単1乾電池またはUSB接続で作動します。
- ・USBケーブルから給電しているときには乾電池からの電力供給は行われませんが、USB接続で作動させる場合には乾電池を取り外して使用してください。
- ・乾電池の電力が弱くなると、赤色のライトが点滅し、ファンが停止します。赤色のライトが点滅した場合は新しい電池と取り換えてください。

## 操作方法

### ①ファン切り替えスイッチ

- ・ボタンを押すとボタンの色が緑色→黄色→黄緑色の順に切り替わり、促進効果の調節ができます。

#### 促進効果とビーズ交換頻度の目安

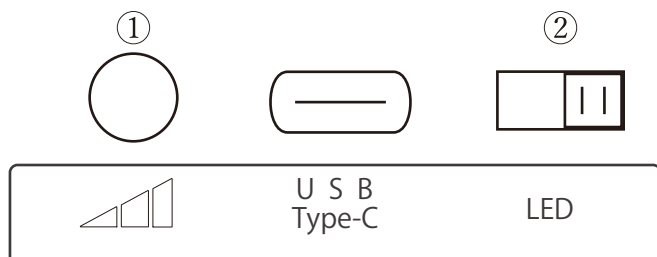
促進効果	弱(黄)	中(黄緑)	強(緑)
消臭ビーズ600g	約45日	約30日	約15日
消臭ビーズ2000	約45日	約37日	約30日

※消費量は設置環境によって異なりますので調整してご使用下さい。

- ・ファン切り替えスイッチを5秒間押し続けることでファンのON/OFFの切り替えができます。

### ②LEDスイッチ

- ・容器内のLEDライトのON/OFFの切り替えができます。



## こんなときは

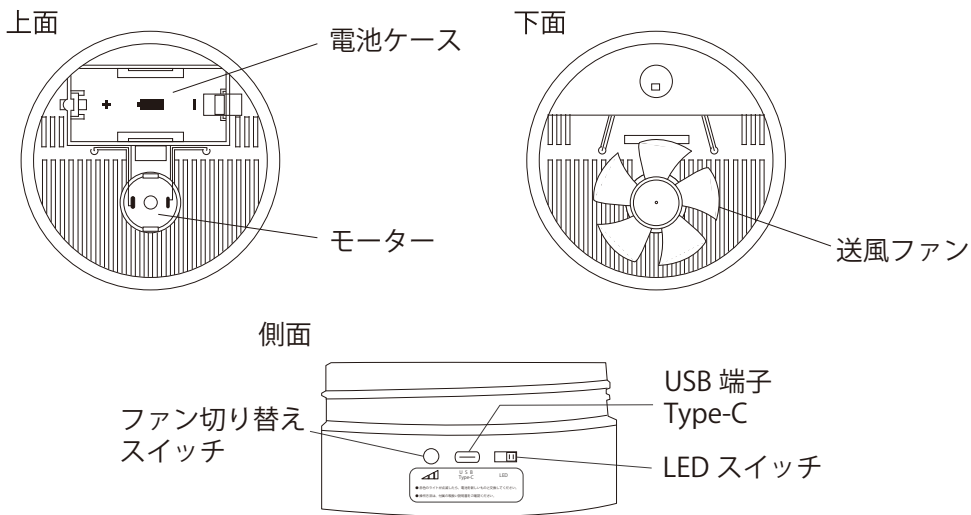
### ○ファンが回らない

- ・ USB ケーブルを使用している場合は、USB ケーブルの装置側と電源側をそれぞれ挿しなおしてください。
- ・ 電池を使用している場合には新しい電池と交換してください。
- ・ 電源につないだ状態でファン切り替えスイッチを 5 秒間長押ししてください。

### ○消臭剤が減らない

- ・ 容器のフィルムが剥がしてあるか確認してください。
- ・ 容器や本装置の上に物を置かずに使用してください。
- ・ 室温が 10°C 以下になる場所や、湿度が極端に高い場所では消臭剤が十分に蒸散しない場合があります。

## 各部の名称



※仕様の変更により、実際の商品の見た目が取扱説明書やパッケージの図と異なる場合がございます。

販売者：株式会社ハル・インダストリ

静岡県静岡市駿河区西脇 296-1

<https://www.halindustry.co.jp/>