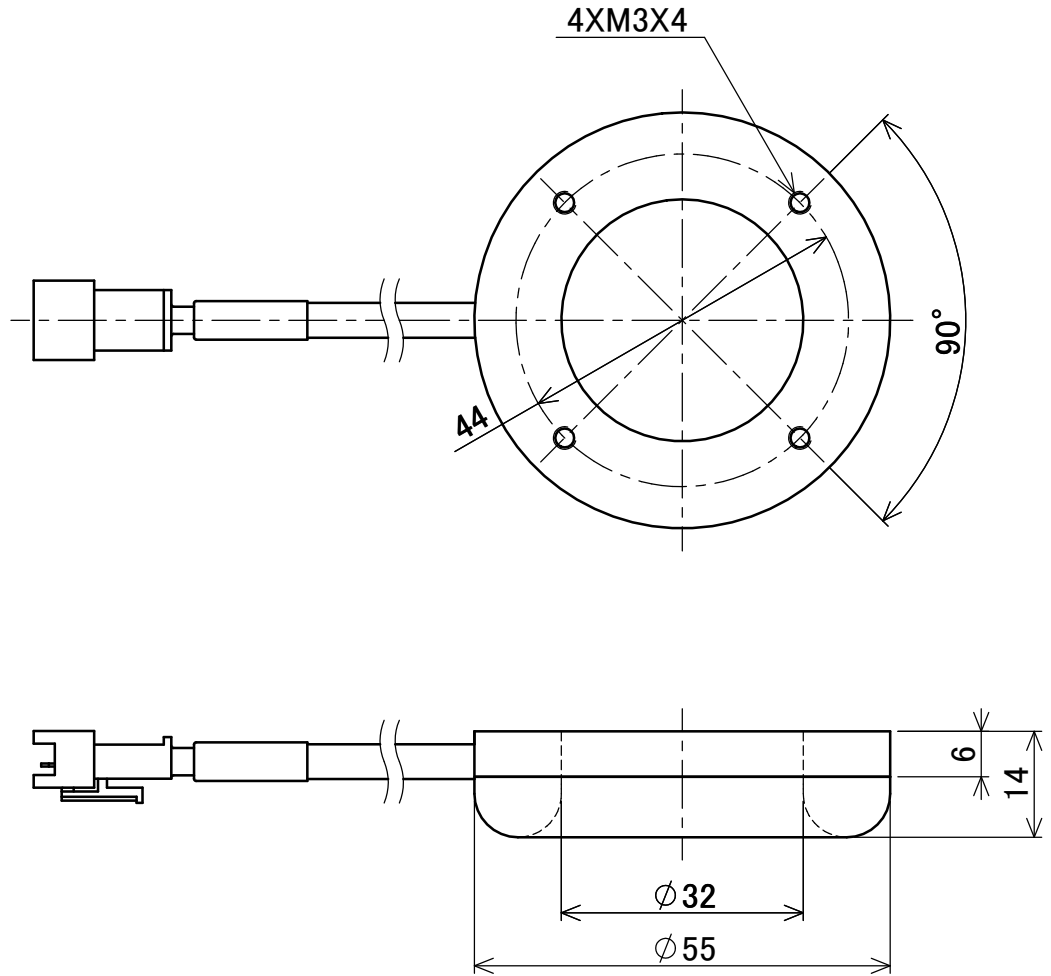


記号 SYN.	変更事項 REVISIONS	日付 DATE
△	-	-



製品名 PRODUCTS NAME	
NVRMDS-55W	
3RD ANGLE PROJ.	尺度 SCALE
	1:1
	単位 UNIT
	mm
発行日 DGN.DATE.	2023.09.08
図番 DRAWING No.	
W425055N23090801	
有限会社 シマテック	
SHIMATEC,INC.	