

記号 SYN.	変更事項 REVISIONS	日付 DATE
△	-	-

A

B

C

D

1

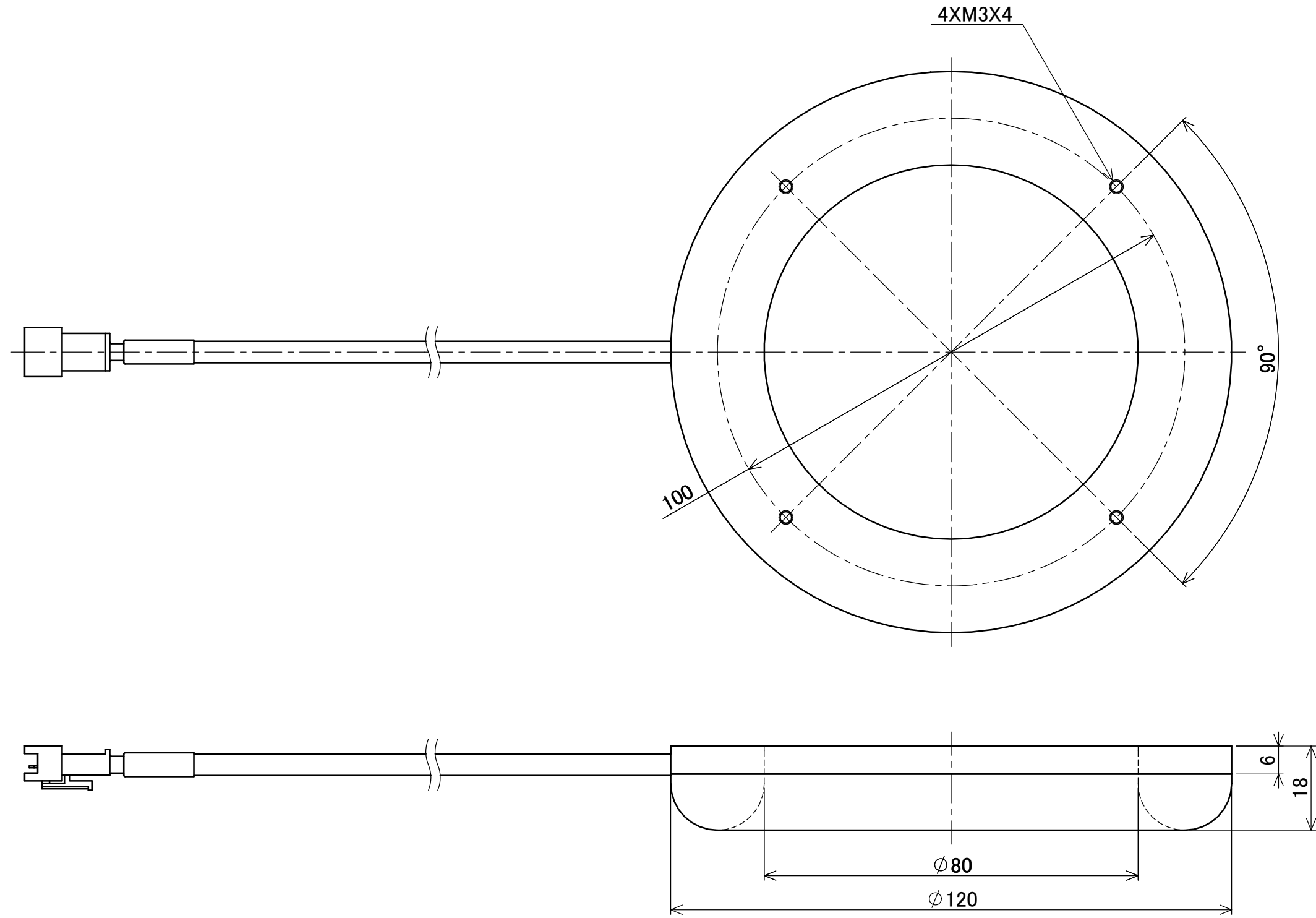
2

3

4

5

6



製品名 PRODUCTS NAME	
<b>NVRMDS-120W</b>	
3RD ANGLE PROJ.	尺度 SCALE
	1:1
	単位 UNIT
	mm
発行日 DGN.DATE.	2023.09.08
図番 DRAWING No.	W425120N23090803
<b>有限会社 シマテック</b>	
SHIMATEC,INC.	

1

2

5

6

A3