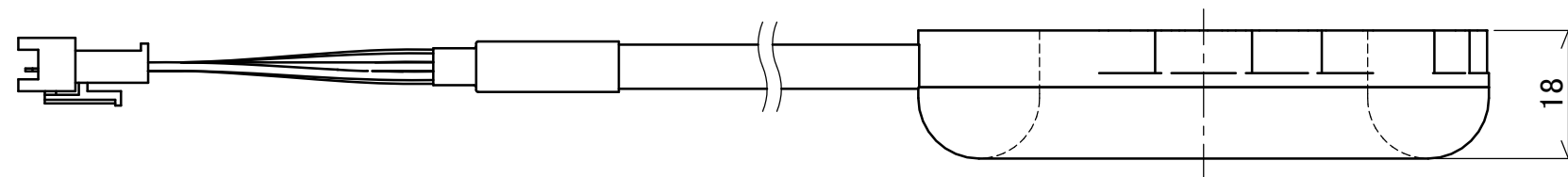
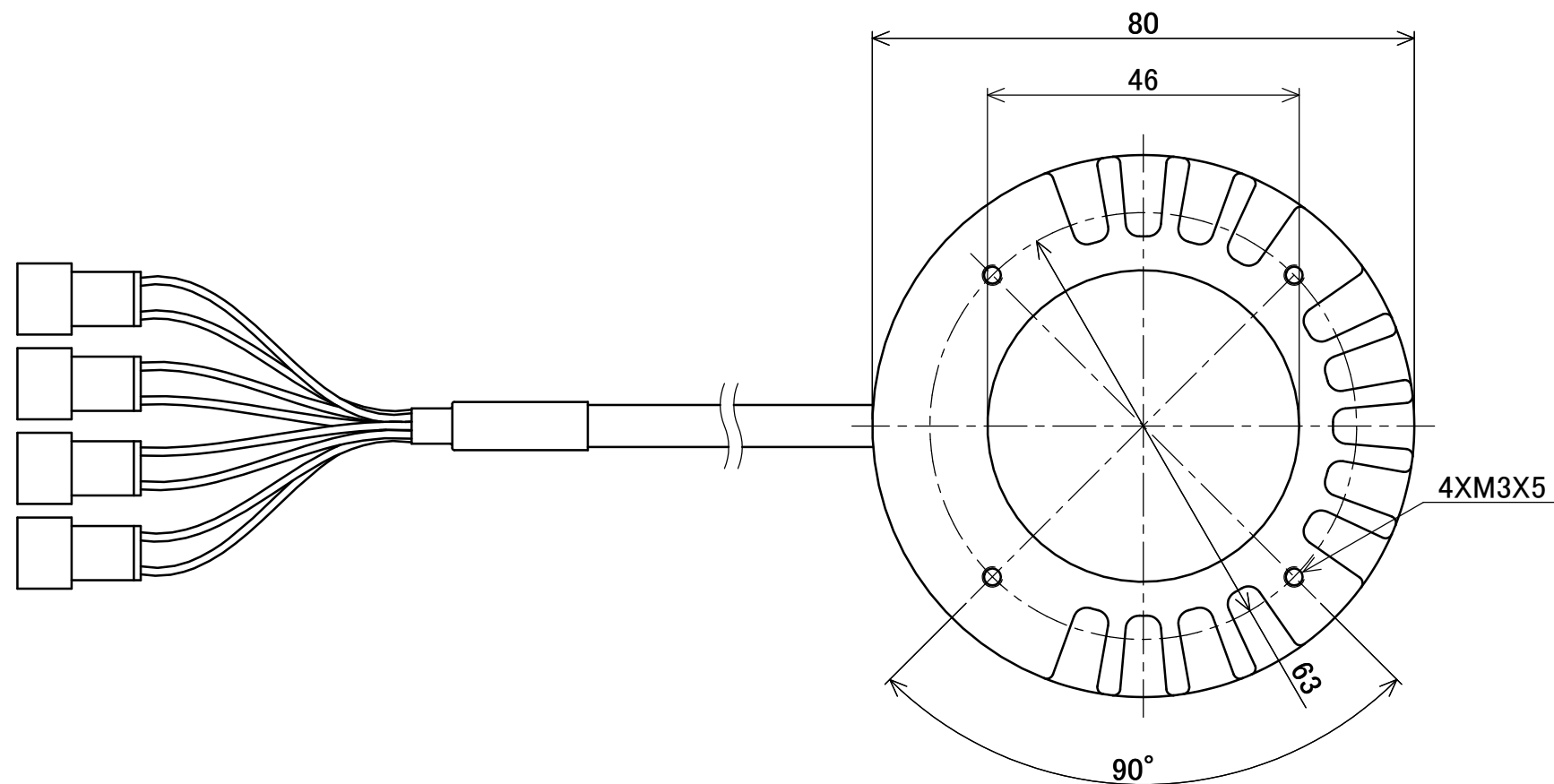


記号 SYN.	変更事項 REVISIONS	日付 DATE
△	-	-



製品名 PRODUCTS NAME	
NVRMD-80RGBW/RGBIR	
3RD ANGLE PROJ.	尺度 SCALE
	1:1
	単位 UNIT
	mm
発行日 DGN.DATE.	2022.11.29
図番 DRAWING No.	W425080N22080102
有限会社 シマテック SHIMATEC,INC.	

1

2

3

4

5

6

A

B

C

D

1

2

5

6

A3