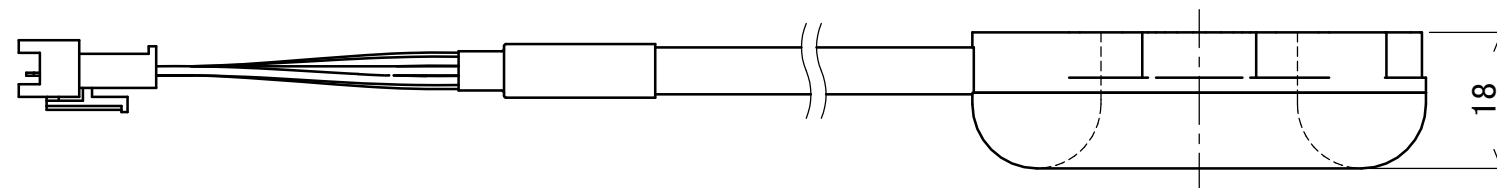
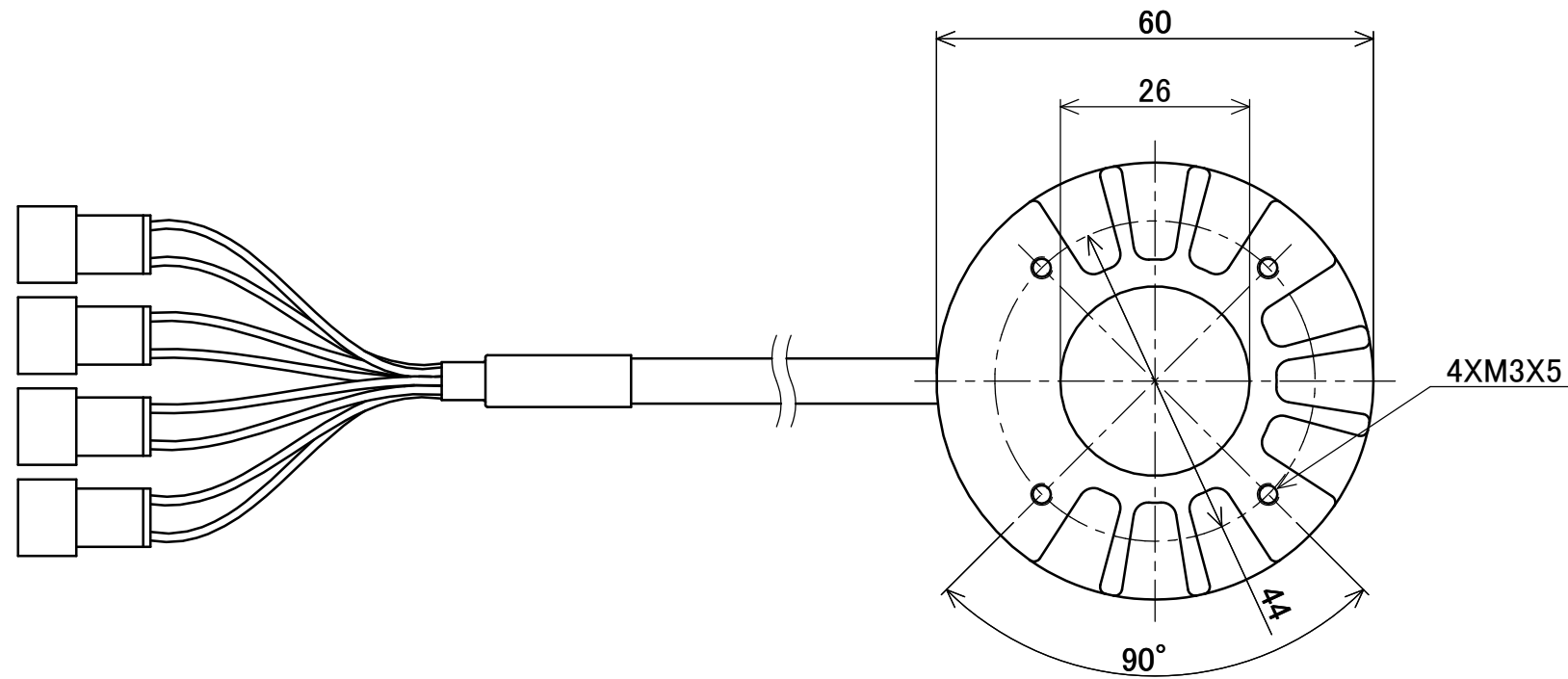


| 記号 SYN. | 変更事項 REVISIONS | 日付 DATE |
|------------|-------------------|------------|
| △ | - | - |



製品名 PRODUCTS NAME
NVRMD-60RGBW/RGBIR

| | |
|-----------------|----------|
| 3RD ANGLE PROJ. | 尺度 SCALE |
| | 1:1 |
| | 単位 UNIT |
| | mm |

発行日 DGN.DATE. 2022.11.19

図番 DRAWING No.
W425060N22080101

有限会社 シマテック
SHIMATEC,INC.

1

2

3

4

5

6

A

B

C

D

1

2

5

6

A3