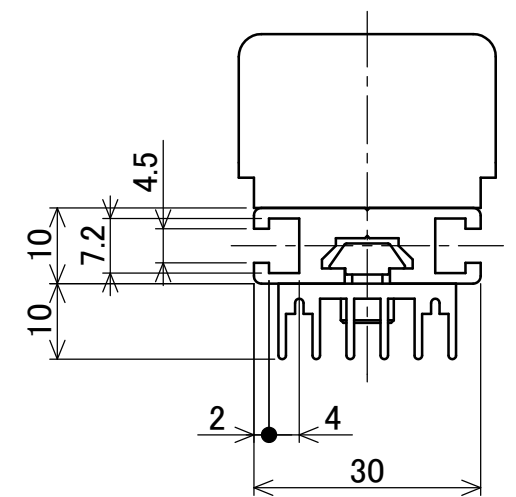
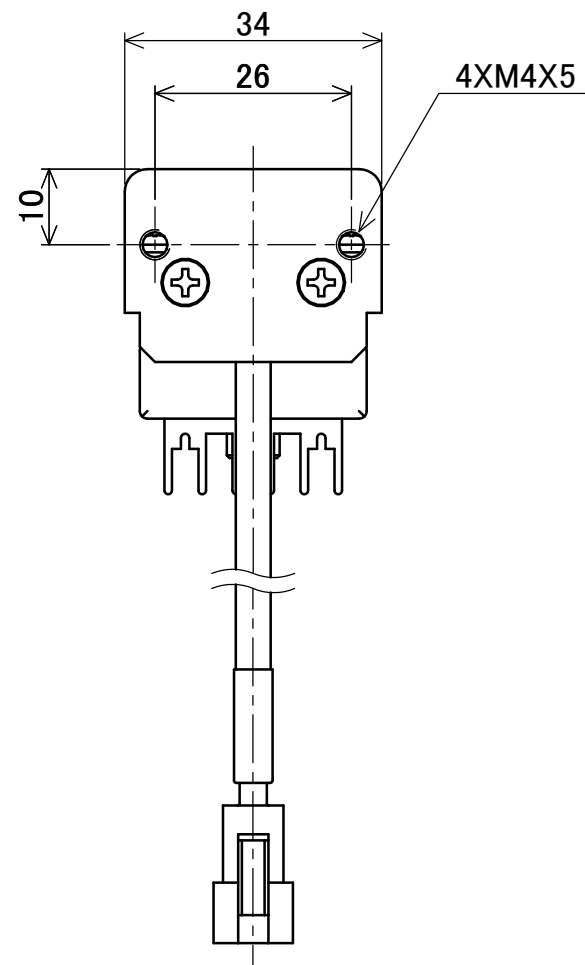
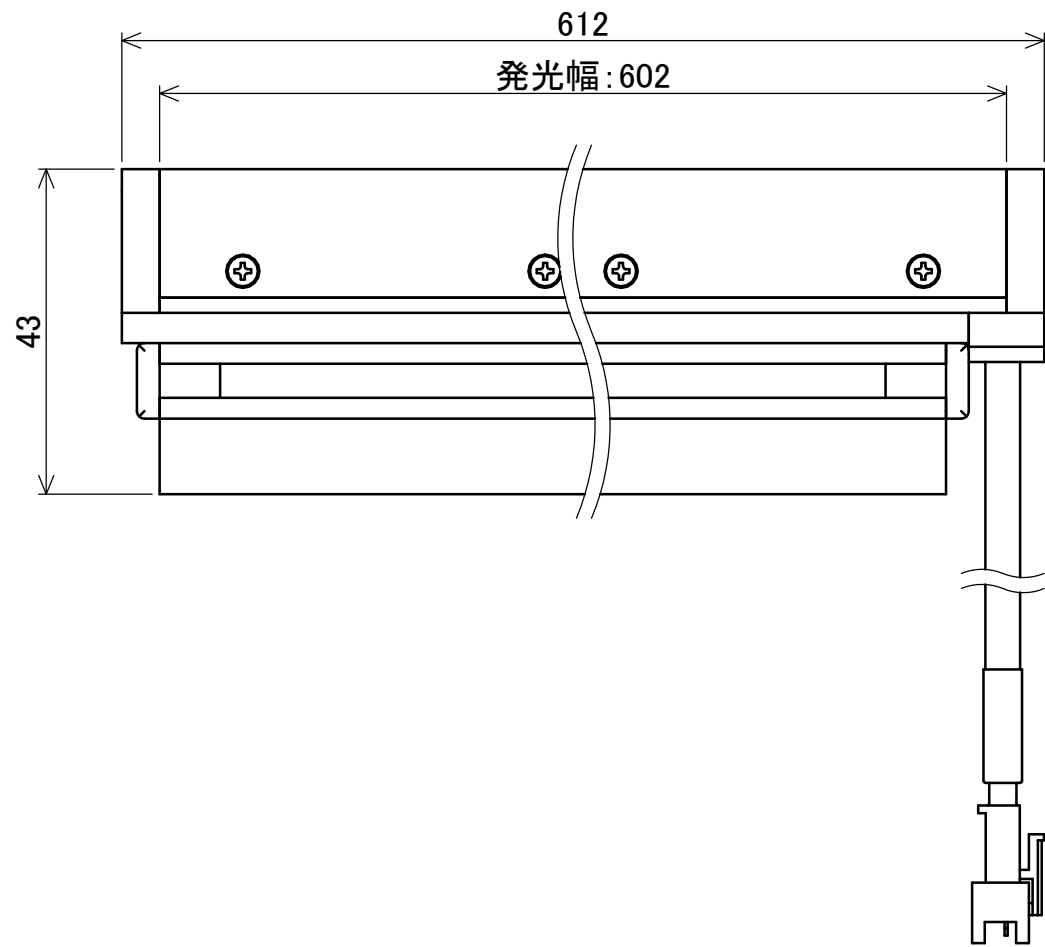


記号 SYN.	変更事項 REVISIONS	日付 DATE
△	ヒートシンク長さ変更	2018. 05.24



ナット取付用溝形状

製品名 PRODUCTS NAME	
<b>NVLFB-600X30W</b>	
3RD ANGLE PROJ.	尺度 SCALE
	1:1
	単位 UNIT
	mm
発行日 DGN.DATE.	2018.05.09
図番 DRAWING No.	W703600N18050903A
<b>有限会社 シマテック</b>	
SHIMATEC,INC.	

1

2

3

4

5

6

A

B

C

D

1

2

5

6

A3