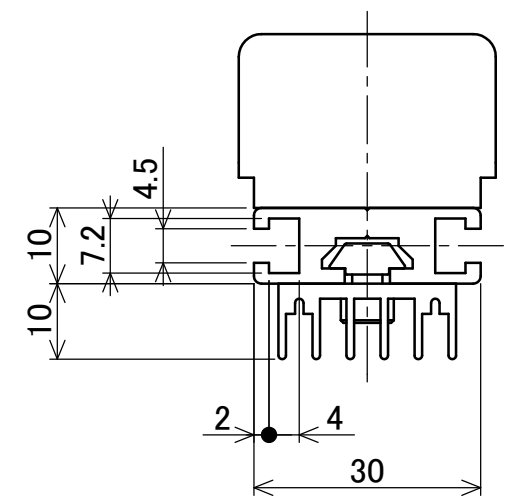
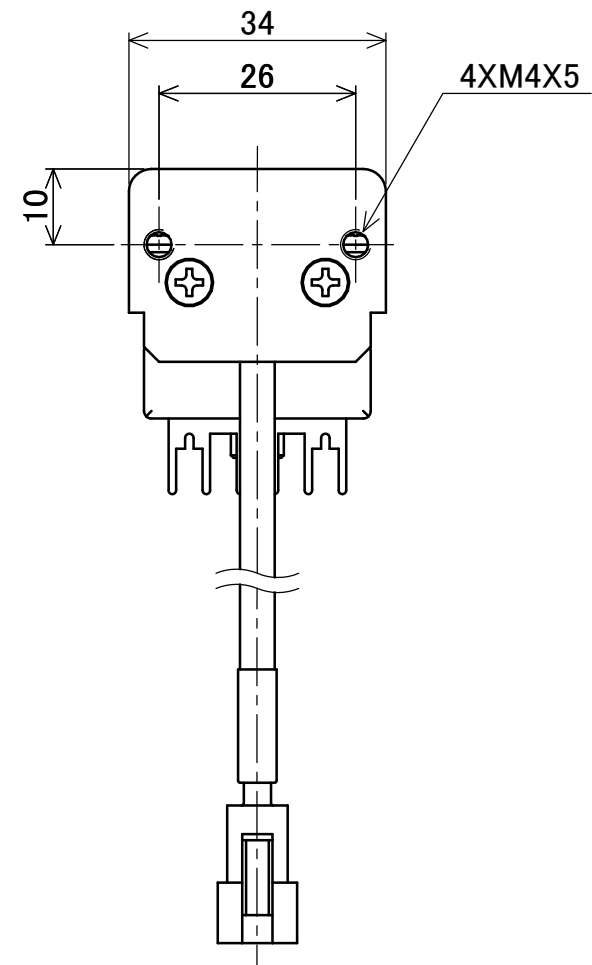
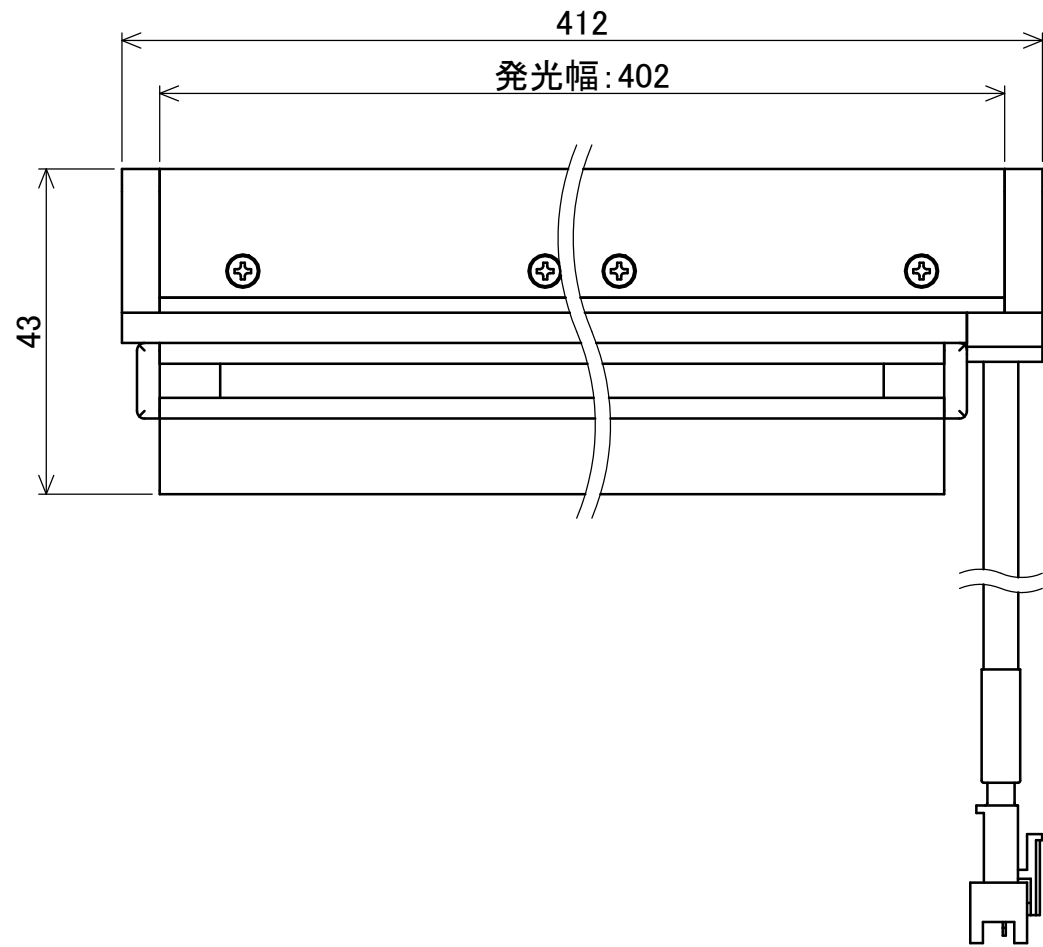


記号 SYN.	変更事項 REVISIONS	日付 DATE
△	ヒートシンク長さ変更	2018. 05.24



ナット取付用溝形状

製品名 PRODUCTS NAME	
NVLFB-400X30W	
3RD ANGLE PROJ.	尺度 SCALE
	1:1
	単位 UNIT
	mm
発行日 DGN.DATE.	2018.05.09
図番 DRAWING No.	W703400N18050901A
有限会社 シマテック	
SHIMATEC,INC.	