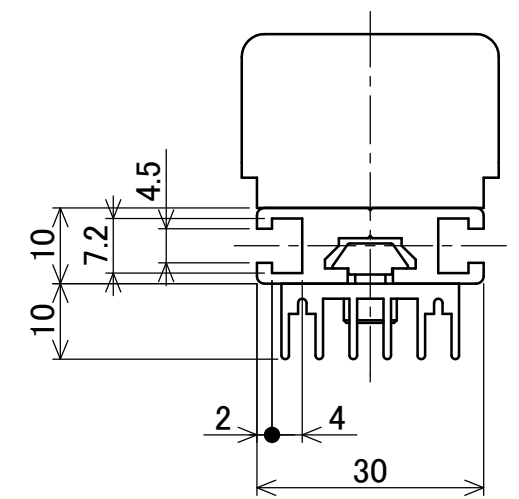
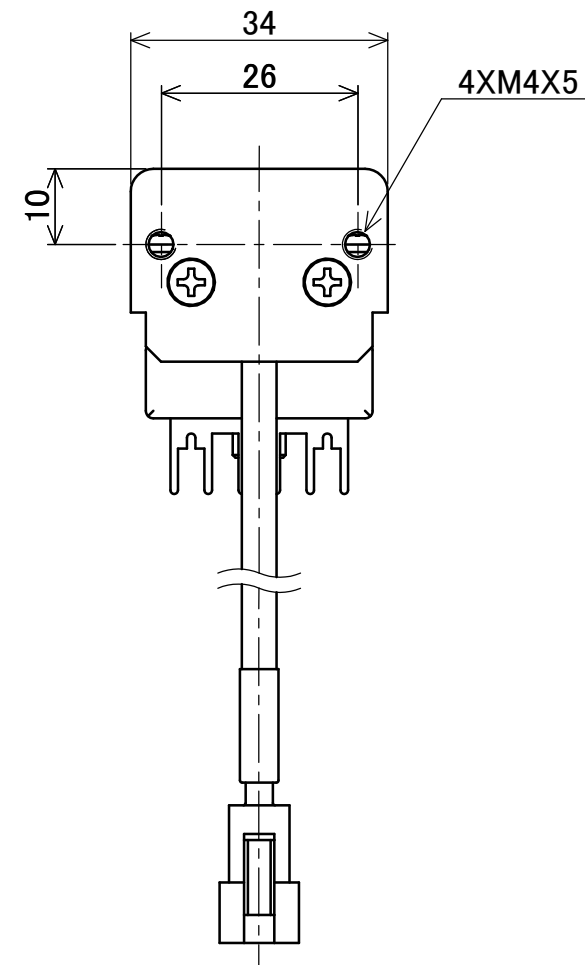
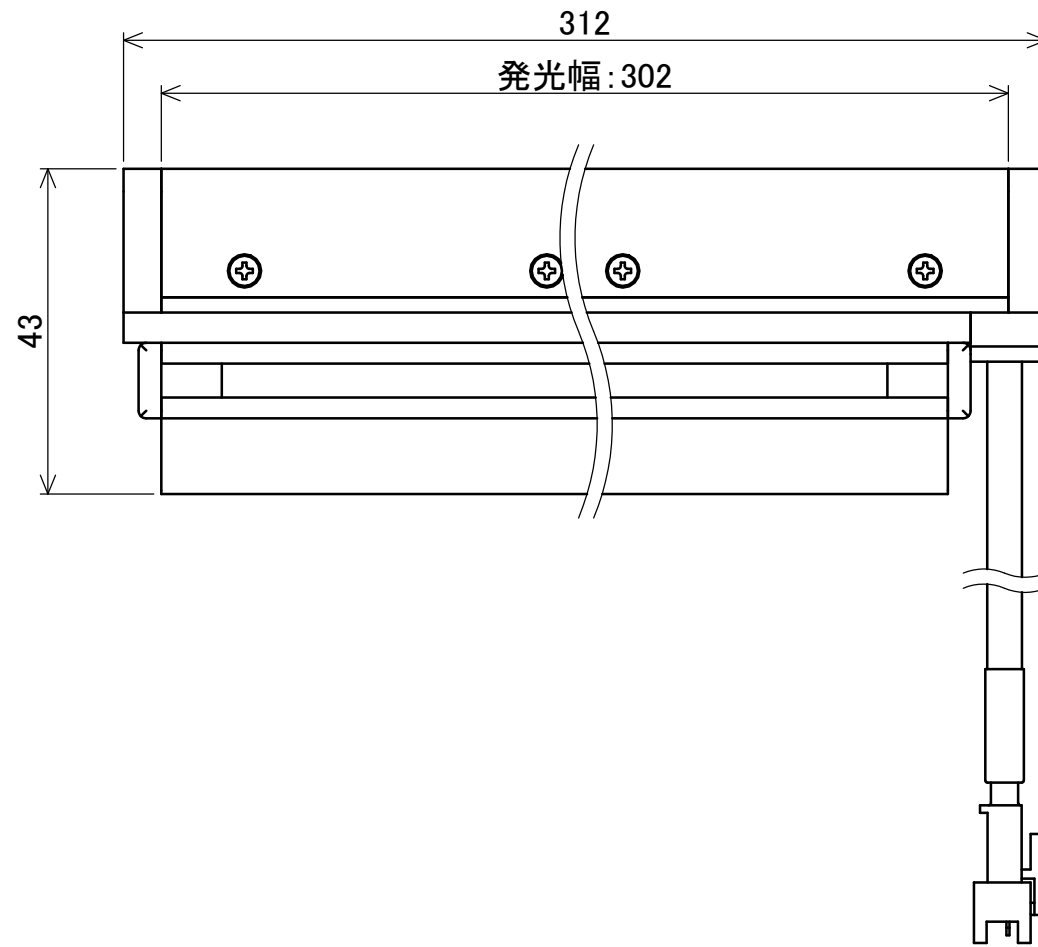


| 記号 SYN. | 変更事項 REVISIONS | 日付 DATE |
|------------|-------------------|----------------|
| △A | ヒートシンクの追加 | 2018. 05.09 |
| △B | ヒートシンク長さ変更 | 2018. 05.24 |



ナット取付用溝形状

| | |
|-------------------------------------|-------------------|
| 製品名 PRODUCTS NAME | |
| NVLFB-300X30W | |
| 3RD ANGLE PROJ. | 尺度 SCALE |
| | 1:1 |
| | 単位 UNIT |
| | mm |
| 発行日 DGN.DATE. | 2018.03.28 |
| 図番 DRAWING No. | W703300N18032803B |
| 有限会社 シマテック SHIMATEC, INC. | |

1

2

3

4

5

6

A

B

C

D

1

2

5

6

A3