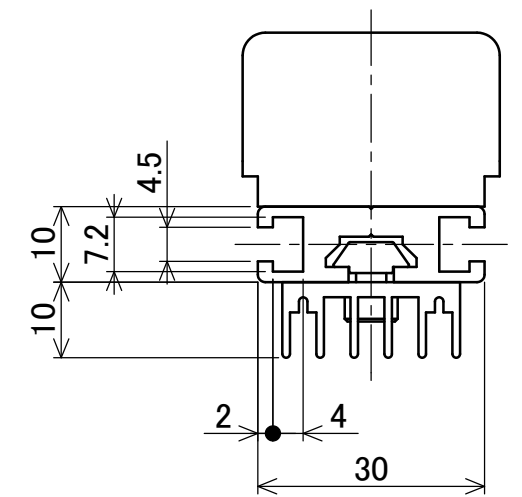
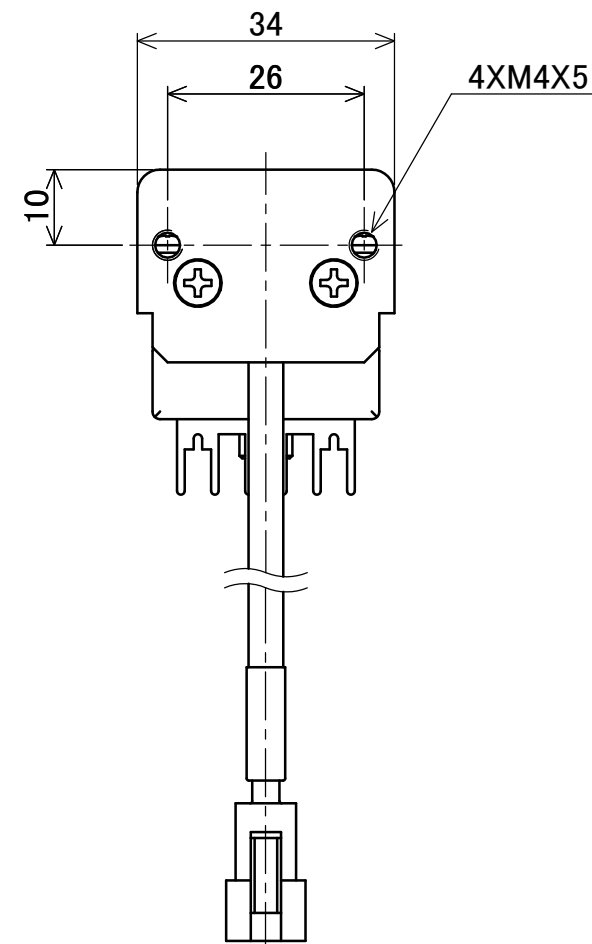
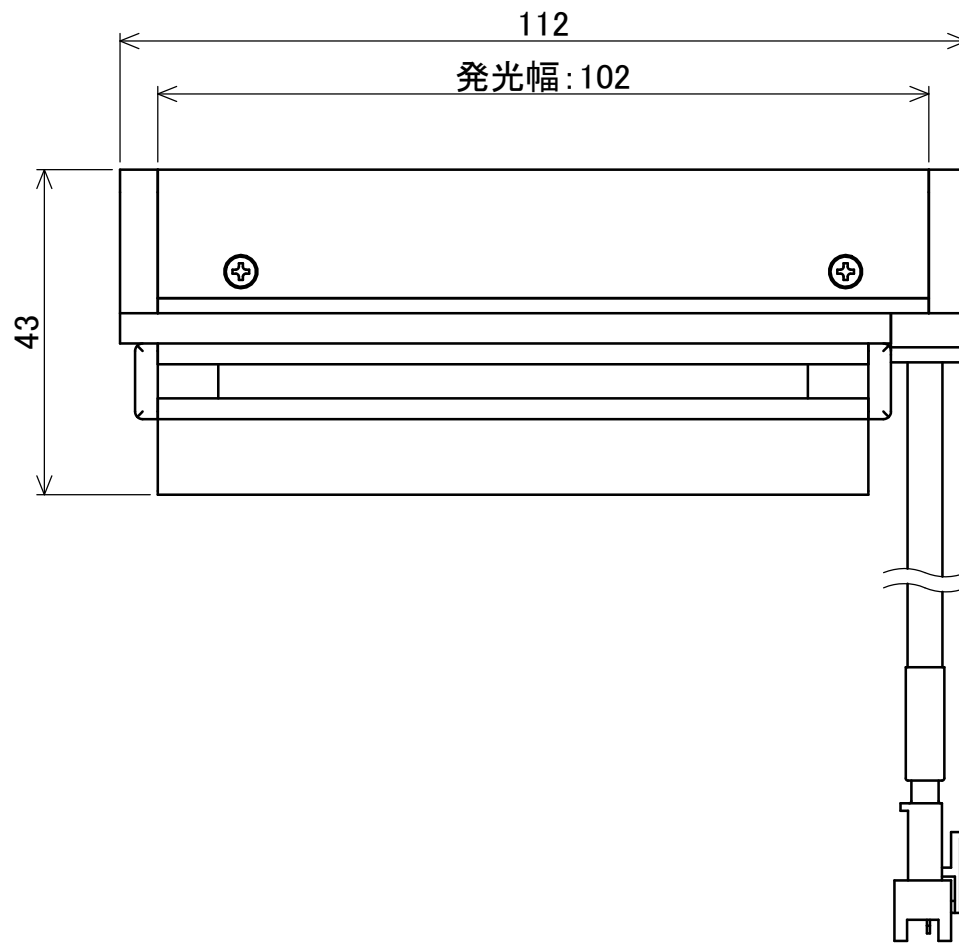


記号 SYN.	変更事項 REVISIONS	日付 DATE
△A	ヒートシンクの追加	2018. 05.09
△B	ヒートシンク長さ変更	2018. 05.24



ナット取付用溝形状

製品名 PRODUCTS NAME	
NVLFB-100X30W	
3RD ANGLE PROJ.	尺度 SCALE
	1:1
	単位 UNIT
	mm
発行日 DGN.DATE.	2018.03.28
図番 DRAWING No.	W703100N18032801B
有限会社 シマテック SHIMATEC, INC.	

1

2

3

4

5

6

A

B

C

D

1

2

5

6

A3