

Takara standard

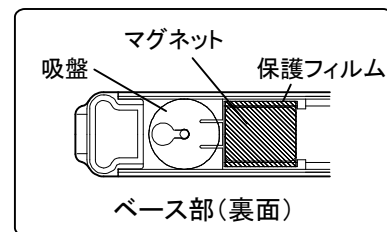
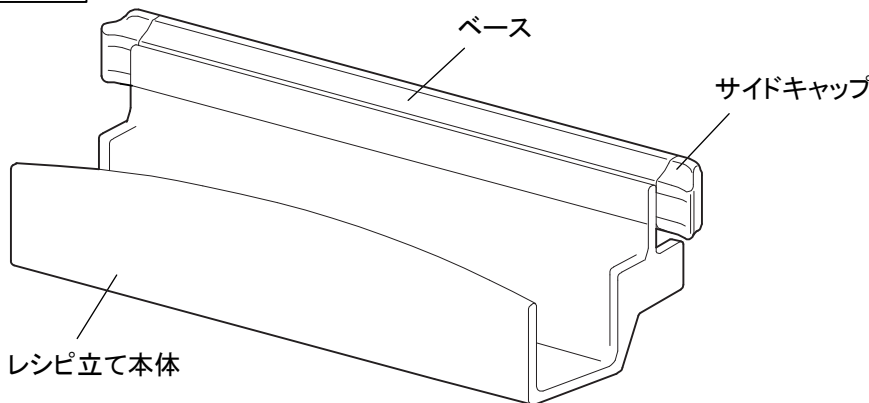
レシピ立て(MGSK レシピタテ)

取扱説明書(お客様へ)

このたびは、《タカラ レシピ立て》をお買い求めいただきまして、誠にありがとうございました。
ご使用前に、この取扱説明書をよくお読みの上、正しくお使いください。
また、お読みになった後は、お使いになる方がいつでもご覧になれる場所に大切に保管してください。

1. 各部の名称

レシピ立て



2. 使用上のご注意

ここに示した注意事項は、守らないと人身事故や家財の損害に結びつくものをまとめて記載しています。
安全に関する重大な内容ですので、必ずお守りください。

安全上のご注意 **必ずお守りください**

●表示内容を無視して誤った使い方をしたときに生じる危害や損害の程度を、次の表示で説明しています。



注意

この表示は「使用者が傷害を負う、または物的損害の発生が想定される」内容です。

●お守りいただく内容の種類を、次の絵表示で区分し、説明しています。



禁止

このような図記号は、してはいけない「禁止」の内容です。



必ず実行

このような図記号は、必ず実行していただく「強制」の内容です。



注意



禁止

- 最大収納重量(1.5kg)以上のものはのせない
(最大収納重量は当社のホーロー製パネルに取付けた場合)
- 金属面以外の場所・開き扉等の可動部分へ取付けない
- 吸盤が破損・変形・脱落している場合は使用しない
- 勢いよく物を収納しない
製品や収納物が落下し、破損や怪我につながるおそれがあります。

- 浴室内等の湿気の高い場所へ取付けない
サビが発生するおそれがあります。
- 加熱機器に記載されている離隔距離の範囲内に本製品を設置しない
製品や収納物の破損・変形、または火災につながるおそれがあります。



必ず実行

- 製品は水平に取付ける
- 製品取付け後は、しっかりと固定させるために吸盤部分をパネル側に押し込む
- パネル表面やベース部の吸盤が濡れている場合や汚れている場合、または洗剤が残っている場合は必ずふき取ってから取付ける
製品や収納物が落下し、破損や怪我につながるおそれがあります。

- 加熱機器のそばで使用する場合は、以下の事に注意すること
身体の一部や衣服がコンロの炎に触れないように注意する。コンロの炎が衣服に燃え移って、やけどをするおそれがあります。
- 製品取付け時に、周辺の部材に干渉しないことを確認する
製品や収納物が落下し、破損するや怪我につながるおそれがあります。
特にアイラックやレンジフードの整流板は、開閉動作を行って干渉しないことを確認してください。

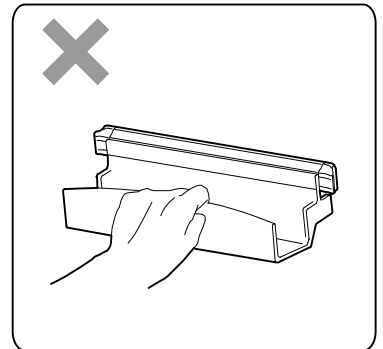
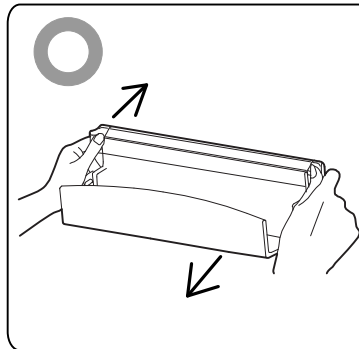
3. 使用方法

快適にご使用いただくためにお守りください

- マグネットに付いている保護フィルムははがさない
はがしたまま使用されますと、ホーロー面を傷つけるおそれがあります。
- 時計など、磁気の影響を受けるものは近づけない

- 取りはずしかた
サイドキャップに指を掛け、片側をおさえ、もう片側を手前に引張ってはずしてください。

※レシピ立て本体を引張ってはずそうとしますと、製品が破損するおそれがあります。



4. お手入れのしかた

いつまでも美しく快適にご使用いただくためには日頃のお手入れが大切です。
なお安全にお手入れいただくために、ゴム手袋の着用をおすすめします。

- 水または中性洗剤を含ませた布またはスポンジで汚れを落としてください。
その後、水を含ませた布またはスポンジで洗剤をふき取り、最後に乾いた布でふき取ってください。

ご注意： 酸性・アルカリ性・塩素系の洗剤、溶剤、漂白剤は使用しないでください。
商品をいためるおそれがあります。



タカラスタANDARD株式会社

本社 〒536-8536 大阪市城東区鳴野東1丁目2番1号
☎0120-557-910

トリアツカイセツメイヨMGSKレシビタ
1A-3

