

紙巻器の取付方法

下記の取付方法にしたがって、紙巻器を取付けてください。

■ホーロートイレパネルにマグネットで取付ける場合

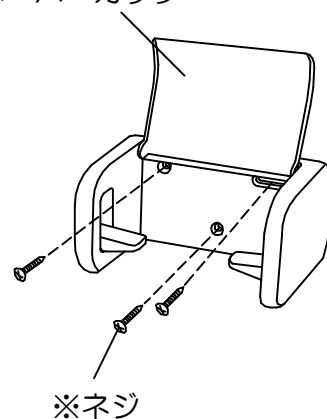
○ホーロートイレパネルのお好みの位置に取付けてください。

■通常壁面にビスで取付ける場合

○付属のビス3本で、確実に壁面へ固定してください。

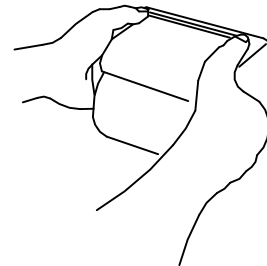
- ご注意：
- マグネットの黒いフィルムは、はがさないでください。
 - 通常壁面にビスで固定する場合も、マグネットをはがさないでください。
 - 壁の表面材が軟らかい場合、ネジを強く締め過ぎると紙巻器が変形してペーパーカッターが閉じないことがあります。その場合は、右図※印のネジを少し緩めてください。
 - インパクトドライバーでの締め付けは行わないでください。

ペーパーカッター



使用上のご注意

- マグネットで取付けた場合、取りはずす際は本体両側を持ってゆっくりはずしてください。
- 手をついたり、寄りかかったりして無理な力を加えないでください。
- 破損、故障、変形したままで使用しないでください。
- 汚れた場合は、固く絞った布で水拭きしてください。
- タワシや固い布および洗剤や漂白剤は使用しないでください。



タカラスタンダード株式会社

TEL 0120-557-910

20201005