

LS

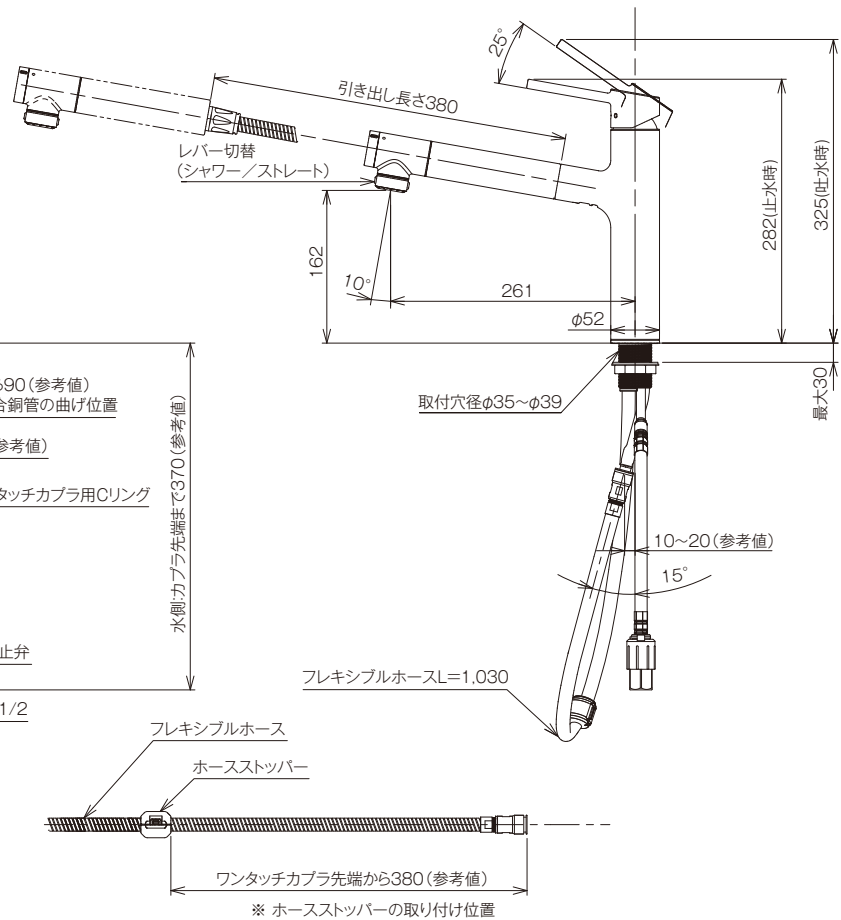
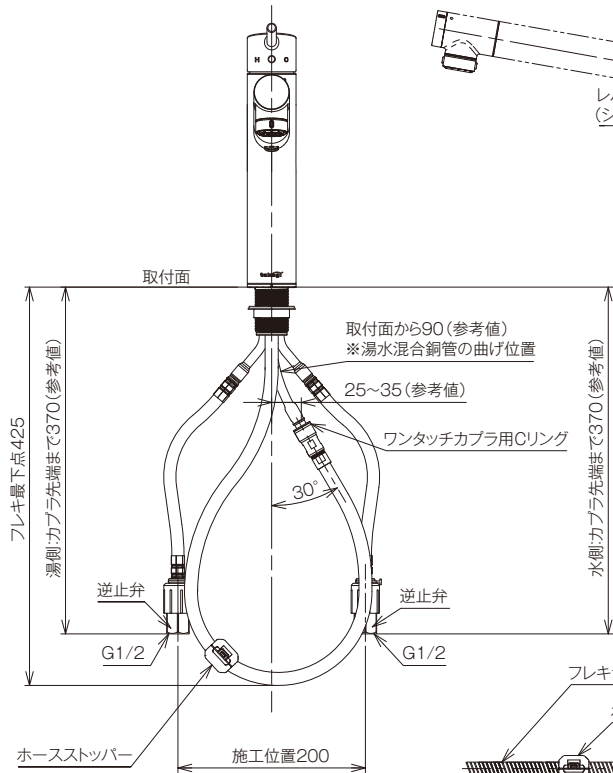
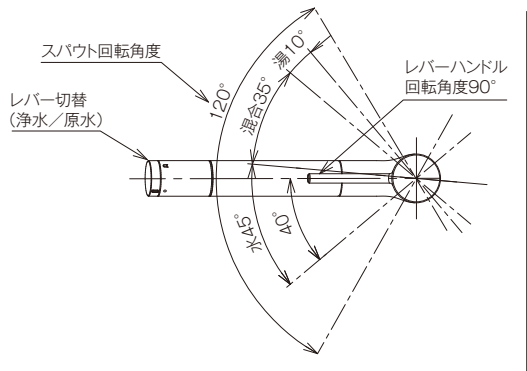
施工図

図面品番: LS106MN

シングルレバー混合栓 (ワンホール型)

LS106MN
LS106MK [寒]

(単位:mm)



※ ホースストッパーの取り付け位置