

# 配管カバー取付説明書

## 工事される方へのお願い

- 本品を指定する機器にご使用ください。
- 作業時はけが防止のため、手袋などをして行ってください。
- 機器を正しく安全に使用していただくために、この取付説明書をよくお読みになり、正しく取り付けてください。

## 型 式

WOP-F101(K)SS-1000  
WOP-M101(K)SS-1000

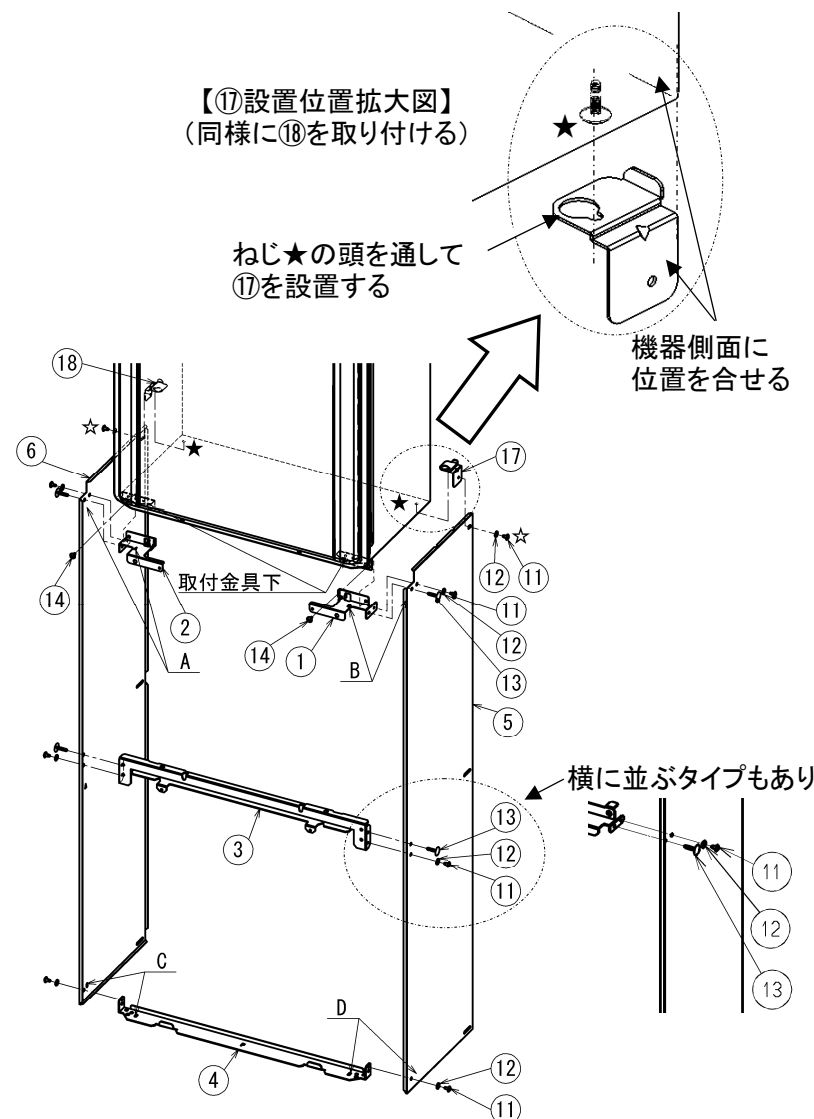
※型式末尾に-1100, -1200 などが付くタイプもあります。

## 梱包部品一覧

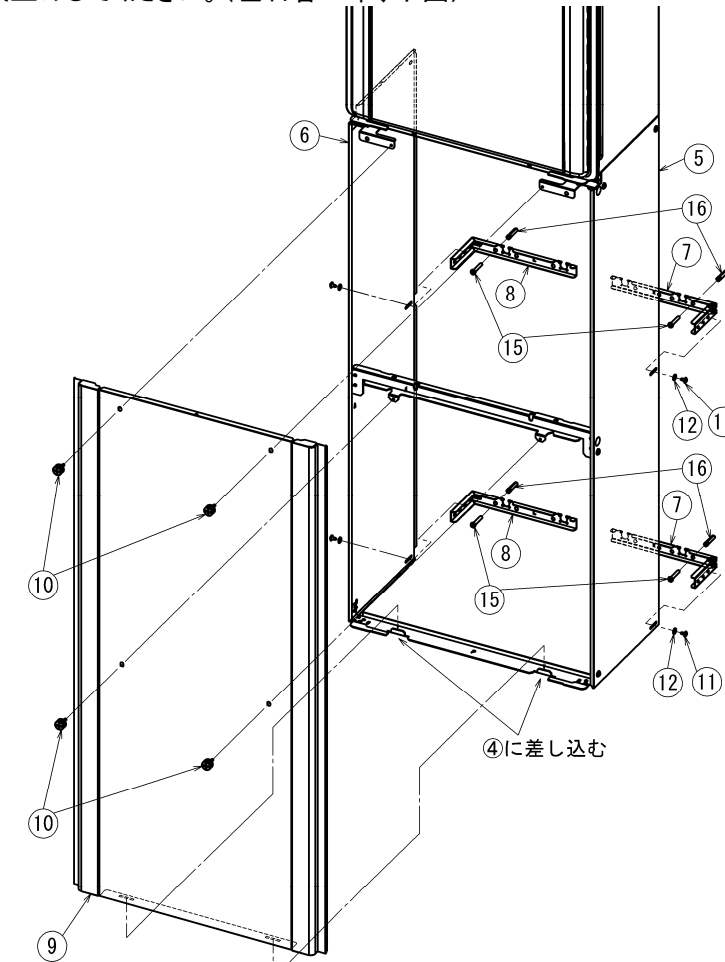
品番	部 品 名	個数	備 考	品番	部 品 名	個数	備 考
①	前ステー右	1	記号「B」	⑪	⊕トラス タッピンねじ	12	φ4X8
②	前ステー左	1	記号「A」	⑫	樹脂座金	12	M4用
③	前ステー中	1	記号「A」「B」	⑬	クリップ	4	□3.8X20.5
④	前ステー下	1	記号「C」「D」	⑭	⊕なべ小ねじ	2	M5X10
⑤	横板右	1	記号「B」「D」	⑮	丸木ねじ	4	φ4.8X32
⑥	横板左	1	記号「A」「C」	⑯	オールプラグ	4	#10×32
⑦	壁取付板右	2	記号「R」	⑰	横板固定金具右	1	記号「R」
⑧	壁取付板左	2	記号「L」	⑱	横板固定金具左	1	記号「L」
⑨	フロントカバー	1					
⑩	化粧ねじ	4					

## 配管カバーの組立方法

- 機器底面右奥のねじ★をいったん緩めて横板固定金具右⑰の穴にはめ込み、機器側面に位置を合わせてから緩めたねじ★を締め付けてください。機器底面左奥も同様に横板固定金具左⑱をはめ込み、ねじで締め付けてください。
- 機器本体下の左右にある取付金具下に、ねじ⑭で前ステー①②を取り付けてください。(左右各1本)
- 前ステー右①に横板右⑤をクリップ⑬で取り付けてから、横板固定金具右⑰にねじ⑪(☆)と樹脂座金⑫で横板右⑤を固定してください。  
※前ステー右①と横板右⑤には「B」の記号が付いています。右図のようにそれぞれの「B」の記号を合わせて、横板右⑤の内側(外観面でない側)になるように取り付けてください。
- 前ステー左②に横板左⑥をクリップ⑬で取り付けてから、横板固定金具左⑱にねじ⑪(☆)と樹脂座金⑫で横板左⑥を固定してください。  
※前ステー左②と横板左⑥には「A」の記号が付いています。右図のようにそれぞれの「A」の記号を合わせて、横板左⑥の内側(外観面でない側)になるように取り付けてください。
- 前ステー右①に横板右⑤を、前ステー左②に横板左⑥を、それぞれねじ⑪と樹脂座金⑫で固定してください。(左右各1本)



- 横板右⑤と横板左⑥に前ステー下④を、ねじ⑪と樹脂座金⑫で取り付けてください。(左右各1本、左図)  
※前ステー下④と横板右⑤は記号「D」を、前ステー下④と横板左⑥は記号「C」をそれぞれ合わせて取り付けてください。
- 前ステー中③を横板右⑤と横板左⑥にクリップ⑬で取り付け、ねじ⑪と樹脂座金⑫で固定してください。(左右各1本)  
※前ステー中③は左側に「A」右側に「B」の記号が付いています。化粧ねじ⑩の取付部が手前になるように取り付けてください。
- 壁取付板右⑦を横板右⑤に、壁取付板左⑧を横板左⑥に、ねじ⑪と樹脂座金⑫で壁とのすき間を調節できるように仮止めしてください。(左右各2本、下図)



- 壁取付板右⑦と壁取付板左⑧を、丸木ねじ⑮とオールプラグ⑯で壁に固定してください。壁取付板の取付穴位置は、現場に合わせて選択してください。(左右各1本。推奨穴φ7 深さ35)
  - (8)で仮止めしたねじ⑪を締め付けて、壁取付板右⑦と壁取付板左⑧を固定してください。
  - フロントカバー⑨を前ステー下④に差し込み、化粧ねじ⑩で前ステー右①と前ステー左②に取り付けてください。(4本)
- (注意) ●フロントカバーが確実に固定されていることを確認してください。化粧ねじがゆるんでいたり、下部差し込みがきちんとされていないと、強風時などにフロントカバーがはずれて風で飛ばされ、思わぬ事故の原因になります。



OPU32-1295X01 (01)