

配管カバー取付説明書

工事される方へのお願い

- 本品を指定する機器にご使用ください。
- 作業時はけが防止のため、手袋などをして行ってください。
- 機器を正しく安全に使用していただくために、この取付説明書をよくお読みになり、正しく取り付けてください。

型 式		
WOP-F101(K)SS	WOP-H101(K)SS	
WOP-M101(K)SS	WOP-M101(K)-SO	
138-R635	138-R762	138-R782

※型式に-650などが付くタイプもあります。

梱包部品一覧

品番	部 品 名	個数	備 考	品番	部 品 名	個数	備 考
①	前ステー右	1	記号「B」	⑩	⊕トラス タッピンねじ	8	φ4X8
②	前ステー左	1	記号「A」	⑪	樹脂座金	8	M4用
③	前ステー下	1	記号「C」「D」	⑫	クリップ	2	□3.8X20.5
④	横板右	1	記号「B」「D」	⑬	⊕なべ小ねじ	2	M5X10
⑤	横板左	1	記号「A」「C」	⑭	丸木ねじ	2	φ4.8X32
⑥	壁取付板右	1	記号「R」	⑮	オールプラグ	2	#10×32
⑦	壁取付板左	1	記号「L」	⑯	横板固定金具右	1	記号「R」
⑧	フロントカバー	1		⑰	横板固定金具左	1	記号「L」
⑨	化粧ねじ	2					

配管カバーの組立方法

(1) 機器底面右奥のねじ★をいったん緩めて横板固定金具右⑯の穴部にはめ込み、機器側面に位置を合わせて緩めたねじ★を締め付けてください。機器底面左奥も同様に横板固定金具左⑰をはめ込み、ねじで締め付けてください。

【⑯設置位置拡大図】
(同様に⑰を取り付ける)

ねじ★の頭を通して
⑯を設置する

機器側面に
位置を合わせる

(2) 機器本体下の左右の取付金具下にねじ⑬で前ステー①②を取り付けてください。(左右各1本)

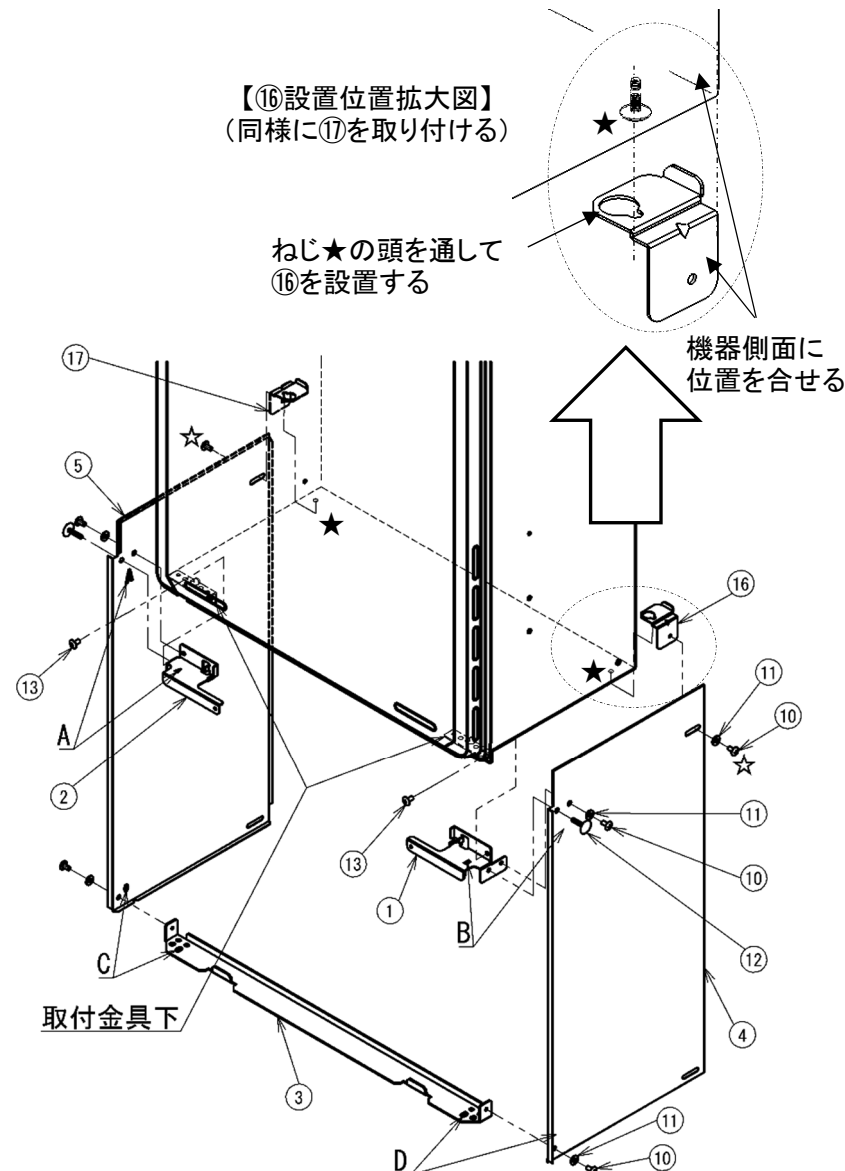
(3) 前ステー右①に横板右④をクリップ⑫で取り付けてから、横板固定金具右⑯にねじ⑩(☆)と樹脂座金⑪で横板右④を固定してください。

※前ステー右①と横板右④には「B」の記号が付いています。右図のようにそれぞれの「B」の記号を合わせて、横板右④の内側(外観面でない側)になるように取り付けてください。

(4) 前ステー左②に横板左⑤をクリップ⑫で取り付けてから、横板固定金具左⑰にねじ⑩(☆)と樹脂座金⑪で横板左⑤を固定してください。

※前ステー左②と横板左⑤には「A」の記号が付いています。右図のようにそれぞれの「A」の記号を合わせて、横板左⑤の内側(外観面でない側)になるように取り付けてください。

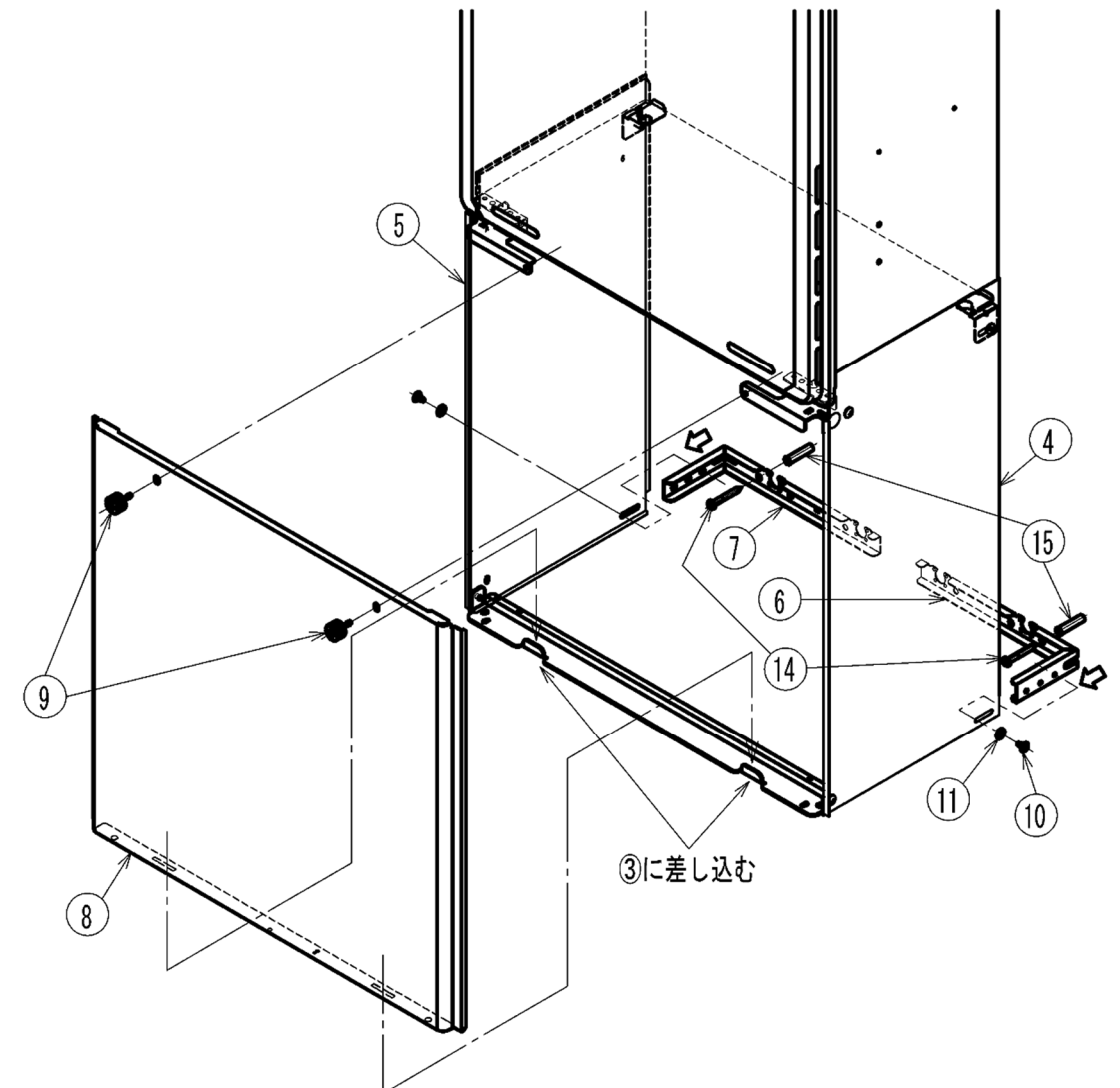
(5) 前ステー右①に横板右④を、前ステー左②に横板左⑤を、それぞれねじ⑩と樹脂座金⑪で固定してください。(左右各1本)



(6) 横板右④と横板左⑤に前ステー下③を、ねじ⑩と樹脂座金⑪で取り付けてください。(左右各1本)

※前ステー下③と横板右④は記号「D」を、前ステー下③と横板左⑤は記号「C」をそれぞれ合わせて取り付けてください。

(7) 壁取付板右⑥を横板右④に、壁取付板左⑦を横板左⑤に、ねじ⑭と樹脂座金⑪で壁とのすき間を調節できるように仮止めしてください。(左右各1本)



(8) 壁取付板右⑥と壁取付板左⑦を、丸木ねじ⑭とオールプラグ⑮で壁に固定してください。壁取付板の取付穴位置は現場に合わせて選択してください。(左右各1本。推奨下穴φ7 深さ35)

(9) (7)で仮止めしたねじ⑩を締め付けて、壁取付板右⑥と壁取付板左⑦を固定してください。

(10) フロントカバー⑧を前ステー下③に差し込み、化粧ねじ⑨で前ステー右①と前ステー左②に取り付けてください。(2本)

(注意) ●フロントカバーが確実に固定されていることを確認してください。化粧ねじがゆるんでいたりと、下部差し込みがきちんとされていないと、強風時などにフロントカバーがはずれて風で飛ばされ、思わぬ事故の原因になります。



OPU30-1349X03(00)

A3R-Wh-BK