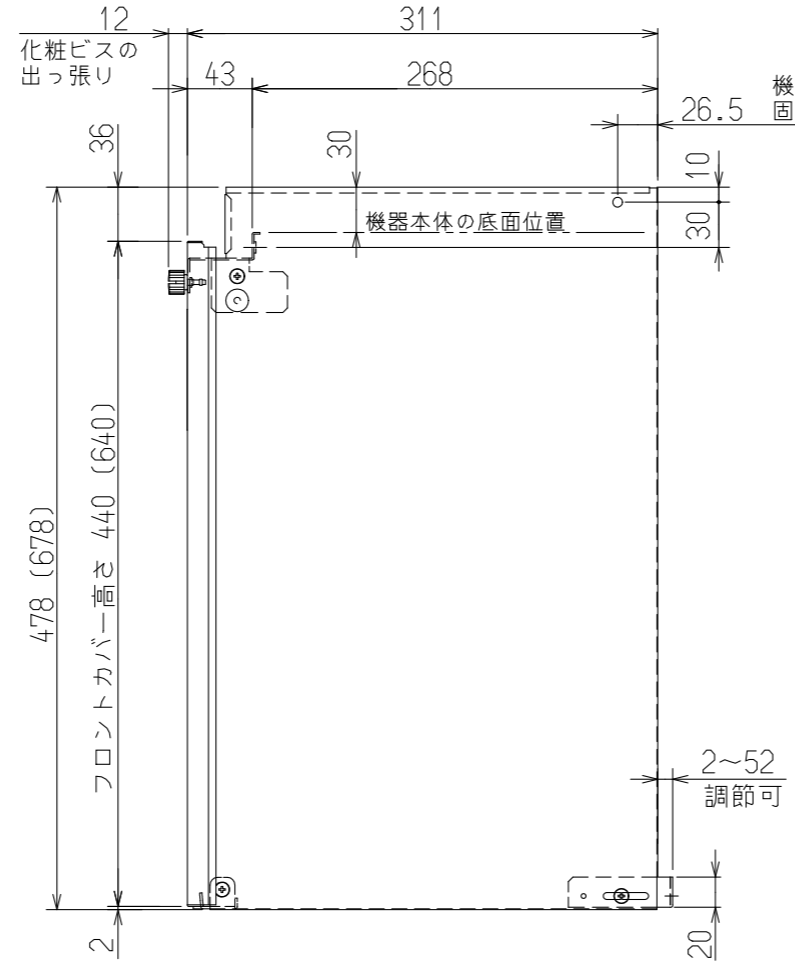
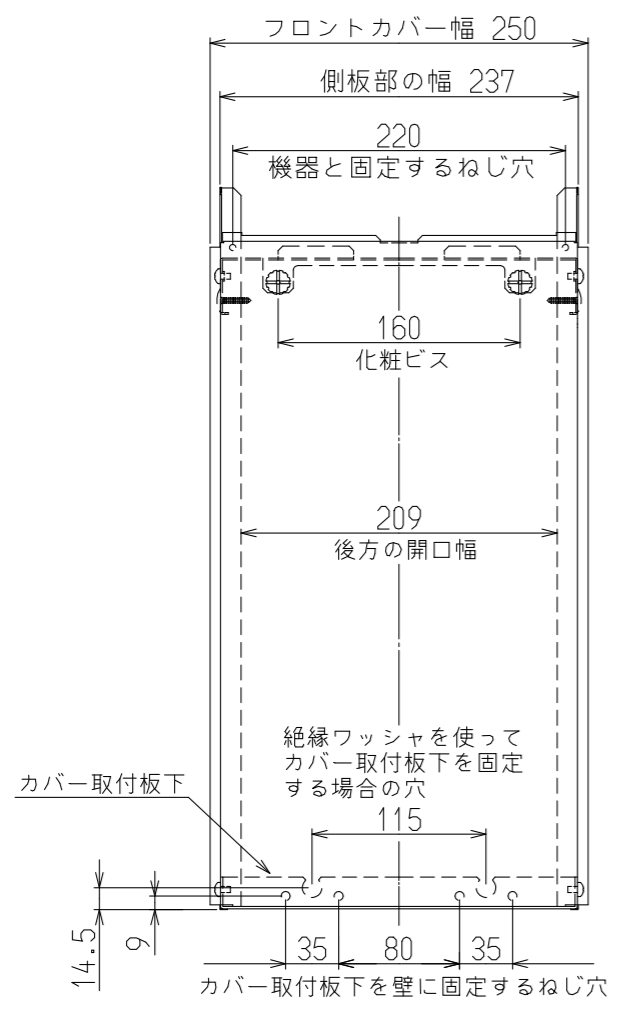
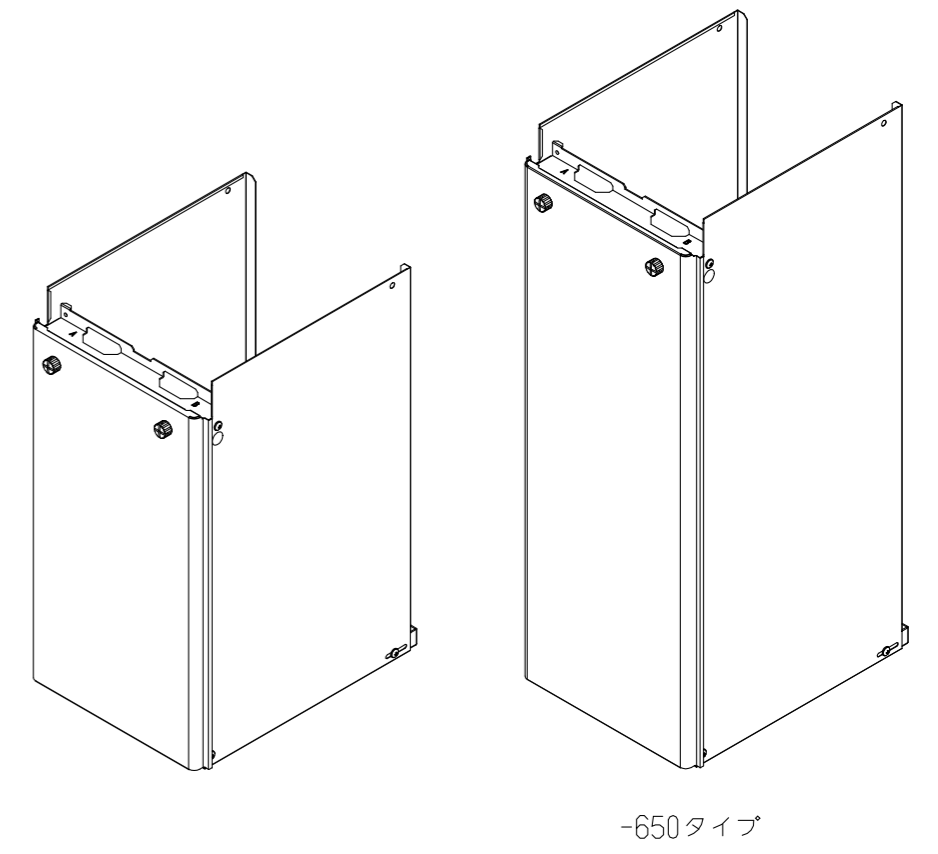
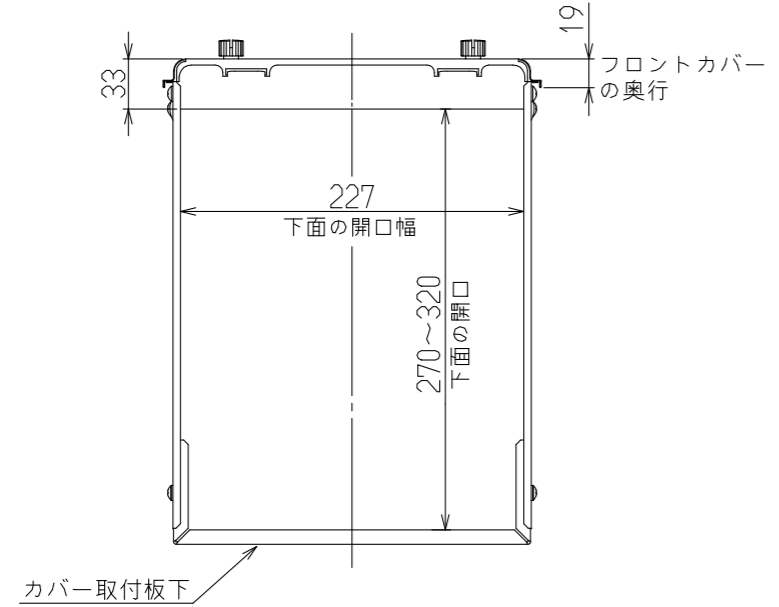


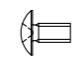

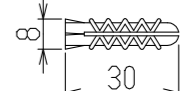
(単位:mm)



※()寸法は、型式-650の寸法



付属品

トラス小ねじ×2本 (機器と配管カバーを固定するねじ)  M5×8	木ねじ×2本 (カバー取付板下を壁に固定するねじ)  φ4.8×32 材質:SUS304	プラグ×2本 (木ねじをコンクリートなどへ打つ際に使用)  30 材質:PP
---	---	---

型式	外装色	質量(kg)	材料(外装部)
WOP-E101(K)	シャンパンメタリック (近似色:マンセルNo. ー)	2.0	溶融亜鉛めっき鋼板
WOP-E101(K)-650		2.8	
WOP-E101(K)SW	シャドーホワイト3 (近似色:マンセルNo. 1.7Y 7.7/1.1)	2.0	溶融亜鉛めっき鋼板
WOP-E101(K)SW-650		2.8	
WOP-E101(K)SS	シャイニーシルバー (近似色:マンセルNo. ー)	2.0	溶融亜鉛めっき鋼板
WOP-E101(K)SS-650		2.8	

名称	外形寸法図	品名	配管カバー
型式	WOP-E101(K) WOP-E101(K)-650	WOP-E101(K)SW WOP-E101(K)SW-650	WOP-E101(K)SS WOP-E101(K)SS-650
作成	2020.02	尺度 1:5	サイズ A3

リンナイ株式会社