

# 据置台設置工事説明書

| 型   | 式 |
|---|---|
| ROP-N201(A) ROP-R201A ROP-T201A ROP-U201-24           |   |
| ROP-U201SW ROP-Y201 ROP-E201-HB(W)                    |   |
| WOP-2201 WOP-D201 WOP-D201UW WOP-E201 WOP-E201SS      |   |
| 138-R580 138-R581 138-R595 138-R596 138-R701 138-R705 |   |

※型式末尾に-650 が付くタイプもあります。

## 工事される方へのお願い

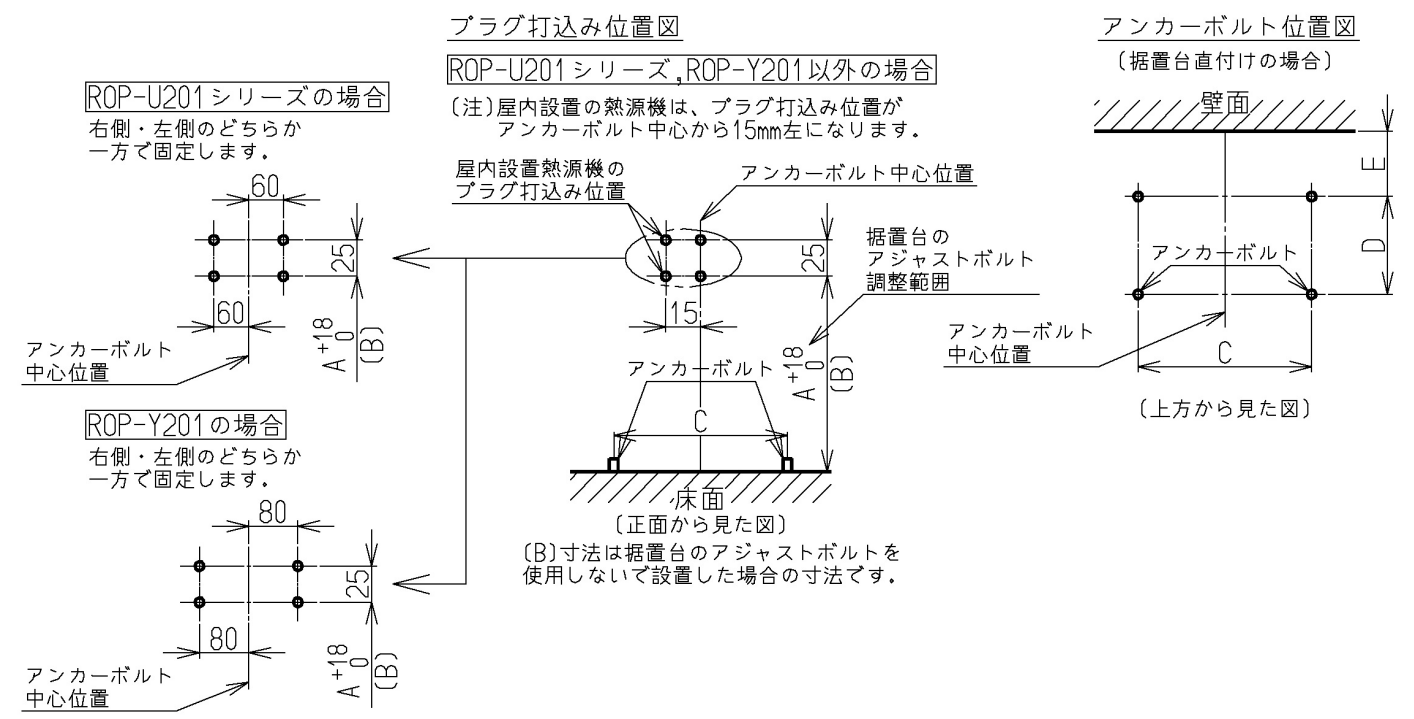
- 本品を指定する機器にご使用ください。
- 作業時はけが防止のため、手袋などをして行ってください。
- 機器を正しく安全に使用していただくために、この設置工事説明書をよくお読みになり、正しく取り付けてください。
- 裏面の「取付方法」に従って、木ねじ2個とプラグ2個を使用して必ず壁面に固定してください。なお、平成25年4月施行の建築基準法改正に準拠するため、木ねじやプラグは必ず付属のものを使用してください。RCやALCなどの壁面に固定する場合、プラグを打ち込む下穴径はφ6mmで深さ40mm以上にしてください。木下地の壁面に固定する場合は、木ねじの有効打ち込み長さが15mm以上となるように壁面に固定してください。

## 梱包部品一覧表

| 品番 | 部 品 名          | 個数 | 品番 | 部 品 名             | 個数 |
|----|----------------|----|----|-------------------|----|
| 1  | 据置台本体          | 1  | 8  | ⊕トラスタッピンねじ(φ4X10) | 2  |
| 2  | フロントカバー        | 1  | 9  | プラグ(SX 6X30)      | 2  |
| 3  | 化粧ねじ           | 2  | 10 | 木ねじ(φ4.8X38)      | 2  |
| 4  | 転倒防止金具上        | 1  | 11 | 絶縁ワッシャーA          | 2  |
| 5  | 転倒防止金具下        | 1  | 12 | 絶縁ワッシャーB          | 2  |
| 6  | ⊕トラスFTねじ(M4X8) | 2  | 13 | 座金                | 2  |
| 7  | ⊕ナベ小ねじ(M5X10)  | 2  |    |                   |    |

※WOP-D201、WOP-D201UW、WOP-E201、WOP-E201SS、138-R701、138-R705には品番⑪~⑬は付属していません。

## 据置台設置位置 (単位: mm)



- 注) 1. 木ねじ2個とプラグ2個を使用して必ず壁面に固定してください。なお、平成25年4月施行の建築基準法改正に準拠するため、木ねじやプラグは必ず付属のものを使用してください。
2. RCやALCなどの壁面に固定する場合、プラグを打ち込む下穴径はφ6mmで深さ40mm以上にしてください。
3. 木下地の壁面に固定する場合は、木ねじの有効打ち込み長さが15mm以上となるように壁面に固定してください。

| 型 式   | A    | B    | C   | D   | E      |
|---|------|------|-----|-----|--------|
| ROP-N201(A) ROP-R201A<br>138-R580   | 1063 | 1052 | 427 | 125 | 62~189 |
| ROP-N201(A)-650 ROP-R201A-650<br>138-R581                                       | 1263 | 1252 |     |     |        |
| ROP-T201 ROP-T201A<br>ROP-E201-HB(W)<br>138-R595                                | 1224 | 1213 | 436 | 124 | 54~181 |
| ROP-T201-650 ROP-T201A-650<br>ROP-E201-HB(W)650<br>ROP-E201CHBT-650<br>138-R596 | 1424 | 1413 |     |     |        |
| ROP-U201SW  | 1006 | 996  | 305 | 50  | 73~192 |
| ROP-U201-24   |      |      |     | 70  |        |
| ROP-Y201  | 1063 | 1051 | 210 | 110 | 84~211 |
| WOP-2201  |      |      |     | 170 |        |
| WOP-D201 138-R701 WOP-D201UW  | 1066 | 1056 | 209 | 90  | 84~211 |
| WOP-E201 138-R705 WOP-E201SS  |      |      |     | 150 |        |



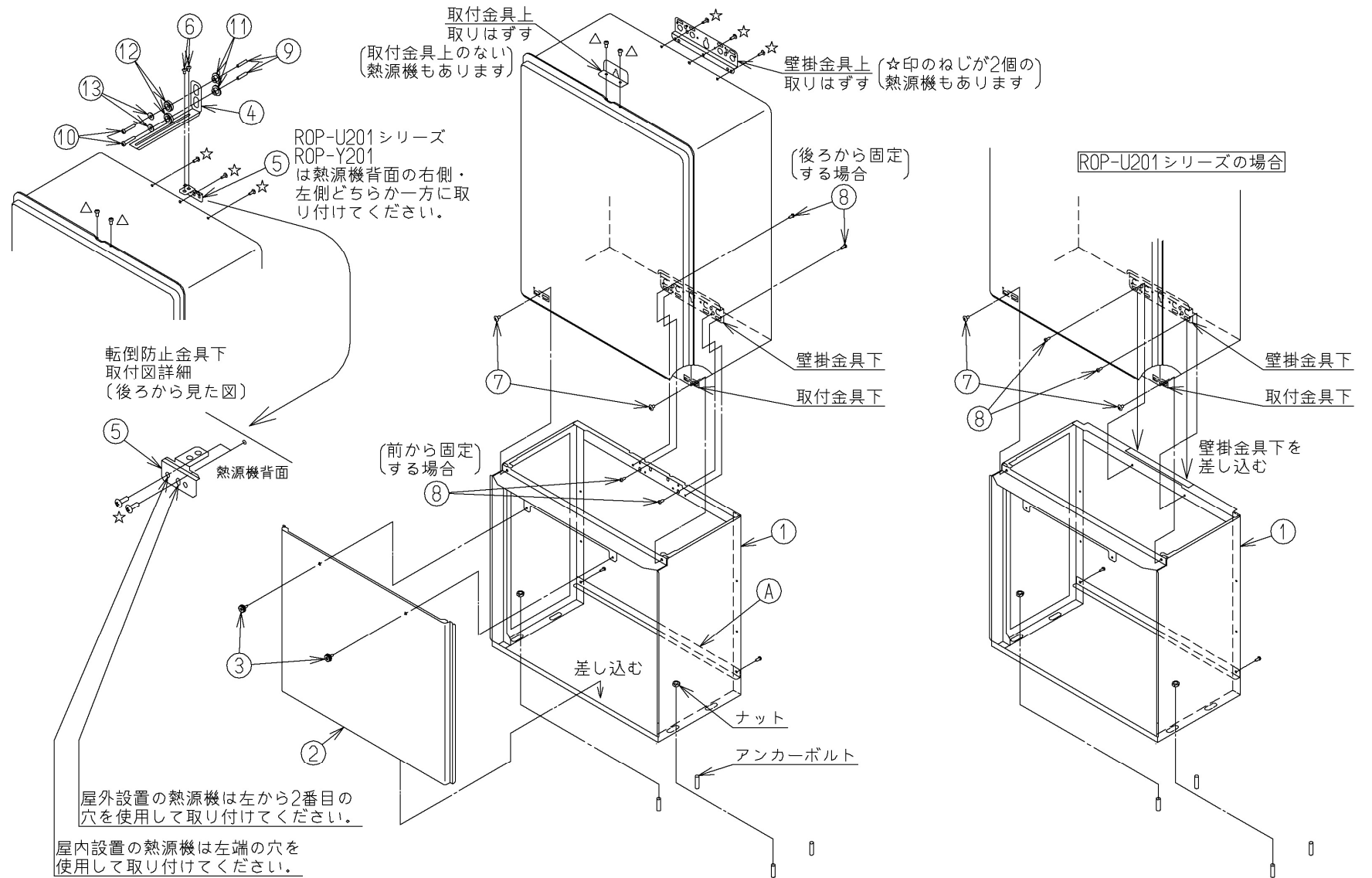
OPU24-1526X01(00)

## 取付方法

- (1) 化粧ねじ③2本を取りはずし、据置台からフロントカバー②を取りはずしてください。
- (2) 熱源機背面上の壁掛金具上を取りはずし（ねじ☆3本または2本）、取りはずしたねじ☆1本で熱源機背面上に転倒防止金具下⑤を取り付けてください。  
注) 1. 転倒防止金具下⑤は、屋外設置タイプの熱源機には左から2番目の穴を使用し、屋内設置タイプの熱源機には左端の穴を使用して熱源機背面上に取り付けてください。  
2. ROP-U201 シリーズ、ROP-Y201 は熱源機背面の右側・左側どちらか一方のねじ穴に転倒防止金具下⑤を取り付けてください。  
ROP-U201 シリーズ、ROP-Y201 以外は熱源機背面中央のねじ穴に転倒防止金具下⑤を取り付けてください。
- (3) (2) で取りはずした残りのねじ☆を熱源機背面上に忘れずに取り付けてください。
- (4) 熱源機天面前の取付金具上を取りはずし（ねじ△2本）、取りはずしたねじ△を熱源機天面に取り付けてください。  
(2) (4) で取りはずした壁掛金具上と取付金具上は使用しません。
- (5) 熱源機を据置台本体①の上に載せ、熱源機底面前の左右の取付金具下と熱源機背面下の壁掛金具下を据置台本体①にねじ⑦2本とねじ⑧2本で固定してください。
- (6) 転倒防止金具上④をねじ⑥2本で(2)で熱源機背面上に取り付けた転倒防止金具下⑤に仮止めし、壁とのすき間を調節して木ねじ⑩・プラグ⑨と絶縁ワッシャーA⑪・絶縁ワッシャーB⑫・座金⑬各2本で壁面に固定してください。  
※WOP-D201、WOP-D201UW、WOP-E201、WOP-E201SS、138-R701、138-R705 は、絶縁ワッシャーA⑪・絶縁ワッシャーB⑫・座金⑬を使用しない仕様です。  
絶縁が必要な場合は、別売の転倒防止金具（絶縁ワッシャー付き）【WOP 型式の場合：ROP-TBK1、138 型式の場合：1235-R311-0900】を使用してください。  
※平成 25 年 4 月施行の建築基準法改正に準拠するため、木ねじ⑩やプラグ⑨は必ず付属のものを使用してください。  
RCやALCなどの壁面に固定する場合、プラグ⑨を打ち込む下穴径はφ6mmで深さ40mm以上にしてください。  
木下地の壁面に固定する場合は、木ねじ⑩の有効打ち込み長さが15mm以上となるように壁面に固定してください。
- (7) (6) で仮止めしたねじ⑥2本を締め付けて転倒防止金具上④を転倒防止金具下⑤に固定してください。
- (8) フロントカバー②を据置台本体①に差し込み、化粧ねじ③2本で取り付けてください。

### (注意)

- フロントカバーが確実に固定されていることを確認してください。化粧ねじがゆるんでいたたり、下部差し込みがきちんとされていないと、強風時などでフロントカバーがはずれて風で飛ばされ、思わぬ事故の原因になります。
- ☆印・△印のねじは熱源機に付いているものを取りはずしてお使いください。
- 部品④は、左右のねじを取りはずして上方へ付け換えることができます。
- アンカーボルト・ナットは現地調達してください。



- 注) 1. 上図は取付方法の一例です。  
型式によっては部品形状やねじの本数などが多少異なるものもあります。
2. 据置台をアンカーボルト直付けで固定する場合は、据置台のアジャストボルトは取りはずしてください。