

排気カバー設置工事説明書

型 式
WOP-A301-16
WOP-A301-20
WOP-A301-24
138-R585

工事される方へのお願い

- 本品を指定する機器にご使用ください。
- 作業時はけが防止のため、手袋などをして行ってください。
- 機器を正しく安全に使用していただくために、この設置工事説明書をよくお読みになり、正しく取り付けてください。

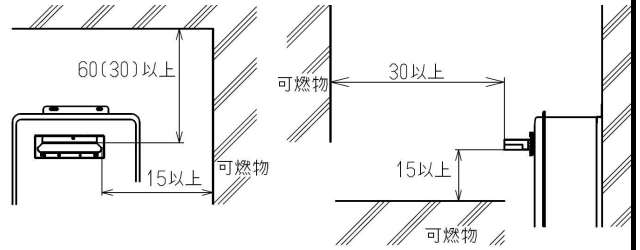
取り付け上の注意点

- 排気カバーと周囲の「不燃材料以外の材料による仕上げをした建築物等の部分」とは、下記の離隔距離をとってください。

排気カバーの周囲の離隔距離（単位:cm）

方向	上方	前方	側方	下方
距離	60 (30)	30	15	15

備考：（ ）内は防熱板を取り付けた場合および「不燃材料で有効に仕上げをした建築物等の部分」との距離を示す。



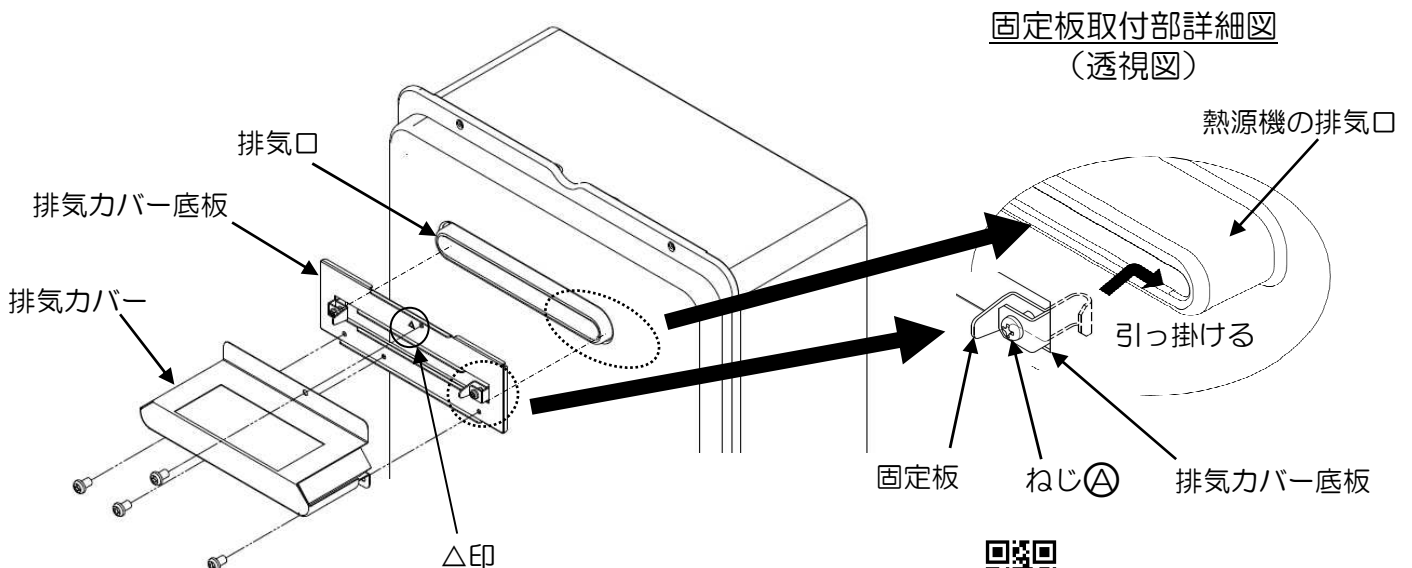
梱包部品一覧

部 品 名	個数	部 品 名	個数
排気カバー	1	⊕トラスSタイトねじ (M4×6)	4 (5)
排気カバー底板	1	設置工事説明書 (本書)	1

備考：（ ）内は熱源機によって異なります。

熱源機への取付方法

- 熱源機のフロントカバーをはずして行う作業は、排気カバーを取り付ける前に行ってください。
- (1) 排気カバー底板のねじ⊕2本をいっぱいまでゆるめて固定板が動くようにしてください。
- (2) 排気カバー底板の△印を上向きにし、(1)で動くようにした固定板を熱源機の排気口両側にそれぞれ引っ掛けてください。
- (3) 固定板が排気カバーに密着するまでねじ⊕2本を締め付け、排気カバー底板を熱源機の排気口に固定してください。
※排気カバー底板を前後上下に動かし、熱源機の排気口にしっかりと固定されていることを確認ください。
- (4) 排気カバーを排気カバー底板に付属の⊕トラスSタイトねじで固定する。
※ねじの位置・本数は、熱源機によって異なります。



OPU28-1569X01 (00)

A4R-Wh-BK