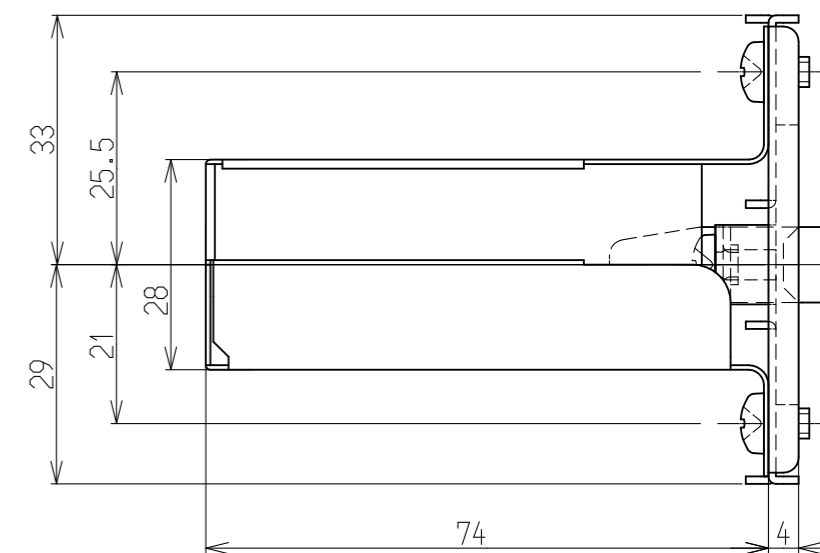
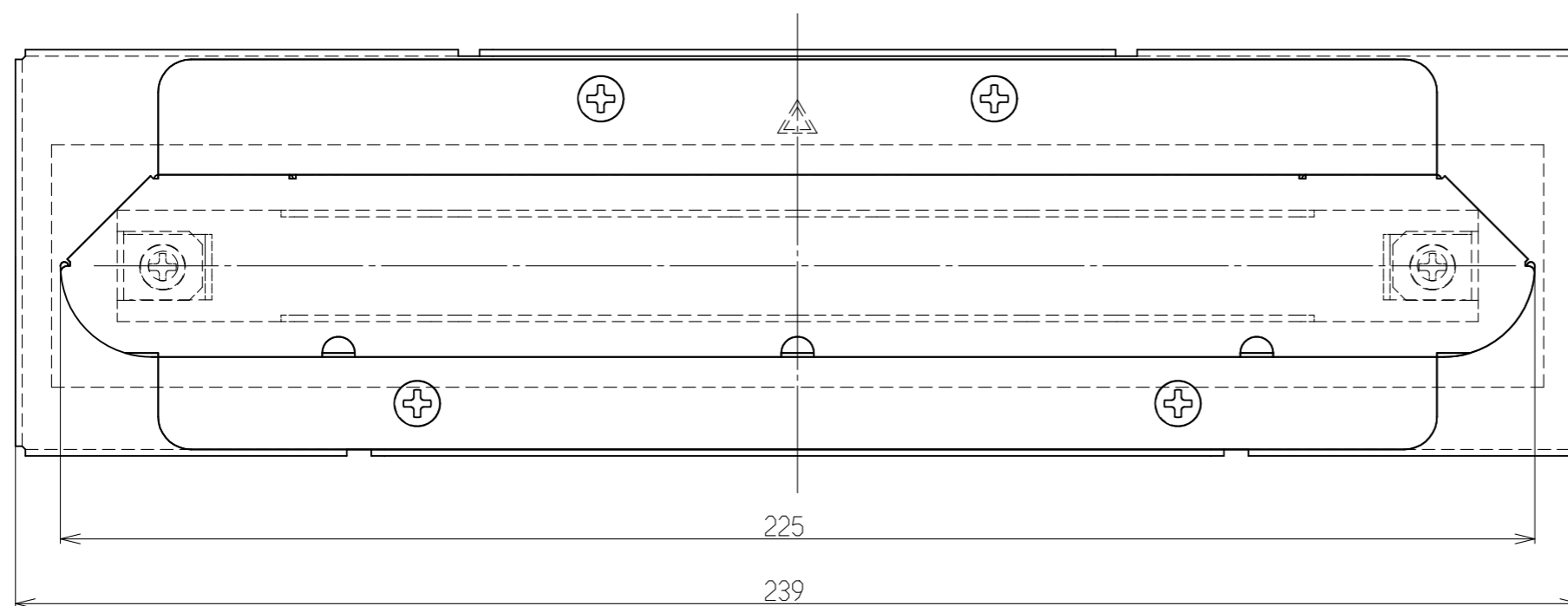
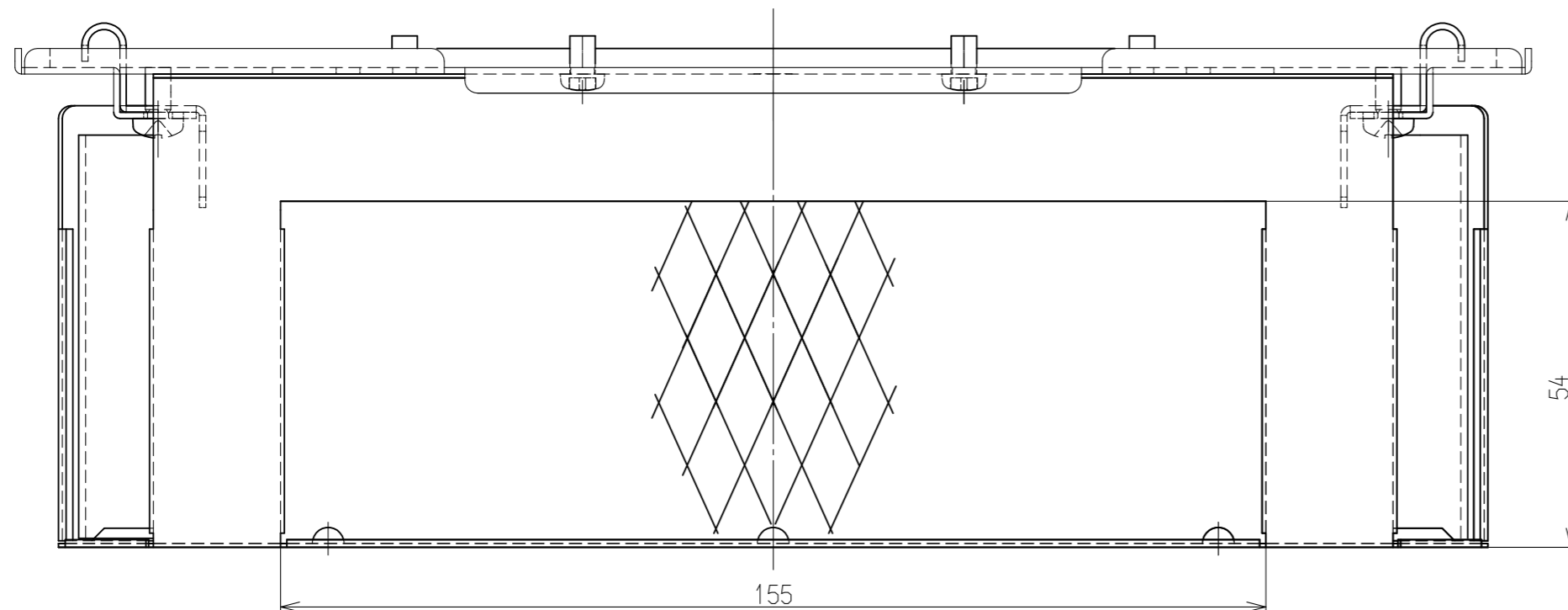


組立後の形状 (給湯器省略)



・現場で組み立てる仕様

仕様	
質量(kg)	0.3
材料(外装部)	SUS304
外装色	-(生地色)

名称	外形寸法図	品名	排気カバー
型式	WOP-A301-20		
作成	2017.07	尺度	1:1
	サイズ	A3	リンナイ 株式会社