

配管カバー取付説明書

工事される方へのお願い

- 本品を指定する機器にご使用ください。
- 作業時はけが防止のため、手袋などをして行ってください。
- 機器を正しく安全に使用していただくために、この取付説明書をよくお読みになり、正しく取り付けてください。

型 式	
WOP-8101(K)	WOP-8101(K)UW
WOP-3101(K2)	WOP-3101(K2)SS
WOP-G101(K)UW	ROP-W101(K2)SS

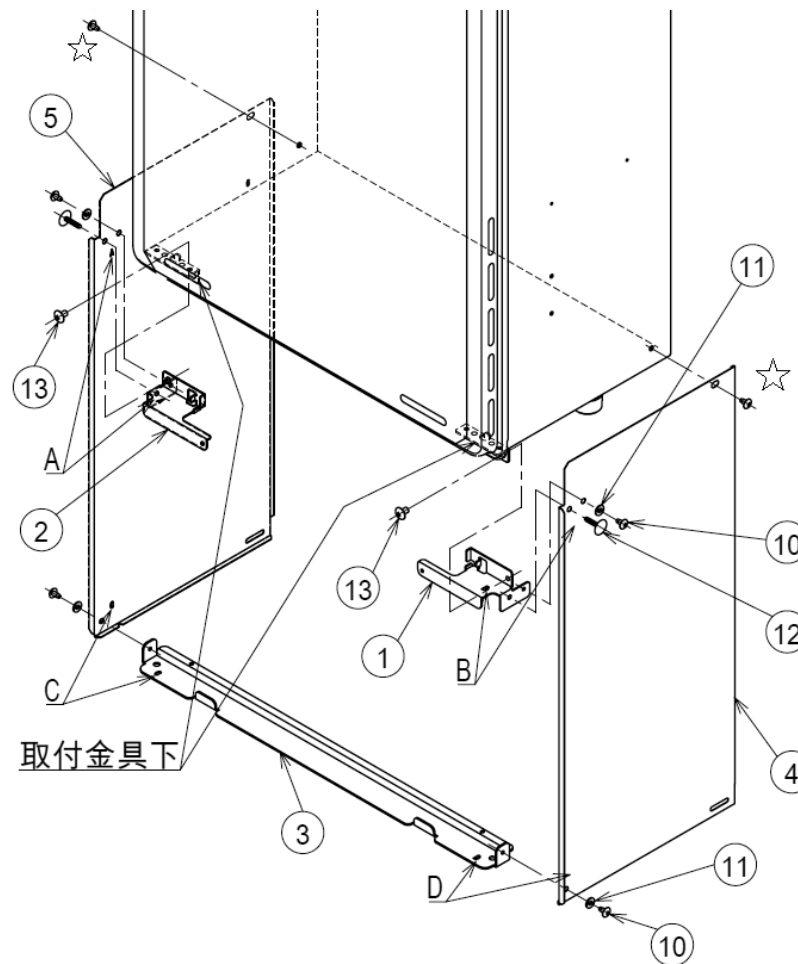
※型式末尾に-650などが付くタイプもあります。

梱包部品一覧表

品番	部 品 名	個数	備 考	品番	部 品 名	個数	備 考
①	前ステー右	1	記号「B」	⑨	化粧ねじ	2	
②	前ステー左	1	記号「A」	⑩	⊕トラス タッピンねじ	6	φ4X8
③	前ステー下	1	記号「C」「D」	⑪	樹脂座金	6	M4用
④	横板右	1	記号「B」「D」	⑫	クリップ	2	□3.8X20.5
⑤	横板左	1	記号「A」「C」	⑬	⊕なべ小ねじ	2	M5X10
⑥	壁取付板右	1	記号「R」	⑭	丸木ねじ	2	φ4.8X32
⑦	壁取付板左	1	記号「L」	⑮	オールプラグ	2	#10×32
⑧	フロントカバー	1					

配管カバーの組立方法

- 熱源機側面のねじ☆を取りはずす。
- 機器本体下の左右の取付金具下にねじ⑬で前ステー右①と前ステー左②を取り付けてください。(左右各1本)
- 前ステー右①に横板右④をクリップ⑫で取り付け、熱源機側面(右側)(1)で取りはずしたねじ☆で横板右④を固定してください。(右各1本)
前ステー右①と横板右④には「B」、前ステー左②と横板左⑤には「A」の記号が付いています。
右図のように前ステー右①と横板右④の「B」を、前ステー左②と横板左⑤の「A」の記号をそれぞれ合わせて、横板右④・横板左⑤の記号が内側(前ステー右①側)になるように取り付けてください。
- 前ステー左②に横板左⑤をクリップ⑫で取り付け、熱源機側面(左側)(1)で取りはずしたねじ☆で横板左⑤を固定してください。(左各1本)
- 前ステー右①に横板右④を、前ステー左②に横板左⑤を、ねじ⑩と樹脂座金⑪で固定してください。(左右各1本) …(右欄に続く)



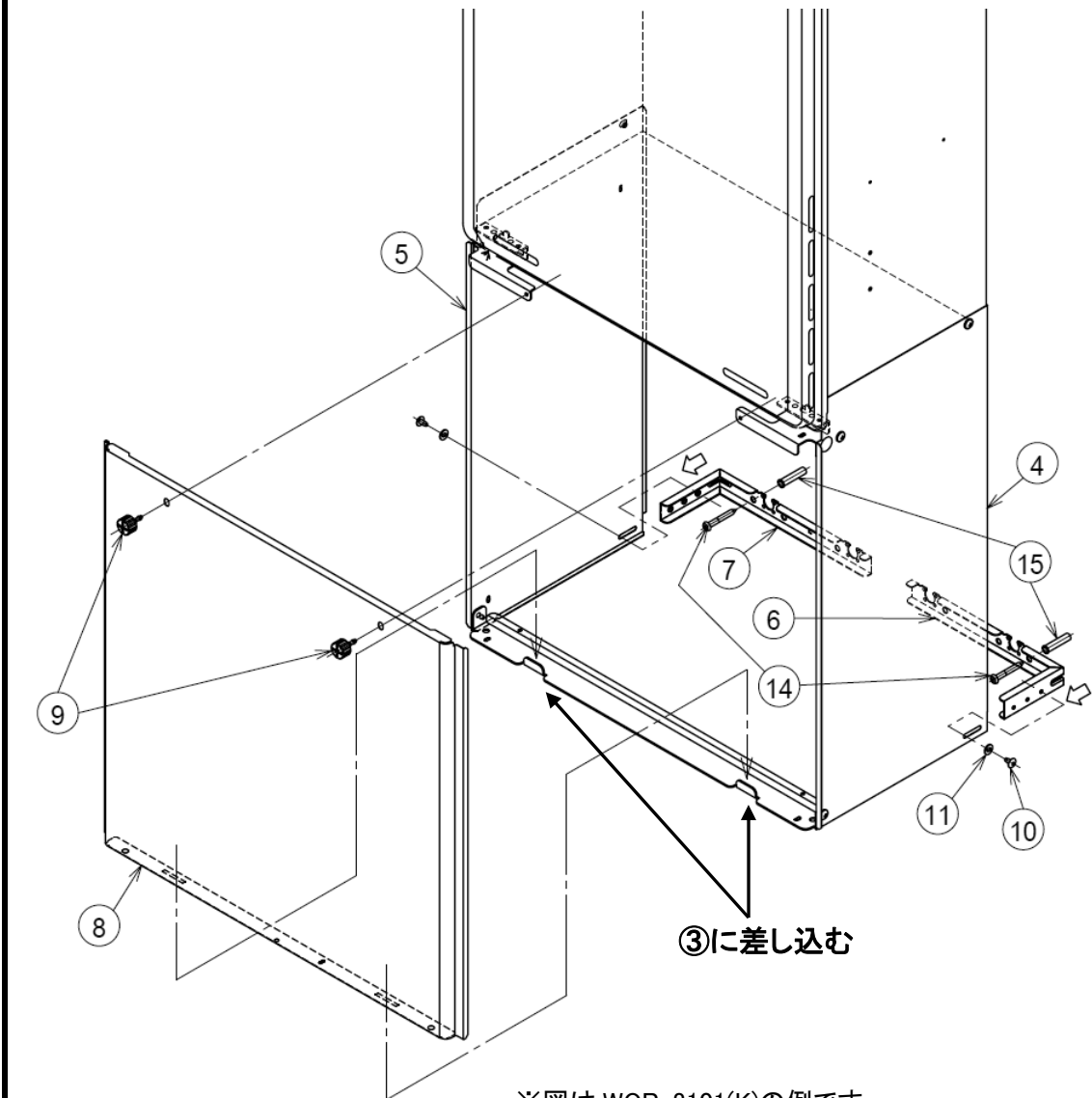
※図は WOP-8101(K)の例です。

- 前ステー下③を横板右④と横板左⑤にねじ⑩と樹脂座金⑪で取り付けてください。(左右各1本)
(3)と同じ要領で前ステー下③と横板右④は記号「D」を、前ステー下③と横板左⑤は記号「C」を合わせて取り付けてください。

(以下、下図参照)

- 壁取付板右⑥を横板右④に、壁取付板左⑦を横板左⑤に各1個取り付け、壁とのすき間を調節できるようにねじ⑩と樹脂座金⑪で仮止めしてください。(左右各1本)
- 壁取付板右⑥と壁取付板左⑦を丸木ねじ⑭とオールプラグ⑮で壁に固定してください。
壁取付板の取付穴は現場に合わせて選択してください。
(左右各1本、推奨下穴φ、深さ35)
- (7)で仮止めしたねじ⑩を締め付けて、壁取付板右⑥と壁取付板左⑦を固定してください。
- フロントカバー⑧を前ステー下③に差し込み、化粧ねじ⑨で前ステー右①と前ステー左②に取り付けてください。(2本)

(注意) ●フロントカバーが確実に固定されていることを確認してください。化粧ねじがゆるんでいたり、下部差し込みがきちんとされていないと、強風時などにフロントカバーがはずれて風で飛ばされ、思わぬ事故の原因になります。



※図は WOP-8101(K)の例です。



OPU28-1593X04(00)