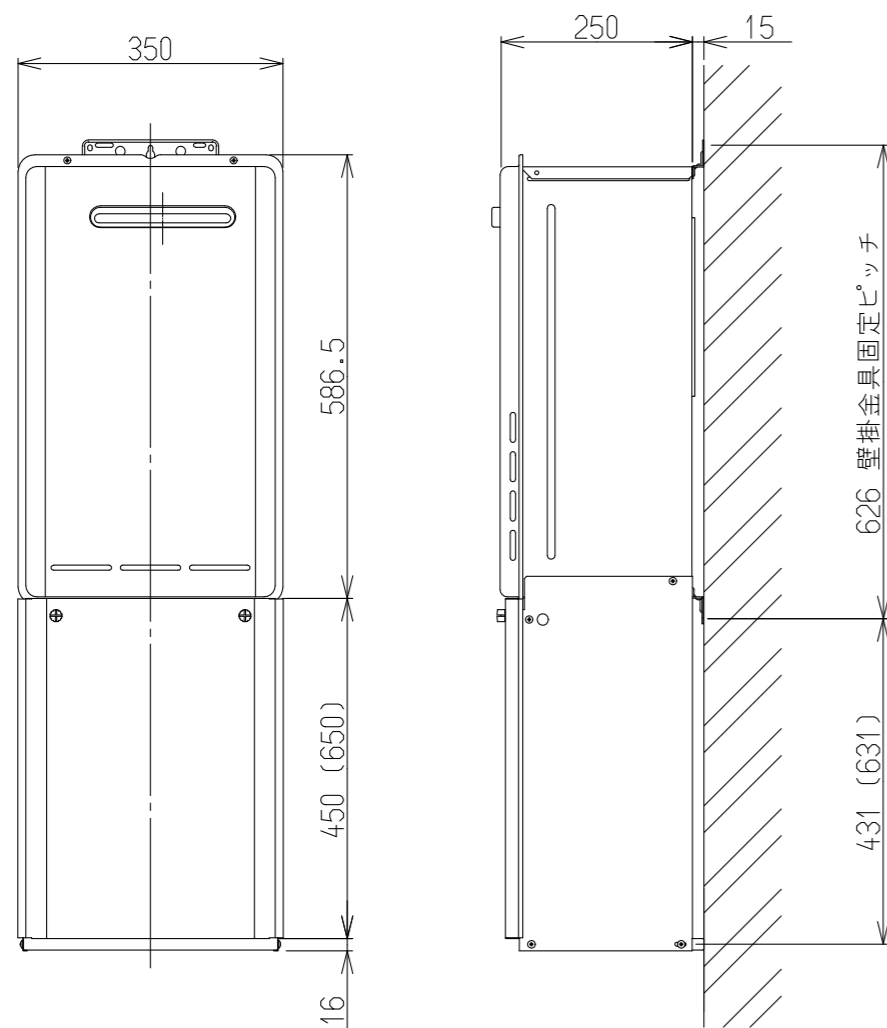
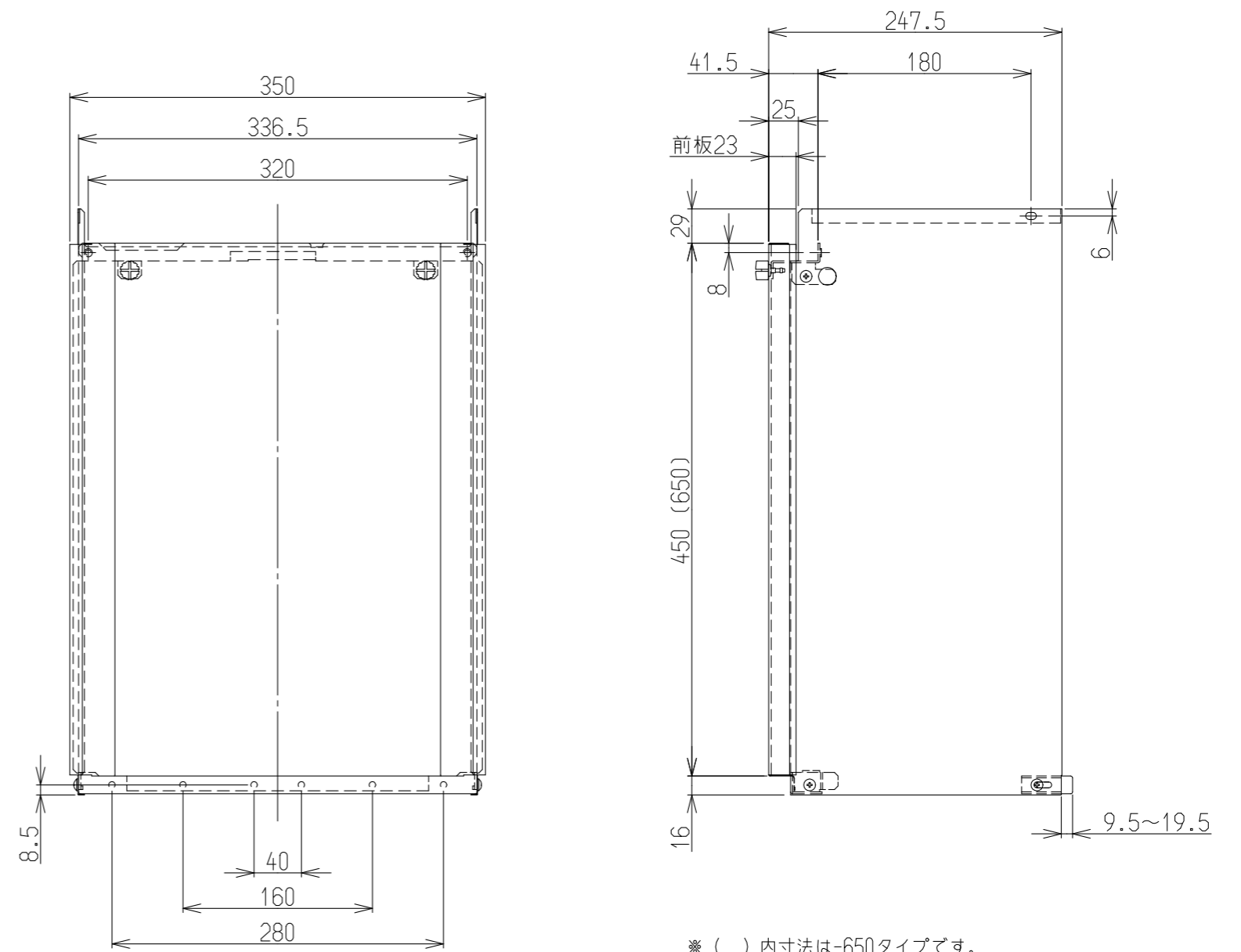


(単位: mm)

配管カバー取付図 (1:10)



配管カバー寸法図



型式	外装色	質量(kg)	材料(外装部)
WOP-5101(K)SS	シャイニーシルバー	2.2	溶融亜鉛めっき鋼板
WOP-5101(K)SS-650	(近似色:マンセルNo. -----)	2.9	
WOP-5101(K)UW	ユーロホワイト	2.2	
WOP-5101(K)UW-650	(近似色:マンセルNo. 5.2Y 8.5/0.4)	2.9	

名称	外形寸法図	品名	配管カバー
型式	WOP-5101(K)SS WOP-5101(K)UW	WOP-5101(K)SS-650 WOP-5101(K)UW-650	
作成	2023.05 尺度 1:5 サイズ A3	リンナイ株式会社	